



PROTECO®



ČISTIČ VYSOKOTLAKÝ PREMIUM
225 BAR, 3200 W
51.06-MV-3200



ORIGINÁLNY NÁVOD NA OBSLUHU

Vážený zákazník, ďakujeme Vám, že ste si zakúpili výrobok značky PROTECO.

Pred použitím tohto vysokotlakového čističa si prečítajte všetky dôležité bezpečnostné a prevádzkové pokyny a porozumejte im. Okrem toho si prečítajte a dodržujte všetky pokyny a varovné označenia výrobcu akumulátora a vozidla.

ÚČEL POUŽITIA

Prenosná tlaková umývačka je vysoko špecializovaný multifunkčný stroj vyrobený za účelom umývania a čistenia automobilov, bicyklov a ďalšieho vonkajšieho vybavenia alebo záhradných terás, skleníkov a pod.

BEZPEČNOSTNÉ INFORMÁCIE

AUTOMATICKÉ ZAPNUTIE / VYPNUTIE

Motor tejto tlakovej umývačky nebeží nepretržite. Beží iba pri stlačení spúšte striekacej pištole. Po vykonaní postupov pre uvedenie do prevádzky uvedených v tomto návode zapnite tlakovú umývačku a stlačte spúšť pre aktiváciu. Ďalšie podrobnosti nájdete v časti „Návod na obsluhu“ v tejto príručke.

VAROVANIE! Elektrické pripojenie musí byť vykonané kvalifikovanou osobou a musí zodpovedať norme IEC 60364-1. Elektrické napájanie tohto stroja by malo obsahovať buď prúdový chránič, ktorý preruší napájanie, pokiaľ unikajúci prúd do zeme prekročí 30 mA po dobu 30 ms, alebo zariadenie, ktoré preukáže zemný obvod.

VAROVANIE! Motor tejto tlakovej umývačky NEBEŽÍ, pokiaľ nie je stlačená spúšť.

VŠEOBECNÉ POKYNY NA POUŽITIE TLAKOVEJ UMÝVAČKY

- Návod na použitie a na údržbu predstavuje dôležitú súčasť výrobku a je nutné ho uschovať pre ďalšie použitie.
- Pred spustením umývačky musí byť vždy prívodná hadica a čerpadlo odvzdušnené a naplnené vodou.
- Spustením umývačky bez vody môžete poškodiť čerpadlo.
- Nevyťahujte vidlicu zo zásuvky ťahom za prívodný kábel. Na premiestňovanie umývačky používajte iba držadlo, nie prívodný kábel alebo vysokotlakovú hadicu.
- Počas zimy chráňte umývačku pred mrazom!
- Nezakrývajte počas prevádzky ventilačné mriežky.
- Vždy používajte predlžovací kábel schváleného typu na daný účel. Prierez vodičov min. 1,5 mm a krytie zásuvky „IPX5“.
- Pri práci musí byť umývačka postavená vo zvislej polohe, na pevnej stabilnej vodorovnej ploche, mimo dosahu prúdu vody.
- Pre umývačku používajte iba originálne príslušenstvo a náhradné diely schválené výrobcom.
- Prúd tlakovej vody je nebezpečný. Nesmie byť nikdy smerovaný na osoby, zvieratá, elektrické zariadenia pod napätím, zásuvkové spoje, alebo na vlastný stroj.

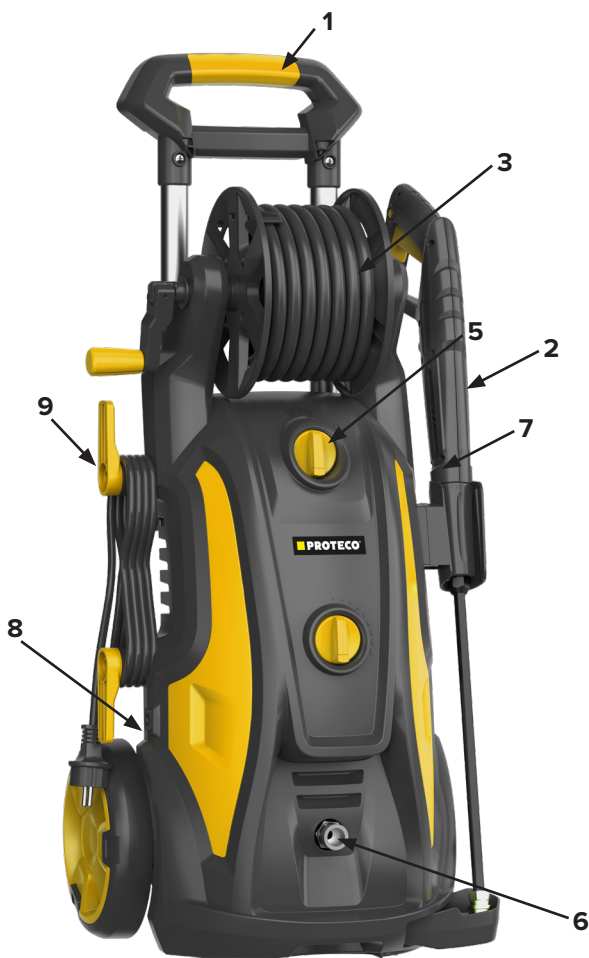
- Pri práci s umývačkou vždy používajte ochranné pomôcky, najmä okuliare a pracovný odev.
- Používajte iba pri teplotách nad 0°C a teplota vody nesmie klesnúť pod +5°C!!!
- Pokiaľ používate chemické umývacie prostriedky, používajte výhradne biologicky odbúrateľné a priamo určené pre tlakové umývačky.
- Motory vozidiel a olejom znečistené strojné súčasti umyvajte iba na miestach na to určených.

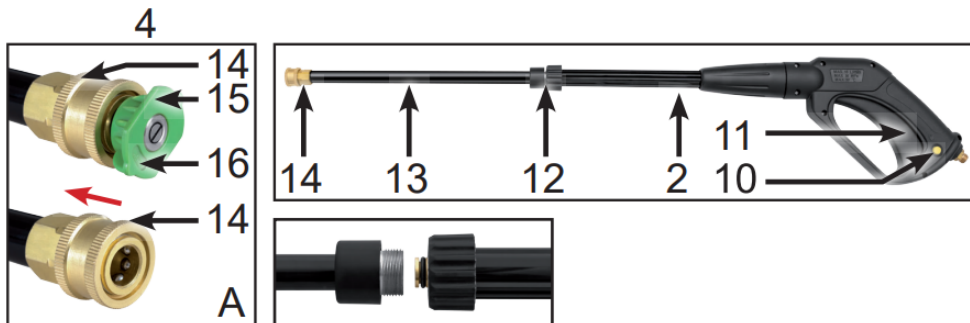
VŠEOBECNÉ BEZPEČNOSTNÉ ZÁSADY

- Buďte pozorní, dávajte pozor na to, čo robíte a pri práci s elektrickým prístrojom si počínajte rozumne.
- Prístroj nepoužívajte, ak ste unavení alebo pod vplyvom drog, alkoholu či liekov. Chvilé nepozornosti pri používaní zariadenia môže viesť k veľmi vážnym zraneniam.
- Používajte osobné ochranné prostriedky a vždy ochranné okuliare. Používaním osobných ochranných prostriedkov ako respirátor, protišmyková bezpečnostná obuv, ochranná helma alebo chrániče sluchu, zodpovedajúce druhu a nasadeniu elektrického prístroja, znižuje riziko poškodenia zdravia alebo úrazu.
- Zabráňte náhodnému uvedeniu prístroja do prevádzky. Uistite sa, že je elektrický prístroj vypnutý, než ho pripojíte k zdroju elektrického prúdu alebo k batérii a než ho budete chcieť zdvíhať či prenášať.
- Vyvarujte sa abnormálneho držania tela. Postavte sa tak, aby ste pevne stáli, a neustále udržiavajte rovnováhu. Ak dôjde k neočakávanej situácii, budete môcť elektrický prístroj lepšie kontrolovať.
- Používajte vhodný pracovný odev. Nenoste voľné oblečenie a šperky. Dávajte pozor, aby sa do rotujúcich súčastí nedostali vlasy, časti odevu či rukavice. Voľný odev, šperky či dlhé vlasy môžu byť zachytené rotujúcimi dielmi.
- Udržujte rukoväť v suchu, bez oleja a mastnoty. Mastné a olejom postriekané rukoväte sú klzké a vedú k strate kontroly nad prístrojom.
- Tento prístroj nie je určený na to, aby ho používali osoby (vrátane detí) s obmedzenými fyzickými, zmyslovými či duševnými schopnosťami alebo osoby s nedostatkom skúseností a znalostí.
- Prístroj nepreťažujte. Na prácu používajte len také elektrické prístroje, ktoré sú na daný účel určené. S elektrickým prístrojom pracujte iba v danom výkonovom rozsahu.
- Nepoužívajte žiadny elektrický prístroj, pokiaľ jeho spínač nie je funkčný. Elektrický prístroj, ktorý sa už nedá zapnúť alebo vypnúť je nebezpečný a musí byť bezpodmienečne opravený.
- Pred nastavovaním prístroja, údržbou, výmenou príslušenstva alebo nástrojov či odložením prístroja vyťahnite vždy vidlicu prívodného kábla zo zásuvky alebo vyberte akumulátor. Toto preventívne opatrenie zabraňuje nechcenému spusteniu prístroja.
- Elektrické prístroje uchovávajte mimo dosahu detí. Zabráňte v používaní prístroja osobám, ktoré s ním nie sú oboznámené. Elektrické prístroje sú nebezpečné, ak sú používané neskúsenými osobami.
- Prístroj je nutné starostlivo udržiavať. Skontrolujte, či sa rotujúce diely prístroja voľne otáčajú a nezadierajú sa a či nedošlo k poškodeniu súčastí, ktoré by znížilo funkčnosť a bezpečnosť prístroja.

- Pred použitím prístroja nechajte opraviť poškodené diely. Veľa nehôd má svoju príčinu v zle udržiavaných elektrických prístrojoch.
- Udržujte používané nástroje a príslušenstvo vždy v bezchybnom stave.
- Používajte elektrický prístroj, jeho príslušenstvo, vhodné náradie atď. v súlade s týmito pokynmi a tak, ako je to pre daný typ prístrojov predpísané. Berte ohľad na pracovné podmienky a vykonávanú činnosť.
- Používanie elektrických prístrojov na iný než určený účel môže viesť k úrazu alebo poškodeniu prístroja.

■ ROZPIS DÍLŮ





1. Rukoväť	9. Záves prírodného kábla
2. Tlaková pištoľ	10. Poistka spúšte
3. Bubon s tlakovou hadicou	11. Spúšť pištole
4. Vymeniteľné trysky	12. Prevlečná matka
5. Vypínač I/O	13. Nadstavec
6. Vstup pre prívod vody	14. Rýchloupínacia koncovka trysiek
7. Držiak pištole a nadstavca	15. Tryska
8. Výstup tlakovej vody (vzadu)	16. Označenie uhla rozptylu

TECHNICKÉ SPECIFIKACE

Typové označenie	51.06-MV-3200
Príkonnosť	3200 W
Napätie/frekvencia	230 V / 50 Hz
Krytie	IPX5
Trieda ochrany	II
Pracovný tlak	150 bar
Pracovný prietok	7,5 l/min
Maximálny tlak	225 bar
Maximálny prietok	9,0 l/min
Hmotnosť	24 kg

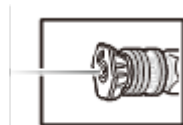
INŠTALÁCIA

1. Pripojte vysokotlakovú hadicu k výstupu tlakovej vody stroja.
2. Pripojte striekaciu rukoväť k vysokotlakovej hadici. Pred uvedením stroja do prevádzky sa uistite, že vysokotlaková hadica bola úplne odmotaná. Počas prevádzky stroja sa hadica NESMIE slučkavať.
3. Namontujte trysku alebo iné zariadenie, ktoré chcete používať.
4. Pripojte stroj k prívodu vody a napájaniu

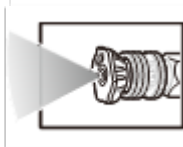
PRED ZAČATÍM PREVÁDZKY

VÝBER SPRÁVNEJ TRYSKY

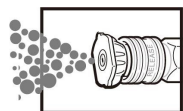
Tlaková umývačka je vybavená štyrmi striekacími tryskami. Každá tryska je farebne označená a poskytuje špecifický vzor striekania a tlak pre konkrétny typ čistenia. Veľkosť trysky určuje veľkosť lúča a tlak vychádzajúci z trysky.



0° tryska - červená: Táto tryska poskytuje presný prúd tlakovej vody a je extrémne výkonná. Pokrýva iba malú plochu čistenia. Tryska by mala byť používaná iba na povrchy, ktoré znesú vysoký tlak, ako je kov alebo betón. Túto trysku nepoužívajte na čistenie dreva.



40° tryska - biela: Táto tryska poskytuje 40-stupňový rozptylový obrazec a menej silný prúd vody. Táto tryska dokáže pokryť širokú plochu a je vhodná na väčšinu bežných upratovacích prác.



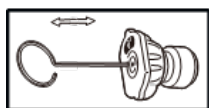
Chemická tryska - čierna: Táto tryska sa používa na aplikáciu špeciálnych chemikálií a čistiacich roztokov. Tento typ trysky vytvára najslabší tlakový prúd zo všetkých dodaných trysiek.

Trysky sú uložené v zásobníkoch na paneli pripevnenom k rukoväti umývačky. Farba na paneli označuje umiestnenie trysiek a ostrekovací panel.

POKYNY NA ČISTENIE TRYSIEK

Upchatá alebo čiastočne upchatá tryska môže spôsobiť výrazné zníženie množstva vody vychádzajúcej z trysky a spôsobiť pulzovanie jednotky pri striekaní. Vyčistenie trysky:

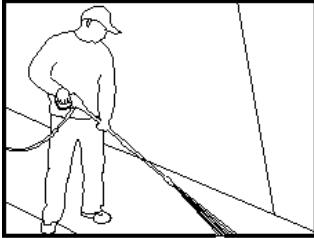
- Vypnite a odpojte prístroj zo siete.
- Vypnite prívod vody. Uvoľnite prípadný tlak nahromadený v hadici 2-3násobným stlačením spúšte.
- Oddel'te násadu od pištole.
- Otočte trysku na nastavenie úzkeho prúdu. Tým sa otvoria lopatky ventilátora.



Pomocou priloženého čističa hrotov alebo rozloženej kancelárske sponky vložte drôtik do otvoru trysky a pohybujte ním dopredu a dozadu, kým sa nečistoty neodstránia.

- Ďalšie nečistoty odstráňte spätným preplachovaním trysky vodou. Za týmto účelom priložte koniec záhradnej hadice (s tečúcou vodou) na koniec trysky na 30-60 sekúnd.

UHEL VOČI ČISTENEJ PLOŠE



Pri striekaní vody na povrch sa maximálny náraz vytvorí, keď voda dopadá „čelne“ na povrch.

Tento typ nárazu však spôsobuje usadzovanie častíc nečistôt v povrchu, čo bráni požadovanému čistiacemu účinku.

Optimálny uhol na striekanie vody na čistiaci povrch je 45 stupňov. Striekanie vody na povrch pod týmto uhlom zaisťuje najpriaznivejšiu silu nárazu v kombinácii s účinným odstraňovaním nečistôt z povrchu.

VZDIALENOSŤ OD ČISTENEJ PLOCHY

Ďalším faktorom, ktorý určuje silu nárazu vody, je vzdialenosť trysky od čistenej plochy. Sila nárazu vody sa zvyšuje s tým, ako sa tryska približuje k povrchu.

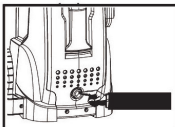
AKO ZABRÁNIŤ POŠKODENIU POVRCHOV

K poškodeniu čistých povrchov dochádza preto, že sila nárazu vody prekračuje odolnosť povrchu. Nárazovú silu je možné meniť reguláciou troch skôr uvedených položiek. Nikdy nepoužívajte úzky silný nárazový prúd alebo turbo/rotačnú trysku na povrch, ktorý je náchylný na poškodenie. Vyvarujte sa striekania okien úzkym prúdom s vysokým nárazom alebo turbo tryskou, pretože to môže spôsobiť ich rozbitie. Najistejším spôsobom, ako sa vyhnúť poškodeniu povrchov, je dodržiavať nasledujúce kroky:

1. Pred spustením pištole nastavte trysku na široký vejárový vzor.
2. Umiestnite trysku vo vzdialenosti približne 120 cm a 45 stupňov od čistenej plochy a spustite pištoľ.
3. Meňte uhol rozstreku vejárového obrazca a vzdialenosť od čistenej plochy, pokiaľ nedosiahnete optimálnu účinnosť čistenia bez poškodenia povrchu.

⚠ POZOR! Vzhľadom na to, že turbo tryska používa úzky prúd s veľkým nárazom, používajte ju iba v prípadoch, keď nemôže dôjsť k poškodeniu čistenej plochy úzkym prúdom s veľkým nárazom. Navyše turbo tryska NIE JE nastaviteľná a nie je možné ju použiť na aplikáciu čistiaceho prostriedku.

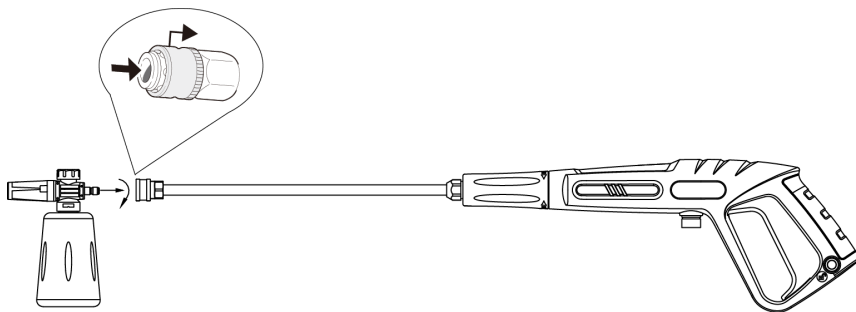
SIETO PRÍVODU VODY



Vstupný vodný filter je potrebné pravidelne kontrolovať, aby nedošlo k upchatiu a obmedzeniu prívodu vody do čerpadla

PRÍPEVNIENIE FLAŠKY S DÁVKOVAČOM SAPONÁTU

Zatlačte, otočte a zaistite, aby boli flaštička s dávkovačom mydla a postrekovacia tyč pevne zaistené.



PREVÁDZKA

Nasledujúci postup čistenia vám pomôže zorganizovať upratovanie a zaistiť, aby ste dosiahli čo najlepšie výsledky v čo najkratšom čase. Nezabudnite používať skôr uvedené techniky striekania/čistenia.

PRÍPRAVA ČISTENÉ PLOCHY

Pred začatím čistenia tlakovým umývaním je dôležité pripraviť čistený povrch. Na to je potrebné očistiť priestor od nábytku a uistiť sa, že sú všetky okná a dvere dobre zatvorené. Okrem toho by ste sa mali uistiť, že všetky rastliny a stromy susediace s miestom čistenia sú chránené pomocou krycej látky. Tým zaistíte, že vaše rastliny nebudú postriekané čistiacimi prostriedkami.

PRVOTNÉ VYSOKOTLAKOVÉ OPLACHOVANIE

Ďalším krokom je postriekanie čisteného povrchu vodou, aby sa odstránila všetka špina alebo nečistoty, ktoré sa na povrchu mohli nahromadiť. To umožní čistiacemu prostriedku pôsobiť na hlboko usadenú špinu, ktorá sa dostala do čisteného povrchu. Pred spustením pištole nastavte trysku na široký vejárovitý vzor a pomaly nastavte požadovaný vzor striekania. To vám pomôže vyhnúť sa aplikácii príliš koncentrovaného postreku na povrch, ktorý by mohol spôsobiť poškodenie.

ZÁVEREČNÉ OPLACHOVANIE

Záverečné oplachovanie začnite dole a postupujte smerom nahor. Uistite sa, že ste povrch dôkladne opláchli a že bol odstránený všetok čistiaci prostriedok.

VYPNUTIE

1. Uistite sa, že je zo systému vyplavený všetok čistiaci prostriedok.
2. Vypnite motor.
3. Vypnite prívod vody.
4. Po vypnutí motora a prívodu vody spustite pištoľ, aby sa systém zbavil tlaku.
5. Po každom použití utrite všetky povrchy tlakovej umývačky čistou vlhkou handričkou.

⚠ **UPOZORNENIE!** NIKDY nevypínajte prívod vody pred vypnutím motora. Mohlo by dôjsť k vážnemu poškodeniu čerpadla a/alebo motora.

⚠ **UPOZORNENIE!** NIKDY neodpájajte vysokotlakovú vypúšťaciu hadicu od stroja, pokiaľ je systém pod tlakom. Ak chcete znížiť tlak, vypnite motor, vypnite prívod vody a 2-3krát stlačte spúšť pištole.

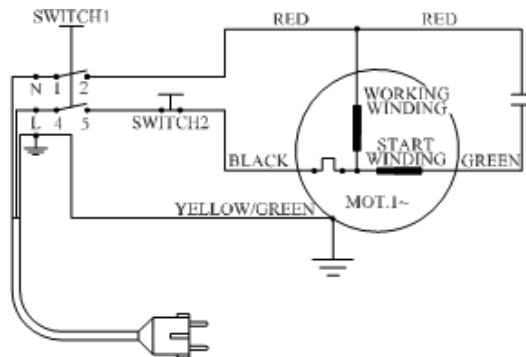
ULOŽISKO

Tlakovú umývačku neskladujte vonku. Tlakovú umývačku neskladujte na miestach, kde by mohla zamrznúť.

TYPY PRE PREDĹŽENIE ŽIVOTNOSTI TLAKOVÉ UMÝVAČKY

1. Prístroj nikdy nepoužívajte bez vody.
2. Tlaková umývačka nie je určená na čerpanie horúcej vody. Nikdy ju nepripájajte k prívodu horúcej vody - výrazne tým znížite životnosť čerpadla.
3. Použitie nevhodného čistiaceho prostriedku môže spôsobiť poškodenie súčastí čerpadla (o-krúžky atď.) To platí aj pre chemikálie, ako je bielicidlo, mydlo na riad atď.
4. Nikdy neprevádzkujte zariadenie dlhšie ako jednu (1) minútu bez postreku vodou. Vzniknuté nahromadenie tepla poškodí čerpadlo.
5. Pred nastavením tlaku trysky (z vysokého na nízky alebo z nízkeho na vysoký) uvoľnite spúšť. Pokiaľ tak neurobíte, znížite životnosť tesniacich krúžkov v tryskách.

ELEKTRICKÁ SCHÉMA



MOŽNÉ PROBLÉMY A ICH RIEŠENIE

Problém	Možné riešenie	Riešenie
Tlaková umývačka sa nespustí	Jednotka je natlakovaná	Stlačte spúšť pištole
	Zástrčka nie je dobre zapojená alebo je elektrická zásuvka chybná.	Skontrolujte zástrčku, zásuvku a poistku.
	Predĺžovací kábel je príliš dlhý alebo má príliš malú veľkosť vodiča.	Odstráňte predĺžovací kábel
	Hlavný zdroj napätia je príliš nízky.	Skontrolujte, či je vek hlavného zdroja napätia dostatočný.
	Spustil sa tepelný bezpečnostný spínač.	Vypnite prístroj a nechajte motor vychladnúť.
Čerpadlo nedosahuje potrebný tlak	Prívodný vodný filter je upchatý	Vyčistite prívodný filter
	Čerpadlo nasáva vzduch z hadicových prípojk.	Skontrolujte a riadne zaistite spoje
	Opotrebovaná alebo nevhodná tryska	Vymeňte trysku
	Vypúšťacie zariadenie je upchaté alebo opotrebované	Obráťte sa na autorizovaný servis
	Ventily sú upchaté alebo opotrebované	Obráťte sa na autorizovaný servis
Kolísajúci tlak	Čerpadlo nasáva vzduch	Skontrolujte, či sú hadice a spoje tesné
	Upchatá tryska	Vyčistite trysku
	Ventily sú znečistené, opotrebované alebo zaseknuté.	Obráťte sa na autorizovaný servis
	Opotrebované vodné tesnenia	Vymeňte tesnenie
Motor sa náhle zastaví	Predĺžovací kábel je príliš dlhý alebo má príliš malú veľkosť vodiča.	Odpojte predĺžovací kábel
	Tepelný bezpečnostný spínač sa spustil z dôvodu prehriatia.	Skontrolujte, či vek hlavného napájacieho napätia zodpovedá špecifikáciám.

Nefunguje nasávanie čistiacich prostriedkov	Tryska násady nie je v nízkotlakovom režime	Trysku násady nastavte do nízkotlakovej polohy.
	Príliš dlhá vysokotlaková predlžovacia hadica alebo vysokotlaková hadica	Odstráňte vysokotlakovú predlžovaciu hadicu alebo použite vysokotlakovú hadicu kratšiu ako 7,5 m.
	Upchatý vstrekovač čerpadla	Obráťte sa na autorizovaný servis
Zo stroja sa začína fajčiť	Prehriaty, preťažený alebo poškodený motor	Vypnite stroj a obráťte sa na autorizovaný servis

KONTROLA A ÚDRŽBA

Z dôvodu bezpečnosti používania dbajte na trojmesačné čistenie stroja. Pred prácou skontrolujte filter a trysku a uistite sa, že v nich nie sú žiadne nečistoty. Po práci sa uistite, že v čerpadle a hadici nie je voda.

Pokiaľ je potrebné stroj v záručnej dobe opraviť, vráťte ho do servisu. Na opravu alebo náhradu je potrebné predložiť doklad o kúpe.

Pred balením je potrebné stroj vyčistiť, potom použiť uzavretý obal, balenie by malo byť pevné. Stroj skladujte v suchu.

LIKVIDÁCIA

Po ukončení životnosti prístroj, príslušenstvo a obal odovzdajte v súlade s požiadavkami na ochranu životného prostredia do recyklačnej zberne.

Elektrické prístroje nepatria do komunálneho odpadu.

Evidenčné číslo výrobcu: 02355/05-ECZ



INFORMÁCIE

Firma PROTECO náradie s.r.o. nie je zodpovedná za škody alebo zranenie spôsobená nesprávnym používaním.

Všetky informácie, vyobrazenia a špecifikácie sa zakladajú na najnovších informáciách o výrobku, ktoré boli k dispozícii v čase vytlačenia tohto návodu.

Na pracovnom mieste sa môžu vyskytnúť faktory, ktoré môžu ovplyvniť hodnoty, ktoré majú trvalé účinky, charakterizujúce pracovný priestor ako sú zdroje prachu, hluku atď.

Prípustné hodnoty na pracovnom mieste môžu byť tiež rôzne v jednotlivých krajinách.

Informácie slúžia užívateľovi zariadenia na lepšie zhodnotenie nebezpečenstva a rizík.

Výrobca si vyhradzuje právo na technické, estetické a funkčné zmeny svojich výrobkov bez predchádzajúceho upozornenia. Je to v súvislosti so snahou výrobcu o neustály vývoj a inováciu svojich výrobkov

Zmeny obrazovej a textovej informácie a tlačové chyby vyhradené.

ZÁRUČNÝ LIST**PEČIATKA A PODPIS PREDAJCU****DÁTUM PREDAJA** [] [] [] [] [] [] [] [] [] []**ZÁZNAMY O VYKONANÝCH OPRAVÁCH:**

VYHLÁSENIE O ZHODE**VYHLÁSENIE O ZHODE**

Výrobca: PROTECO náradie s.r.o.
Radlická 2487/99, 150 00 Praha 5
Česká republika, IČO: 47453630

Dodávateľ pre Slovenskú republiku:

PROTECO náradie s.r.o.
Blagoevova 9, 851 04 Bratislava – Petržalka, IČO: 50 635 875

Označenie výrobku: 51.06-MV-3200 - vysokotlakový čistič Premium 225 bar, 3200 W
Typ výrobku: APW-VCN-150P

Výrobok: spĺňa všetky príslušné ustanovenia technických predpisov, tjPredmetných smerníc Európskych spoločenských.

Pri posúdení zhody boli použité nasledovné normy:

EN IEC 55014-1:2021
EN IEC 61000-3-2:2019+A1
EN IEC 61000-3-11:2019
EN IEC 55014-2:2021
EN 60335-1:2012+A11+A13:2017+A1:2019+A14:2019+A15:2021
EN 60335-2-79:2012
IPX5

Nameraná hladina akustického tlaku LpA 92 dB(A)
Nameraná hladina akustického výkonu LwA 96 dB(A)
Garantovaná hladina akustického výkonu Lwa 99dB(A)

Posúdenie zhody bolo vydané na základe skúšok vykonaných skúšobňou:

TÜV Rheinland (Shanghai) Co.Ltd. 12F, Shanghai TüV Rheinland Building, No. 177,
Lane 777, Guangzhong Road West, Shanghai 200072, P.R.China. Ve spolupráci s TÜV Rheinland LGA
Products GmbH-Tillystarste 2, 90431 Nürnberg.

Na základe certifikátov a reportov: 244591265A 001, 50106846 005, AE 50619622 0001,
SHES161201035301, 302, 303,304,305,306,307.

Posledné dvojčísle roku v ktorom bolo označenie CE na výrobok umiestnené: **24**

Osoba poverená kompletáciou technickej dokumentácie: Libor Knap
Podbřeží 63
518 03

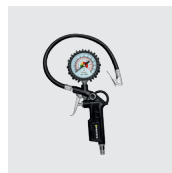


V Bratislave, dňa 18.07.2024

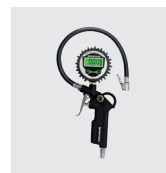
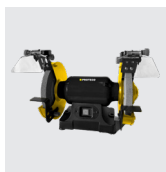
PROTECO náradie s.r.o.
Blagoevova 9
Bratislava-mestská časť Petržalka 851 04
IČ: 50635875
Libor Knap
Konateľ spoločnosti



PROTECO®



Dodávateľ pre SK:
PROTECO náradie s.r.o.
Blagoevova 9
Bratislava - Petržalka 851 04
www.proteco-naradie.sk



SPOLIAHLIVÉ NÁRADIE, KTORÉ VYDRŽÍ

