



# PROTECO<sup>®</sup>



## BRUSKA PÁSOVÁ 76 MM / 900 W

51.01-BP-75-1010



CE



## ORIGINÁLNY NÁVOD NA OBSLUHU

Vážený zákazník, ďakujeme Vám, že ste si zakúpili výrobok značky PROTECO. Buďte si istí, že s týmto strojom získate vysoko kvalitný výrobok, ktorý je navrhnutý pre maximálnu efektívnosť práce.

## ÚČEL POUŽITIA

Pásová brúska je elektrické náradie, ktoré sa používa na brúsenie a vyhladzovanie povrchov rôznych materiálov, ako sú drevo, kov, plast alebo kompozity. Hlavným účelom použitia pásovej brúsky je rýchle a efektívne odstránenie materiálu, vyrovnanie povrchov a príprava povrchov na ďalšie úpravy, napríklad lakovanie alebo lepenie. Vďaka svojej konštrukcii, ktorá umožňuje pripavenie brúsneho pásu na dva rotujúce valce, je pásová brúska schopná spracovávať veľké plochy a odstraňovať veľké množstvo materiálu s minimálnou námahou.

## BEZPEČNOSTNÉ POKYNY

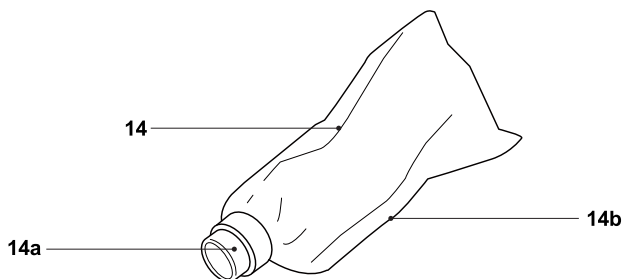
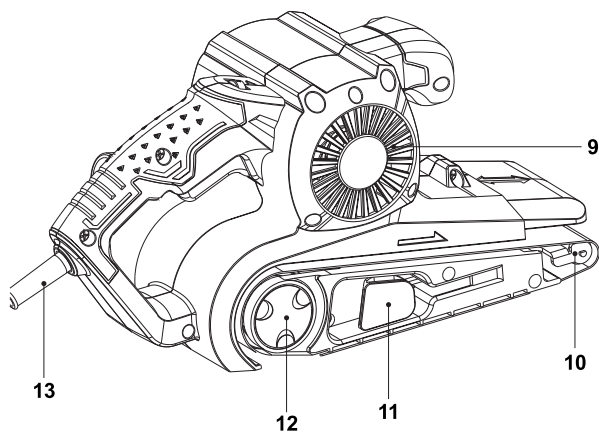
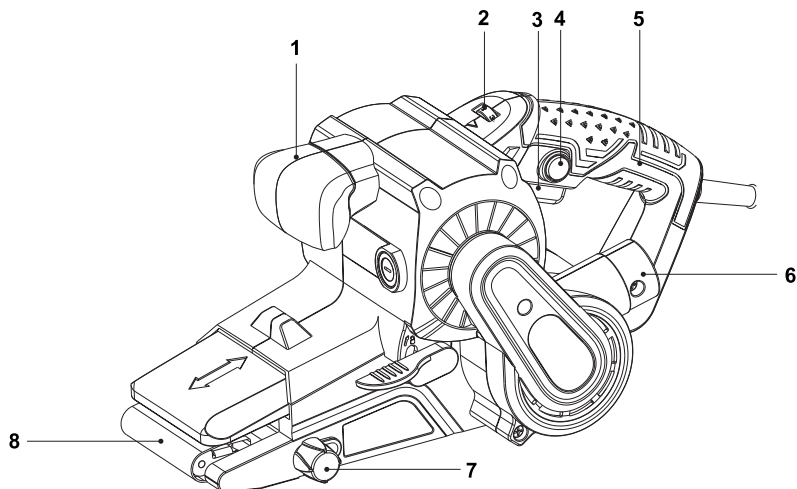
- V blízkosti pracovného priestoru nikdy nenechávajte odevy, šnúry, handry, povrázky a podobné predmety.
- Vyvarujte sa brúseniu klinčov. Pred začatím práce skontrolujte a odstráňte všetky klince z obrobku.
- Pred začatím práce sa tiež uistite, že skrutky, ktoré držia čepele, sú pevne utiahnuté.
- Pred zapnutím spínača sa uistite, že sa čepele nedotýkajú obrobku.
- Pred reálnym použitím na obrobku nechajte brúska aspoň niekoľko sekúnd bežať.
- Pri práci držte náradie pevne oboma rukami. Držte telo vždy minimálne 20 cm od nástroja a ruky mimo pohyblivej časti.
- Po dokončení práce nástroj vypnite a nechajte vychladnúť.
- Neodstraňujte hoblíny rukami. Keď je deflektor zaseknutý, použite drevenú tyčku.

## PRE BEZPEČNÚ PREVÁDZKU

- Udržujte pracovný priestor čistý.
- Starostlivo vyberajte prostredie pre prácu - nevystavujte elektrické náradie dažďu, ani ho nepoužívajte na vlhkých alebo mokrych miestach. Rovnako tak ich nepoužívajte v prostredí ohrozenom požiarom či výbuchom. Pracovný priestor udržiavajte dobre osvetlený.
- Chráňte sa pred úrazom elektrickým prúdom - Vyvarujte sa kontaktu tela s uzemnenými povrchmi (napr. potrubia, radiátory, sporáky, chladničky).
- Udržujte deti a návštevy mimo dosahu náradia.
- Nečinné náradie uložte v dostatočnej vzdialenosti od náradia.
- Na náradie netlačte silou.
- Používajte správne náradie - Nepoužívajte drobné náradie na ťažkú prácu určenú pre výkonnejšie náradie. Nepoužívajte náradie na účely, na ktoré nie je určené.
- Majte správny odev - Nenoste voľný odev alebo šperky, mohli by byť zachytené pohyblivými časťami. Pri práci vonku odporúčame gumové rukavice a nekĺzavú obuv. Noste ochranný odev, ktorý zakryje aj dlhé vlasy.

- Noste ochranné okuliare - Ak je prostredie zaprášené, použite aj tvárovú alebo protiprachovú masku. Pripojte odsávacie zariadenie.
- Nemanipulujte nevhodne s káblom - nikdy neťahajte náradie za šnúru. Neodpájajte náradie z elektriny pomocou ťahania za kábel. Chráňte kábel pred horúčavou, olejom a ostrými hranami.
- Bezpečnosť práce - Na upnutie práce použite svorky alebo zverák. Je to bezpečnejšie ako používanie ruky a uvoľňuje to obe ruky na ovládanie nástroja.
- Nenakláňajte sa - Vždy udržiajte správnu rovnováhu.
- Starostlivo náradie udržiajte - Pre lepšiu a bezpečnejšiu výkon udržiajte rezné nástroje ostré a čisté. Dodržujte pokyny na mazanie a výmenu príslušenstva. Kábel nástroja pravidelne kontrolujte av prípade poškodenia ho nechajte opraviť v autorizovanom servise. Pravidelne predlžovací kábel kontrolujte av prípade poškodenia ich vymeňte. Udržiajte rukoväť suché a čisté.
- Odpojte náradie - Keď sa nepoužíva, pred servisom a pri výmene príslušenstva, ako sú čepele, bity a frézy.
- Odstránenie nastavovacieho kľúča - Pred použitím kontrolujte, či je odstránený nastavovací kľúč.
- Vyhnite sa neúmyselnému spusteniu - Ak je vypínač zapnutý, nenoste zapojený nástroj na prste. Pri zapájaní skontrolujte, či je vypínač vypnutý.
- Používajte správne príslušenstvo - Pokiaľ je náradie používané vonku, používajte iba predlžovacie káble určené na vonkajšie použitie.
- Buďte v strehu – Sledujte, čo robíte. Používajte zdravý rozum. Nepoužívajte náradie ak ste unavení.
- Skontrolujte poškodené diely - Pred ďalším použitím nástroja, by mal byť starostlivo skontrolovaný ochranný kryt alebo iná poškodená časť, aby sa zistilo či bude plniť svoju zamýšľanú funkciu . Pokiaľ nie je v tomto návode uvedené inak, kryt alebo iný poškodený diel by mal byť riadne opravený alebo vymenený autorizovaným servisným strediskom.

**ROZPIS DIELOV**

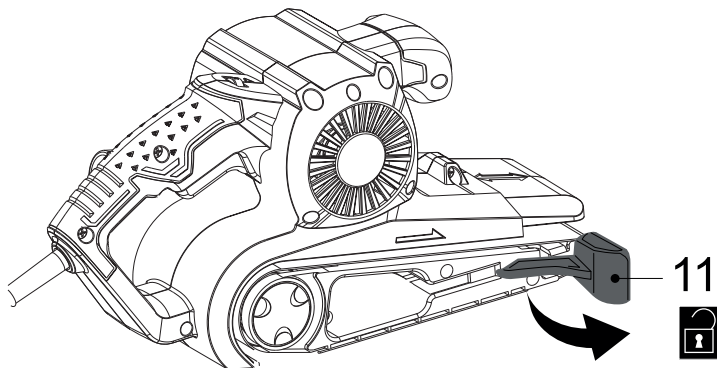


1.	Predná rukoväť	7.	Gombík na nastavenie brúsneho pásu	13.	Napájací kábel
2.	Regulácia otáčok	8.	Brúsny pás (predmontovaný)	14.	Prachové vrečko
3.	Spínač	9.	Vetracie otvory	14a.	Konektor
4.	Zámok spínača	10.	Predný valec	14b.	Zip
5.	Zadná rukoväť	11.	Upínacia páka		
6.	Výstup na odsávanie prachu	12.	Hnací valec		

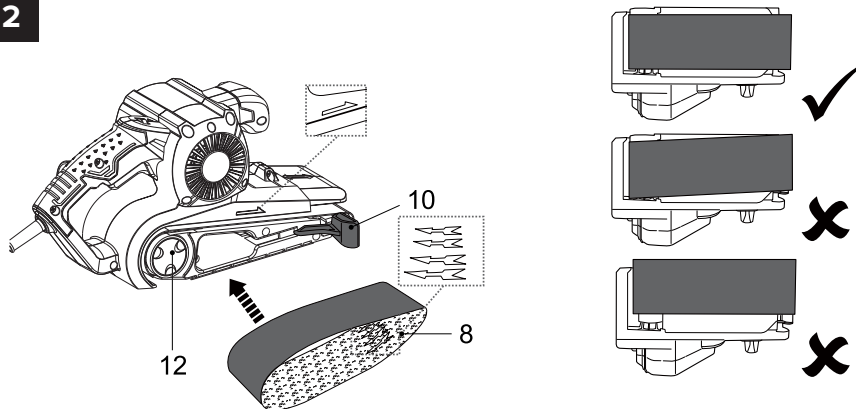
## TECHNICKÉ PARAMETRE

Typové označenie	51.01-HF-900-P
Napätie	220 - 240 V / 50 Hz
Výkon	900 W
Rýchlosť	200 - 380 m/min
Rozmery brúsneho pásu	533 x 76 mm
Trieda ochrany	II
Hmotnosť	3,3 kg
Hladina akustického tlaku LpA	90.4 dB (A)
Hladina akustického výkonu LWA	101,4 dB (A)
Odchýlka KpA, KWA	3 dB (A)
Vibrácie do rúk a <sub>h</sub>	1,890 m/s <sup>2</sup>
Odchýlka vibrácií K	1,5 m/s <sup>2</sup>

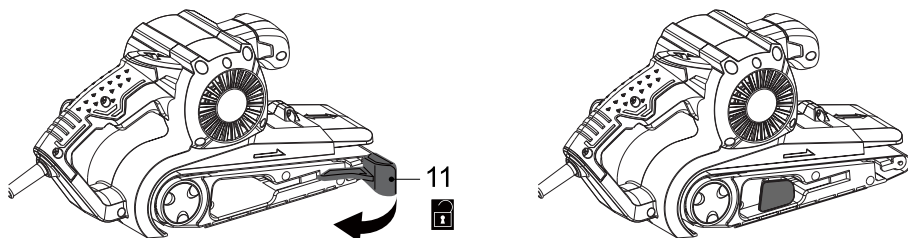
1

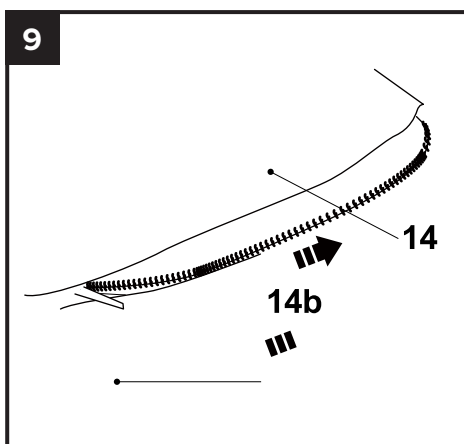
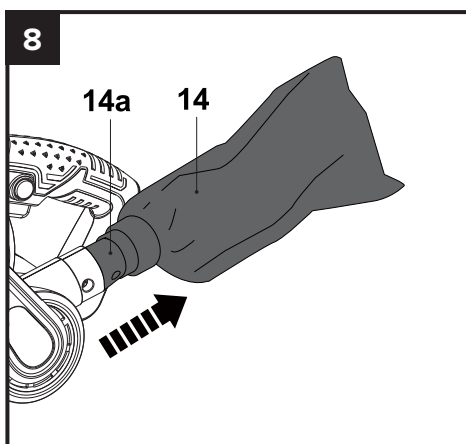
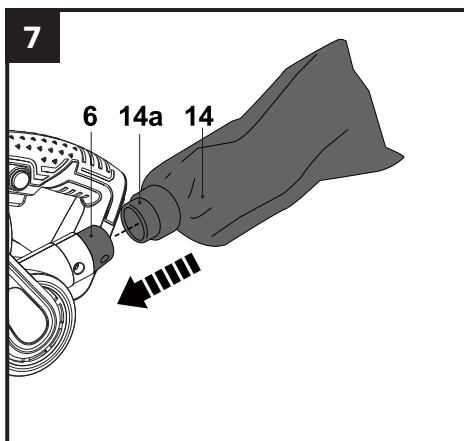
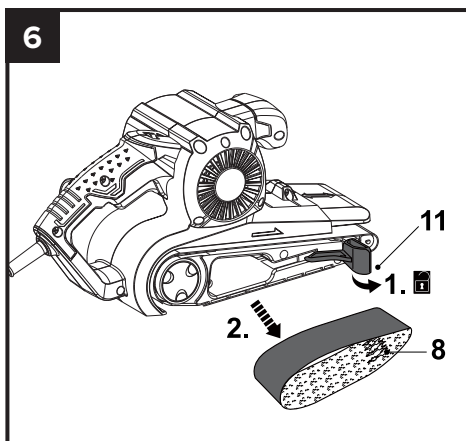
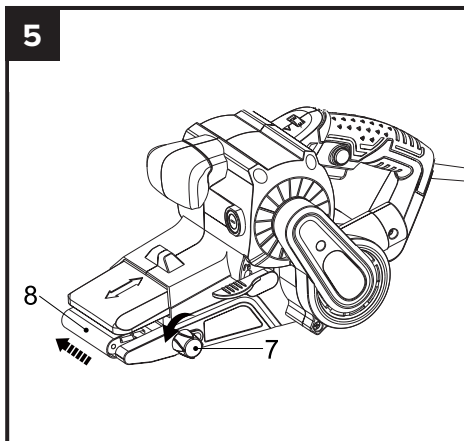
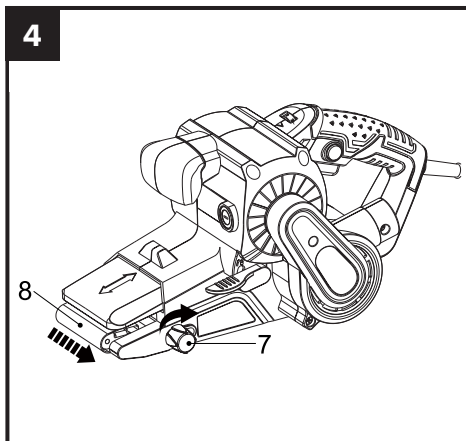


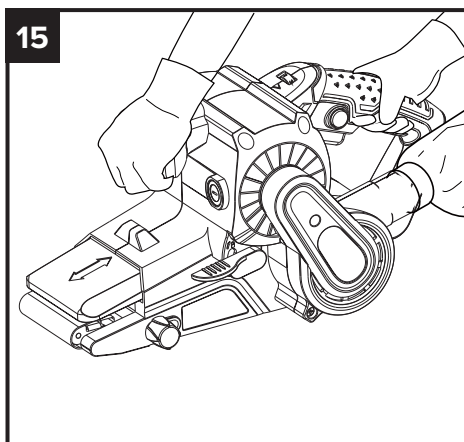
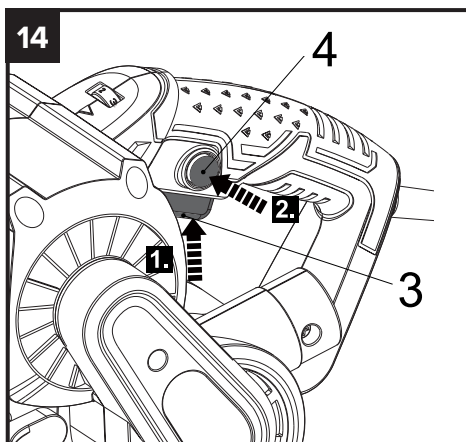
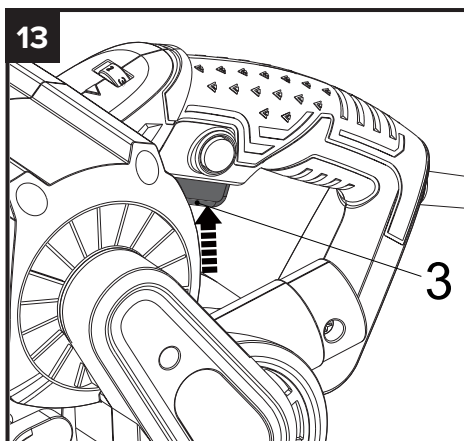
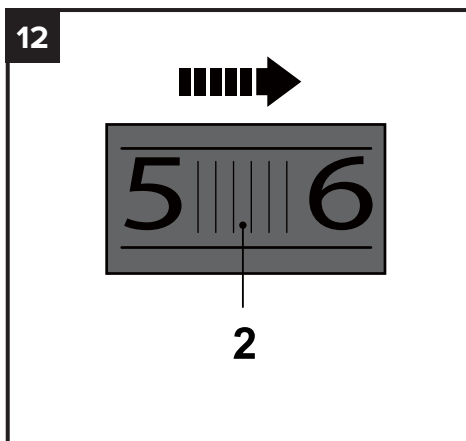
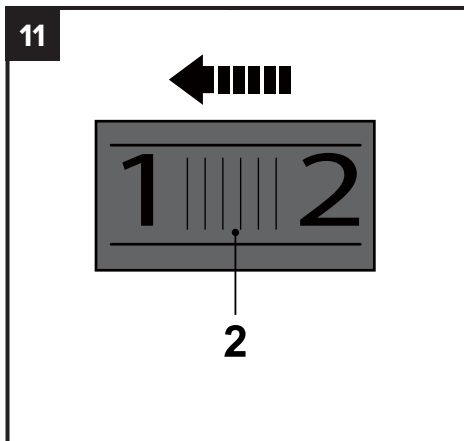
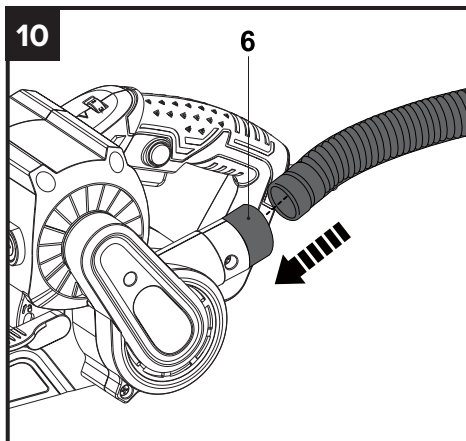
2



3









## INŠTALÁCIA

Pozor! Výrobok musí byť pred uvedením do prevádzky kompletne zostavený! Nepoužívajte výrobok, ktorý je zmontovaný iba čiastočne alebo je zmontovaný s poškodenými dielmi!

Pri montáži postupujte krok za krokom podľa montážneho návodu a použite priložené obrázky ako vizuálne vodítko pre jednoduchú montáž výrobku!

Nepripájajte výrobok k napájaniu, kým nie je kompletne zostavený!

### BRUSNÝ PÁS

#### Výber správneho brúsneho pásu

Brúsne pásy sa ponúkajú s rôznymi veľkosťami zrn (zrnatosť). Zrnatosť je označená číslom na zadnej strane brúsneho pásu. Čím vyššie číslo, tým jemnejšia je veľkosť zrna.

Hrubé	< P100	Odstraňovanie farieb a lakov, príprava hrubých povrchov
Jemné	> P180	Dokončovacie práce, čistenie omietok a vodných škvŕn z dreva

- Používajte iba brúsne pásy zodpovedajúce veľkosti stroja.
- Opatrované alebo poškodené brúsne pásy okamžite vymeňte.
- Na dosiahnutie uspokojivého výsledku začnite najskôr hrubým brúsnym pásom a následne dokončite jemnozrnným.
- Nepoužívajte rovnaký brúsny pás na rôzne materiály, napr. nepoužívajte brúsny pás, ktorý bol použitý na brúsenie kovu, na brúsenie dreva. Drobné kovové čiastočky, ktoré zostanú v brúsnom pásu, môžu viesť k poškrabaniu.

#### Upevnenie brúsneho pásu

- Zatiahnite za upínaciu páčku (11) smerom von (obr. 1).
- Dbajte na smer otáčania vyznačený na vnútornej strane brúsneho pásu (8). Vyrovnajte brúsny pás (8) podľa smeru uvedeného na kryte výrobku a nasadte ho na predný valec (10) a hnací valec (12) (obr. 2).
- Zatlačte upínaciu páčku (11) späť. Mierne zatiahnite za brúsny pás (8), aby ste vyskúšali, či správne sedí na svojom mieste (obr. 3).

#### Poloha pásu

- Skontrolujte, či je vypínač (3) vo vypnutej polohe. Potom zapojte zástrčku do vhodnej zásuvky.
- Stroj pevne uchopte a stlačte vypínač (3) na niekoľko sekúnd. Brúsny pás sa na krátku dobu roztočí. Skontrolujte, či sa pás točí správne a je dostatočne napnutý.
- Počas chodu brúsneho pásu nastavte gombíkom pre nastavenie polohy (7) brúsny pás na stred valcov (10, 12).
- Otáčaním gombíka pre nastavenie brúsneho pásu (7) v smere hodinových ručičiek nastavte brúsny pás (8) doprava (obr. 4).
- Otáčaním gombíka pre nastavenie brúsneho pásu (7) proti smeru hodinových ručičiek nastavte brúsny pás (8) doľava (obr. 5).

### Odstránenie / výmena

- Vytiahnite upínaciu páčku (11) smerom von a odoberte brúsny pás (8) (obr. 6).
- Podľa potreby nasadte nový brúsny pás (8).

### PRACHOVÝ VRECKO

#### Prípevnenie / odstránenie

- Zarovnajzte konektor prachového vrečka (14a) s výstupom na odsávanie prachu (6).
- Nasadte prachové vrečko (14) na výstup (6) až na doraz (obr. 7).
- Zatiahnite za konektor prachového vrečka (14a), aby ste mohli prachové vrečko (14) vybrať (obr. 8).

#### Vyprázdňovanie

- Otvorte zips (14b) a vysypte štiepky do vhodného vreca na odpadky (obr. 9).
- Zatvorte zips (14b) a vrečko na prach (14) opäť pripevnite k výrobku.

**⚠ UPOZORNENIE!** Vyprázdňte prachový sáčok, keď je z polovice plný. Preplnené prachové vrečko znižuje výkon výrobku.

#### Odsávanie prachu

- Alternatívne je možné k vývodu na odsávanie prachu (6) pripojiť systém odsávania prachu alebo vhodný vysávač, ktorý zaistí čistejší a bezpečnejší pracovný priestor (obr. 10).

### PRIPOJENIE K NAPÁJANIU

- Skontrolujte, či je vypínač (3) vo vypnutej polohe.
- Pripojte zástrčku do vhodnej zásuvky.
- Váš výrobok je teraz pripravený na použitie.

**⚠ UPOZORNENIE!** Vyprázdňte prachový sáčok, keď je z polovice plný. Preplnené prachové vrečko znižuje výkon výrobku.

### ZAMÝŠĽANÉ POUŽITIE

Tento výrobok je určený na brúsenie nasledujúcich materiálov: drevo, plast, kov, výplne a lakované povrchy. Tento výrobok by nemal byť používaný na iné alebo zdraviu škodlivé materiály. Má sa používať iba na suchú prevádzku bez vody alebo iných chladiacich kvapalín. Z bezpečnostných dôvodov je nutné si pred prvým použitím prečítať návod na použitie a dodržiavať všetky pokyny v ňom uvedené.

#### Regulácia rýchlosti

- Pomocou regulátora otáčok (2) obmedzte maximálnu rýchlosť.
- Otočením regulátora otáčok (2) doprava (z pohľadu pozície obsluhy) zvýšite maximálnu rýchlosť (obr. 11). Vyššie nastavenie je vhodné na brúsenie jemnozrnnými brúsnymi pásmi, aby ste dosiahli jemnú povrchovú úpravu.
- Otočením regulátora otáčok (2) dozadu (z pohľadu z pozície obsluhy) znížite maximálne otáčky (obr. 12). Nižšie nastavenie je vhodné na brúsenie hrubozrnnými brúsnymi pásmi na odstránenie farieb a lakov.

## ZAPNUTIE / VYPNUTIE

Prístroj môžete prevádzkovať buď v okamžitom, alebo v nepretržitom režime.

### Napretržitý režim

- Zapnite prístroj stlačením vypínača (3) a podržte ho v polohe (obr. 14, krok 1).
- Stlačte záмок spínača (4) a podržte ho v polohe, aby sa spínač zapnutia/vypnutia (3) zablokoval (obr. 14, krok 2).
- Uvoľnite záмок spínača (4) a vypínač (3). Vypínač je teraz uzamknutý pre nepretržité použitie.
- Stlačením a uvoľnením vypínača (3) výrobok vypnete.

### Vyprázdňovanie

- Otvorte zips (14b) a vysypte štiepky do vhodného vreca na odpadky (obr. 9).
- Zatvorte zips (14b) a vrečko na prach (14) opäť pripevnite k výrobku.

**⚠ UPOZORNENIE!** Vyprázdnite prachový sáčok, keď je z polovice plný. Preplnené prachové vrečko znižuje výkon výrobku.

### Odsávanie prachu

- Alternatívne je možné k vývodu na odsávanie prachu (6) pripojiť systém odsávania prachu alebo vhodný vysávač, ktorý zaistí čistejší a bezpečnejší pracovný priestor (obr. 10).

### PRIPOJENIE K NAPÁJANIU

- Skontrolujte, či je vypínač (3) vo vypnutej polohe.
- Pripojte zástrčku do vhodnej zásuvky.
- Váš výrobok je teraz pripravený na použitie.

**⚠ UPOZORNENIE!** Vyprázdnite prachový sáčok, keď je z polovice plný. Preplnené prachové vrečko znižuje výkon výrobku.

### ZAMÝŠLANÉ POUŽITIE

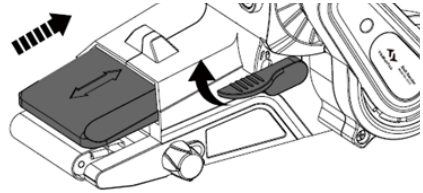
Tento výrobok je určený na brúsenie nasledujúcich materiálov: drevo, plast, kov, výplne a lakované povrchy. Tento výrobok by nemal byť používaný na iné alebo zdraviu škodlivé materiály. Má sa používať iba na suchú prevádzku bez vody alebo iných chladiacich kvapalín. Z bezpečnostných dôvodov je nutné si pred prvým použitím prečítať návod na použitie a dodržiavať všetky pokyny v ňom uvedené.

### Regulácia rýchlosti

- Pomocou regulátora otáčok (2) obmedzte maximálnu rýchlosť.
- Otočením regulátora otáčok (2) doprava (z pohľadu pozície obsluhy) zvýšite maximálnu rýchlosť (obr. 11). Vyššie nastavenie je vhodné na brúsenie jemnozrnnými brúsnyimi pásmi, aby ste dosiahli jemnú povrchovú úpravu.
- Otočením regulátora otáčok (2) dozadu (z pohľadu z pozície obsluhy) znížite maximálne otáčky (obr. 12). Nižšie nastavenie je vhodné na brúsenie hrubozrnnými brúsnyimi pásmi na odstránenie farieb a lakov.

### Rozširujúci kryt

Otočením regulátora otáčok (2) doprava (z pohľadu pozície obsluhy) zvýšite maximálnu rýchlosť (obr. 11). Vyššie nastavenie je vhodné na brúsenie jemnozrnnými brúsnymi pásmi, aby ste dosiahli jemnú povrchovú úpravu.



### VŠEOBECNÁ PREVÁDZKA

- Pred každým použitím skontrolujte, či výrobok, jeho napájací kábel a zástrčka, ako aj príslušenstvo nie sú poškodené. Výrobok nepoužívajte, ak je poškodený alebo vykazuje známky opotrebenia.
- Prekontrolujte, či sú príslušenstvo a nástavce správne upevnené.
- Výrobok vždy držte za rukoväť. Udržujte rukoväť v suchu, aby ste zaistili bezpečnú oporu.
- Zaistite, aby vetracie otvory boli vždy voľné a bez prekážok. V prípade potreby ich vyčistite mäkkou kefou. Upchaté vetracie otvory môžu viesť k prehriatiu a poškodeniu výrobku.
- Pokiaľ vás pri práci vyrušia iné osoby vstupujúce do pracovného priestoru, výrobok okamžite vypnite. Pred odložením výrobku ho vždy nechajte úplne zastaviť.
- Nepreťažujte sa, robte si pravidelné prestávky, aby ste sa mohli sústrediť na prácu a mali výrobok plne pod kontrolou.

### BRÚSENIE

**⚠ VAROVANIE!** Pri prevádzke sa bude tvoriť jemný prach. Niektoré prachy sú veľmi horľavé a výbušné! Počas prevádzky nefajčite, udržujte zdroje tepla a otvoreného ohňa mimo pracovného priestoru! Vždy používajte systém odsávania prachu a noste protiprachovú masku, aby ste sa chránili pred nebezpečenstvom spôsobeným jemným prachom.

- Pred začatím práce sa uistite, že na obrobku nie sú žiadne prekážky, napríklad klice alebo skrutky. V prípade potreby ich odstráňte. Pokiaľ je to možné, zaistite menšie obrobky, aby sa pod výrobkom nepohybovali.
- Stroj držte jednou rukou za prednú rukoväť (1) a druhou rukou za zadnú rukoväť (5) (obr. 15).
- Pred položením na obrobok stroj zapnite a počkajte, až sa rozbehne na plné otáčky.
- Pomaly pohybujte strojom po povrchu obrobku paralelnými prekrývajúcimi sa ťahmi.
- Ak chcete odstrániť náter alebo zahradiť veľmi hrubé drevo, brúste naprieč vláknami pod uhlom 45° v dvoch smeroch a dokončovacie práce vykonávajte rovnobežne s vláknami.
- Na obrobok vyvíjajte iba taký tlak, ktorý je potrebný na udržanie rovnej plochy strja. Vyšší tlak nezvyšuje, ale znižuje výkonnosť stroja a vedie k nevyrovnaným výsledkom.
- Stroj udržujte stále v pohybe, nezastavujte sa v jednej polohe, aby ste sa vyhli ryhám.
- Pred vypnutím zdvihnite stroj z obrobku.

### PO POUŽITÍ

- Vypnite stroj, odpojte ho od napájania a nechajte ho vychladnúť.
- Skontrolujte, vyčistite a uložte stroj podľa nižšie uvedeného popisu.

## PRAVIDLÁ PRE ÚDRŽBU

⚠ **POZOR!** Pred vykonávaním kontroly, údržby a čistenia stroj vždy vypnite, odpojte ho od zdroja napájania a nechajte ho vychladnúť!

- Stroj udržiajte v čistote. Po každom použití a pred uskladnením z neho odstráňte nečistoty.
- Pravidelné a správne čistenie pomôže zaistiť bezpečné používanie a predĺži životnosť výrobku.
- Pred každým použitím skontrolujte, či výrobok nie je opotrebovaný a poškodený. Ak zistíte poškodené a opotrebované časti, nepoužívajte ho.

⚠ **POZOR!** Vykonávajte iba opravy a údržbu spomenuté v tomto návode. Všetky ďalšie práce musí vykonávať kvalifikovaný odborník.

## BEŽNÉ ČISTENIE

- Stroj čistite suchou handričkou. Na ťažko prístupné miesta použite kefu.
- Najmä vetracie otvory (9) čistite po každom použití handričkou a kefkou.
- Odolné nečistoty odstráňte vysokotlakovým vzduchom (max. 3 bary).
- Skontrolujte, či diely nie sú opotrebované alebo poškodené. Pred ďalším použitím výrobku opotrebované diely v prípade potreby vymeňte alebo sa obráťte na autorizovaný servis a požiadajte o opravu.

**POZNÁMKA: Na čistenie tohto výrobku nepoužívajte chemické, alkalické, abrazívne ani iné agresívne čistiace alebo dezinfekčné prostriedky, pretože by mohli poškodiť jeho povrch.**

## ÚDRŽBA

Pred každým použitím a po ňom skontrolujte výrobok a príslušenstvo, či nie sú opotrebované a poškodené. V prípade potreby ich vymeňte za nové, ako je popísané v tomto návode na použitie. Dodržujte technické požiadavky.

## NAPÁJACÍ KÁBEL

Ak je napájací kábel poškodený, musí ho vymeniť výrobca alebo jeho servisný zástupca.

## OPRAVA

Tento výrobok neobsahuje žiadne diely, ktoré by mohol spotrebiteľ opraviť. Obráťte sa na autorizované servisné stredisko alebo podobne kvalifikovanú osobu, ktorá ho skontroluje a opraví.

## SKLADOVANIE

- Vypnite výrobok a odpojte jej od napájania.
- Vyčistite výrobok podľa výše uvedeného popisu.
- Výrobok a jeho príslušenství skladujte na tmavom, suchom, nezamrzajícím a dobre vetraném mieste.
- Výrobok vždy skladujte na mieste neprístupným deťom. Ideální skladovací teplota je medzi 10 °C a 30 °C.
- Pro skladování doporučujeme používat originální obal nebo výrobek zakrýt vhodnou látkou či krytem, aby byl chráněn před prachem.

**PREPRAVA**

- Vypnite výrobok a odpojte ho od napájania.
- Výrobok vždy prenášajte pomocou zadnej rukoväte (5).
- Chráňte výrobok pred silnými nárazmi alebo silnými vibráciami, ku ktorým môže dôjsť pri preprave vo vozidlách.
- Výrobok zaistite proti sklúznutiu alebo pádu.

**RIEŠENIE PROBLÉMOV**

Príčiny predpokladaných porúch sú často také, že ich používatelia môžu odstrániť sami.

Vo väčšine prípadov je možné problém rýchlo vyriešiť.

**⚠ POZOR!** Vykonávajte iba kroky popísané v tomto návode! Všetky ďalšie kontroly, údržbu a opravy musí vykonávať autorizované servisné stredisko alebo podobne kvalifikovaný odborník.

Problém	Možná príčina	Riešenie
Stroj sa nespustí.	Nie je pripojený k zdroju napájania.	Zapojte do zdroja napájania
	Chybný prívodný kábel či zástrčka.	Nechajte skontrolovať autorizovaným servisným strediskom alebo elektrikárom.
	Iný problém s prívodom elektriny.	Nechajte skontrolovať autorizovaným servisným strediskom alebo elektrikárom.
Stroj nedosahuje maximálny výkon.	Predlžovací kábel nezodpovedá požiadavkám stroja.	Použite vhodný prívodný kábel.
	Zdroj napájania (napr. generátor) má príliš nízke napätie	Zapojte do iného zdroja napájania.
	Vetracie otvory sú zanesené.	Vyčistite vetracie otvory.
Neuspokojivý výsledok brúsenia	Opatrebovaný brúsny papier	Vymeňte za nový brúsny papier
	Nevhodný brúsny papier	Použite vhodný brúsny papier (zrnitosť)

## LIKVIDÁCIA

Po ukončení životnosti prístroj, príslušenstvo a obal odovzdajte v súlade s požiadavkami na ochranu životného prostredia do recyklačnej zberne.

Elektrické prístroje nepatria do komunálneho odpadu.

Evidenčné číslo výrobcu: 02355/05-ECZ



## INFORMÁCIE

Firma PROTECO náradie s.r.o. nie je zodpovedná za škody alebo zranenie spôsobená nesprávnym používaním.

Všetky informácie, vyobrazenia a špecifikácie sa zakladajú na najnovších informáciách o výrobku, ktoré boli k dispozícii v čase vytlačenia tohto návodu.

Na pracovnom mieste sa môžu vyskytnúť faktory, ktoré môžu ovplyvniť hodnoty, ktoré majú trvalé účinky, charakterizujúce pracovný priestor ako sú zdroje prachu, hluku atď.

Prípustné hodnoty na pracovnom mieste môžu byť tiež rôzne v jednotlivých krajinách.

Informácie slúži užívateľovi zariadenia na lepšie zhodnotenie nebezpečenstva a rizík.

Výrobca si vyhradzuje právo na technické, estetické a funkčné zmeny svojich výrobkov bez predchádzajúceho upozornenia. Je to v súvislosti so snahou výrobcu o neustály vývoj a inováciu svojich výrobkov

Zmeny obrazovej a textovej informácie a tlačové chyby vyhradené.





## VYHLÁSENIE O ZHODE

## VYHLÁSENIE O ZHODE

**Výrobca:** PROTECO náradí s.r.o.  
Radlická 2487/99, 150 00 Praha 5  
Česká republika, IČO: 47453630

**Dodávateľ pre Slovenskú republiku:**

PROTECO náradie s.r.o. Blagoevova 9, 851 04 Bratislava – Petržalka, IČO: 50 635 875

**Označenie výrobku:** 51.01-BP-75 Brúska pásová 76 mm, 1010 W PROTECO  
**Typ výrobku:** 5313

**Výrobok:** spĺňa všetky príslušné ustanovenia technických predpisov, tj Predmetných smerníc Európskych spoločenských.

**Pri posúdení zhody boli použité nasledovné normy:**

EN IEC 55014-1:2021  
EN IEC 55014-2:2021  
EN IEC 61000-3-2:2019+A1:2021  
EN IEC 61000-3-3:2013+A1:2019+A2:2021  
EN 62841-1:2015+A11:2022  
EN 62841-2-4:2014  
AFPS GS 2014:01 PAK

Hladina akustického výkonu  $L_{wa}$ = 101,4 dB(A)  
Hladina akustického tlaku  $L_{pa}$ = 90,4 dB(A)

**Posúdenie zhody bolo vydané na základe skúšok vykonaných skúšobňou:**  
LCIE CHINA COMPANY LIMITED Bldg4, No518, Xin Zhuan Road, CaoHejing Songjiang High Tech Park, Shanghai China

**Skúška bola vykonaná na základe reportov a certifikátov:** NOX-ESH-P23031230, NOX-ESH-Q23032101-A0, NOX-ESH-P23031230-R1, NOX-18DE1564TCSHPB-A2.

Posledné dvojčísle roku v ktorom bolo označenie CE na výrobok umiestnené: 24

Osoba poverená kompletáciou technickej dokumentácie: Libor Knap  
Podbřeží 63  
518 03

V Bratislave, dňa 29.04.2024



Libor Knap  
Konateľ spoločnosti  
PROTECO náradie s.r.o.  
Blagoevova 9  
Bratislava-mestská časť Petržalka 851 04  
IČ: 50635875 DIČ: 2120403230  
IČ DPH: SK2120403230



# **PROTECO**®

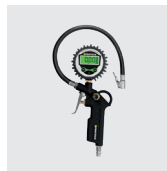
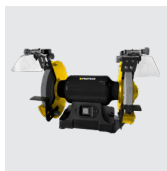
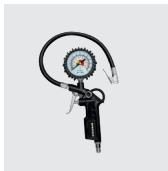
Dodávateľ pre SK:

**PROTECO náradie s.r.o.**

**Blagoevova 9**

**Bratislava - Petržalka 851 04**

**[www.proteco-naradie.sk](http://www.proteco-naradie.sk)**



**SPOLIAHLIVÉ NÁRADIE, KTORÉ VYDRŽÍ**

