



# PROTECO<sup>®</sup>



## PRIEMYSELNÝ VYSÁVAČ PREMIUM S AUTOMATICKÝM OKLEPOM

51.14-VPO-1600-40



CE



## ORIGINÁLNY NÁVOD NA OBSLUHU PRIEMYSELNÉHO VYSÁVAČA S AUT. OKLEPOM

Vážený zákazník,

ďakujeme za zakúpenie priemyselného vysávača PROTECO. Stroj bol vyrobený podľa prísnych noriem kvality, aby spĺňal kritériá najvyššej výkonnosti. Jeho obsluha je jednoduchá a bezpečná a pri správnej starostlivosti vám bude slúžiť mnoho rokov. Pred použitím tohto prístroja si pozorne prečítajte návod na obsluhu.

### ÚČEL POUŽITIA

Priemyselný vysávač s automatickým oklepom je určený na efektívne odsávanie veľkého množstva prachu, nečistôt a jemných častíc v náročných pracovných prostrediach, ako sú stavebné, výrobné či dielenské prevádzky.

Automatický oklep filtrov zaisťuje nepretržitý a silný sací výkon, pretože bráni upchávaniu filtra prachom, čo predlžuje životnosť zariadenia a zvyšuje jeho efektívnosť. Tento typ vysávača je ideálny na kontinuálnu prácu, kde je potrebné odstraňovať veľké objemy suchých i mokrých materiálov bez častého manuálneho čistenia filtra.

### VŠEOBECNÉ BEZPEČNOSTNÉ PODMIENKY

Dodržujte predpísané bezpečnostné podmienky. Nedodržaním bezpečnostných podmienok môže dôjsť k úrazu elektrickým prúdom, vážnemu zraneniu, požiaru alebo explózii.

Tento prístroj nie je určený na použitie deťmi, osobami so zníženými fyzickými, zmyslovými alebo duševnými schopnosťami, alebo osobami s nedostatkom skúseností a znalostí, pokiaľ nie sú pod dozorom osoby zodpovednej za ich bezpečnosť.

- Nevyťahujte vidlicu zo zásuvky ťahom za prírodný kábel. Na premiestňovanie vysávača používajte iba držadlo a kolieska, nie prírodný kábel.
- Pred pripojením vysávača skontrolujte, či napätie a frekvencia elektrickej siete zodpovedá hodnotám uvedeným na typovom štítku.
- Prístroj môže byť pripojený iba k zásuvke s ochranným kontaktom.
- Vytiahnite vidlicu prírodného kábla zo zásuvky pokiaľ dôjde k poruche, poškodeniu prírodného kábla alebo pokiaľ s vysávačom nepracujete.
- Nikdy nenechávajte vysávač bez dozoru pokiaľ je pripojený k elektrickej sieti alebo je v prevádzke.
- Udržujte vysávač mimo dosahu detí.
- Prírodný kábel vedte vždy tak, aby nemohlo dôjsť k jeho poškodeniu.
- Nepoužívajte vysávač, pokiaľ je poškodený prírodný kábel.
- Vysávač nikdy nepoužívajte v priestore s nebezpečenstvom výbuchu.
- Vysávač nikdy nepoužívajte, ak je poškodený alebo vykazuje akúkoľvek závalu.
- Používajte vysávač iba na prácu, na ktorú bol navrhnutý.
- Používajte iba originálne príslušenstvo a náhradné diely.

## BEZPEČNOSTNÉ PODMIENKY NA POUŽITIE EL. PRÍSTROJE

Pozor! Nedodržanie ďalej uvedených pokynov môže mať za následok poškodenie prístroja, požiar, zasiahnutie obsluhy elektrickým prúdom, prípadne ťažké zranenia alebo smrť.

- Nedotýkajte sa vidlice ani zásuvky holými rukami.
- Nepoužívajte prístroj vo vonkajšom prostredí za dažďa. Udržujte ho mimo pôsobenia dažďa a vlhka. Vniknutie vody do prístroja zvyšuje riziko úrazu elektrickým prúdom. Nesmerujte prúd vody proti prístroju samotnému, elektrickým súčastiam alebo iným elektrickým zariadeniam.
- Všetky zásuvkové spoje musia byť chránené pred pôsobením vody. Prístroj smie byť pripojený iba k sieti TN-S. Zásuvka na pripojenie prístroja musí byť zapojená cez prúdový chránič s vybavovacím menovitým chybovým prúdom 30 mA.
- Vidlica prívodného kábla prístroja musí byť kompatibilná so zásuvkou. Táto vidlica je neoddeliteľnou súčasťou prívodného kábla. Nesmú sa žiadnym spôsobom upravovať ani vymieňať.
- Nepoužívajte žiadne zásuvkové adaptéry spoločne s uzemnenými prístrojmi. Neupravené a vhodné zásuvky znižujú riziko úrazu elektrickým prúdom.
- Vyvarujte sa priameho kontaktu s územnými telesami alebo konštrukciami. Ak je vaše telo uzemnené, vzniká zvýšené riziko elektrickým prúdom.
- Kábel nikdy nepoužívajte na prenášanie stroja, ani na jeho zavesovanie či vyťahovanie vidlice zo zásuvky. Chráňte prívodný kábel pred žiarom, olejnatými látkami, ostrými hranami, rozpúšťadlami, ostrými ohybmi, pohyblivými súčastami alebo iným mechanickým poškodením. Poškodené alebo pokrútené káble zvyšujú riziko úrazu elektrickým prúdom.
- Nepoužívajte prístroj, ak je poškodený prívodný kábel alebo jeho vidlica.
- Ak pracujete s elektrickým prístrojom vo vonkajších priestoroch, používajte iba predĺžovací kábel, ktorý bol na tento účel schválený. Použitie vhodných predĺžovacích káblov pre vonkajší priestor znižuje riziko úrazu elektrickým prúdom. Pokiaľ bude nutné použiť predĺžovací kábel, vždy zvolte predpísaný prierez vodičov pre daný príkon s ohľadom na dĺžku kábla.

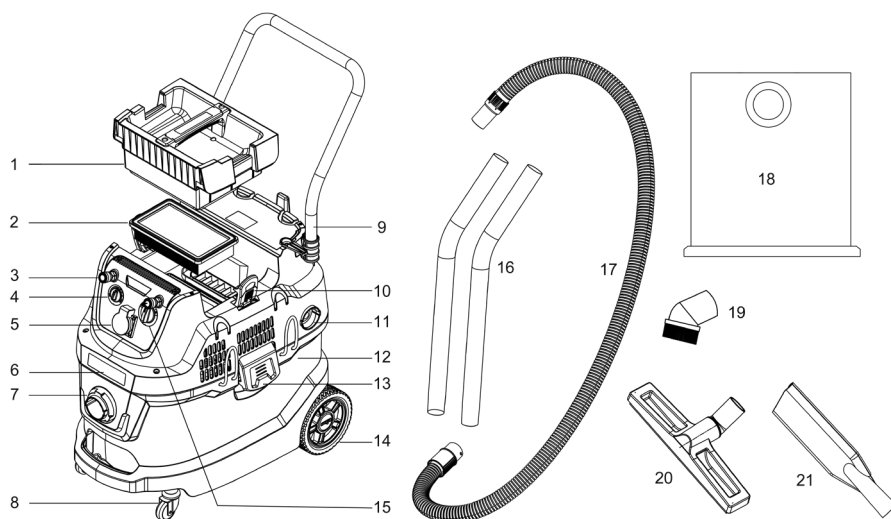
## ĎALŠIE BEZPEČNOSTNÉ POKYNY NA POUŽITIE

- Nevдыхajte horľavé alebo toxické kvapaliny, ako je benzín, olej, kyseliny alebo iné prchavé látky, aby ste predišli nepečným rizikám.
- Nepoužívajte čistiace alebo umývacie prostriedky obsahujúce rozpúšťadlá.
- Pri čistení alebo demontáži spotrebiča ho vypnite. Pred čistením alebo údržbou spotrebiča vytiahnite zástrčku zo zásuvky.

## CHARAKTERISTIKA VÝROBKU

1. Vysávač na suché a mokré vysávanie.
2. Vysávanie prachu s účinnosťou filtrácie 99.97% vhodné pre tvrdé drevo, doskové materiály, betón a tehlový prach.
3. Funkcia automatického čistenia filtra s 2 rôznymi režimami.
4. Prepínateľná funkcia oklepávania.
5. Funkcia odoberania výkonu pre elektrické náradie.

## OPIS PRÍSTROJA

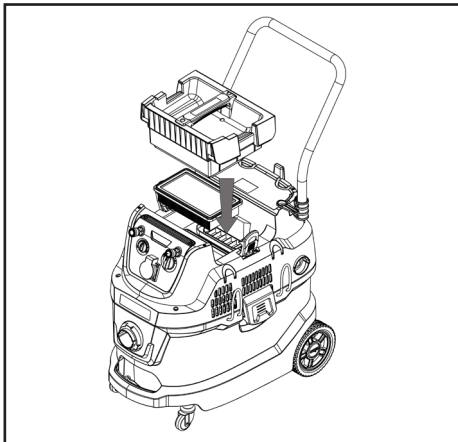


1.	Horný kryt HEPA filtra	8.	Predné kolesá	15.	Spínač prevodovky
2.	HEPA filter	9.	Tlačná rukoväť	16.	Spojovacia rúrka
3.	Pneumatické konektory (nie sú súčasťou)	10.	Pracky krytu HEPA filtra	17.	Hadica
4.	Gombík sania	11.	Otvor pre dúchadlo	18.	Prachové vrecko
5.	Zásuvka elektrického náradia	12.	Nádrž	19.	Okrúhla kefa
6.	Hlava stroja	13.	Pracky nádrže	20.	Kefa na podlahu
7.	Sací otvor	14.	Zadné kolesá	21.	Štrbinová hubica

## MONTÁŽ

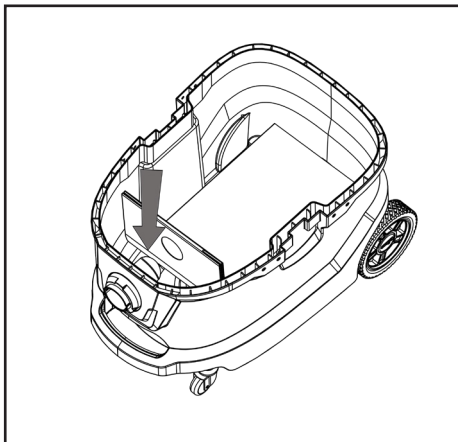
### 1. FILTRE

Vložte HEPA filter do filtračnej komory a zaistite kryt filtra.



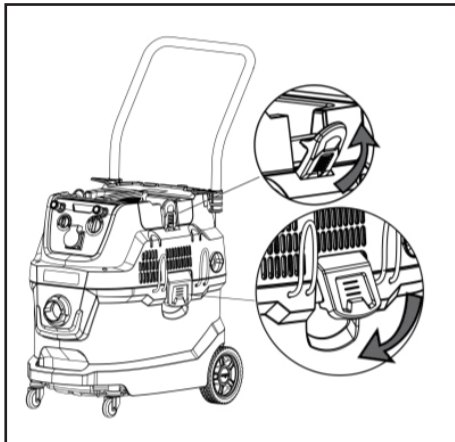
Dobre nasadte prachové vrečko do nádrže; mal by byť dobre zaistený na sacom otvore.

**⚠ POZOR!** Pri vysávaní väčšieho množstva vody vyberte prachové vrečko!



### 2. PREZKY

Pred spustením spotrebiča sa uistite, že sú pracky krytu HEPA filtra a nádrže riadne zaistené, inak by mohlo dôjsť k úniku prachu a zlému odsávaniu.

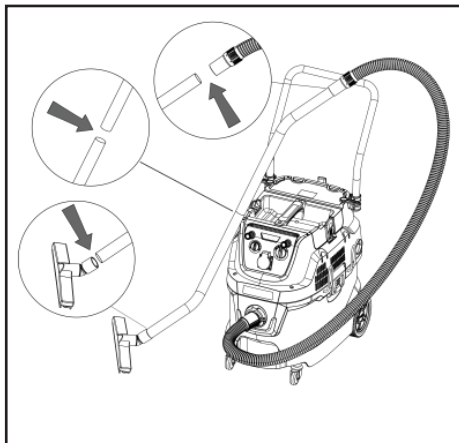


### 3. HADICA A PRÍSLUŠENSTVO

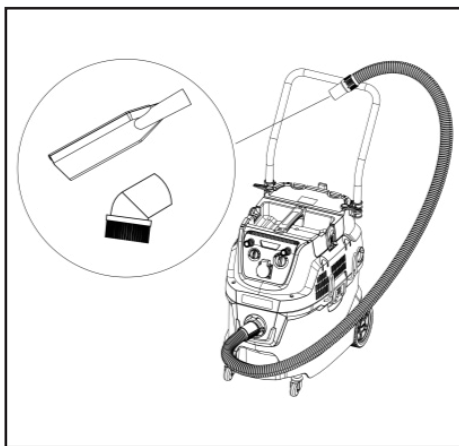
Vložte hadicu do sacieho otvoru a otočením hadice v smere hodinových ručičiek ju zaistite.



Pripojte flexibilnú hadicu, 2ks kovových trubiiek a podlahovú kefu na starostlivosť o podlahy, mokré a suché vysávanie, vysávanie tvrdého dreva, doskových materiálov, betónového a tehlového prachu atď.



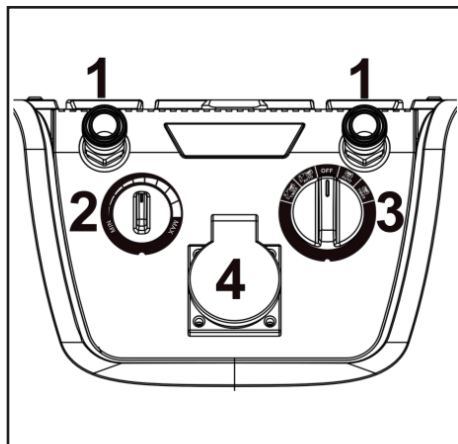
Pripojte flexibilnú hadicu so štrbinovou hubicou na čistenie štrbín; s guľatou kefu na čistenie textilu a pohovky.



## FUNKCIA STROJA

### 4. OVLÁDACÍ PANEL

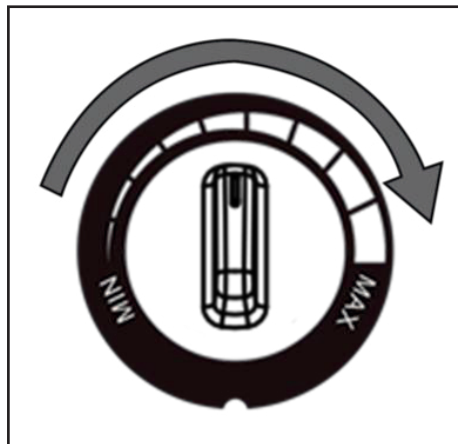
1. Pneumatické konektory (nie sú súčasťou)
2. Ovládanie sily sania
3. Výber funkcie vrátane oklepu
4. Zásuvka pre elektrické náradie



### OVLÁDAČ SANIA

Otáčaním gombíka v smere hodinových ručičiek zvýšite sací výkon; otáčaním proti smeru hodinových ručičiek sací výkon znížite.

**⚠ POZOR!** Znižovanie sacieho výkonu by mohlo brániť činnosti automatického systému čistenia filtra (oklepu). Zvoľte prosím použitie podľa posúdenia aktuálnej situácie!



## GOMBÍK NA VÝBER FUNKCIE

### VYP

Vypnuté



Automatický režim čistenia filtra  
filter sa automaticky oklepe podľa  
intenzity sania



Časovaný režim čistenia filtra  
filter sa oklepe každých cca 20 s



Funkcia automatického zapínania  
a vypínania elektrického náradia  
vysávač začne pracovať spoločne  
s pripojeným náradím a po vypnutí  
náradia sa po 8 s zastaví.



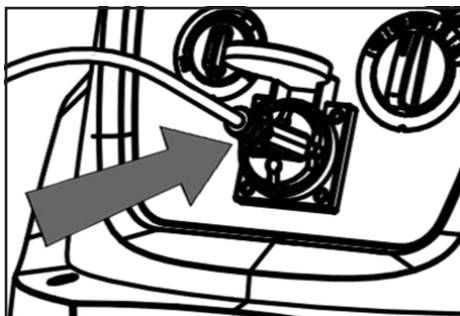
Funkcia automatického zapínania  
a vypínania elektrického náradia  
vysávač začne pracovať spoločne  
s pripojeným náradím a po vypnutí  
náradia sa po 8 s zastaví.

Súčasne funguje časovaný režim  
čistenia filtra.

## ZÁSUVKA PRE ELEKTRICKÉ NÁRADIE

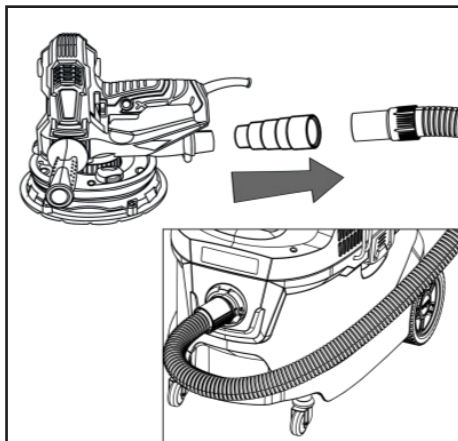
Zapojte elektrické náradie alebo elektrický  
spotrebič, aby mohol pracovať spoločne s týmto  
vysávačom.

⚠ **POZOR!** Pred začatím prevádzky venujte  
pozornosť maximálnemu menovitému príkonu  
uvedenému na zásuvke, aby ste znížili riziko  
zranenia a poškodenia prístroja!



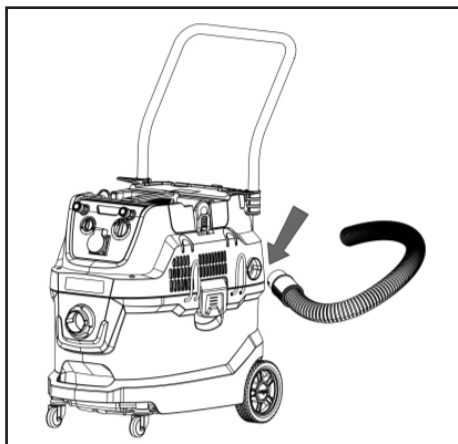
## 5. ZÁSUVKA PRO ELEKTRICKÉ NÁŘADÍ

Hadicu pripojte k náradíu, ktoré má vyhradený  
sací otvor pre odsávače prachu. Pre rôzne veľkosti  
sacích otvorov môže byť potrebný adaptér.



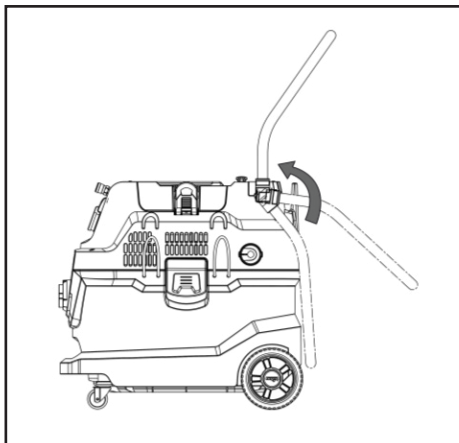
## 6. FUNKCIA FÚKANIE

Ak chcete spustiť funkciu fúkania, zasuňte hadicu  
do otvoru fúkača a otočením v smere hodinových  
ručičiek ju zaistíte. Otočte spínačom pre výber  
funkcie a spustíte stroj.



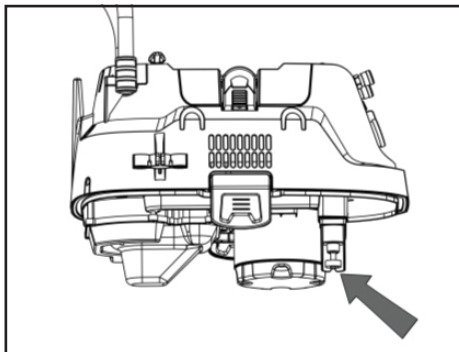
## 7. RUKOVÄŤ

Otočte tlačnú rukoväť nahor, aby ste ju mohli používať.



## 8. DETEKTOR HLADINY VODY

V zobrazenej pozícii je umiestnený detektor hladiny vody. Spotrebič sa vypne, pokiaľ hladina vody v nádrži prekročí bezpečnú úroveň. Ak chcete spotrebič znovu spustiť, najskôr otočte spínač výberu funkcie do polohy VYP; odpojte stroj zo zásuvky; vyprázdňte vodu a odpadovú vodu v nádrži; znovu ho zapojte a znovu spustite.



⚠ **POZOR!** Detektor hladiny vody je možné aktivovať aj otočením hlavy spotrebiča. V takom prípade prístroj resetujte podľa vyššie uvedeného postupu!

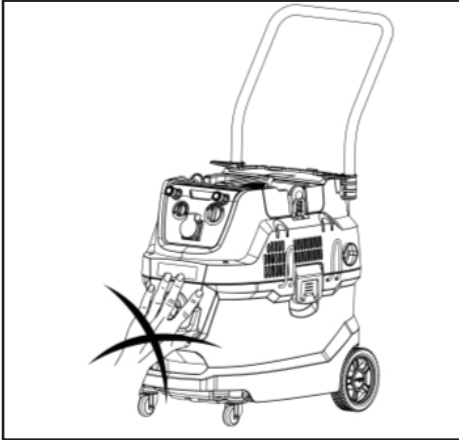
## POKYNY PRE BEZPEČNOSŤ

1. Pred začatím prevádzky skontrolujte, či je zdroj napájania rovnaký, ako je uvedené na štítku.
2. Pokiaľ z ventilátora vyteká kvapalina, pri oprave spotrebič neprevracajte, aby sa voda nedostala do motora a nespôsobilá jeho poškodenie.
3. Nepoužívajte tento prístroj ako čerpadlo.
4. Nezabudnite spotrebič po každom použití alebo pri oprave vypnúť a vytiahnuť zástrčku zo zásuvky.
5. Stroj uchovávať mimo dosahu silného slnečného žiarenia a miesta s vysokou teplotou pre prípad, že by došlo k narušeniu plastu.
6. (Nezapierajte, nešliapte ani netiahnite hadicu pre prípad, že by došlo k jej poškodeniu.
7. Neponárajte hlavnú jednotku do vody ani ju neumývajte vodou, aby sa voda nedostala do elektrických častí a nespôsobilá zranenie osôb.
8. Elektrické diely musia byť vymenené v autorizovanom servisnom stredisku.
9. Nepoužívajte tento prístroj na žiadnom horľavom a výbušnom mieste. V opačnom prípade by iskra motora mohla spôsobiť požiar.

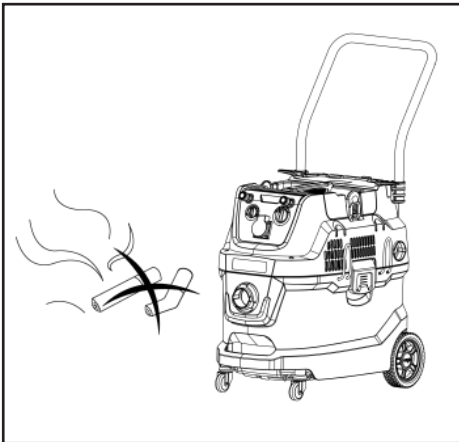




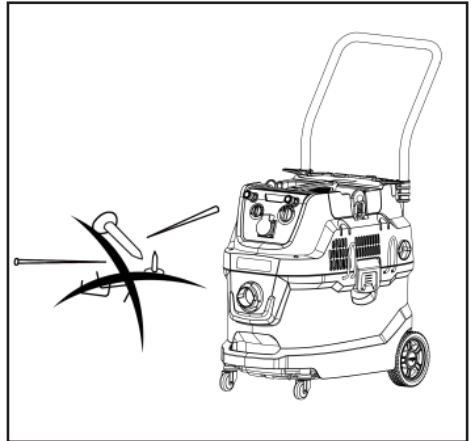
10. Nezakrývajte prívod vzduchu, aby nedošlo k zvýšeniu teploty a poškodeniu motora.



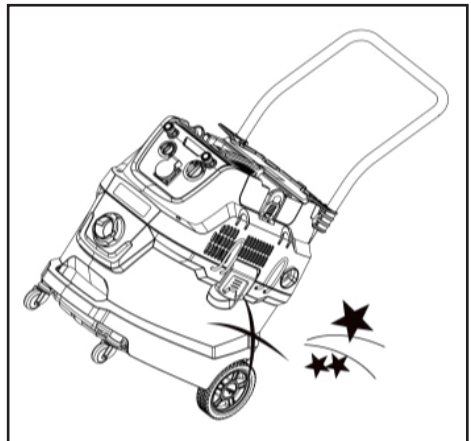
11. Nevysávajte horľavé a výbušné predmety, ako sú žeravé cigarety, benzín a pod.



12. Nezbierajte ostré predmety, ako sú špendlíky a skrutky, aby ste nepoškodili vnútorné časti a filtre.



13. Neprevracajte stroj, aby sa voda nedostala do motora a nepoškodila ho.

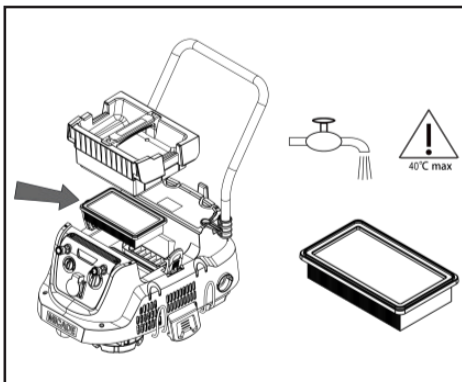


14. Vždy používajte filtre pri vysávaní látok ako je vápenný prášok, gesso a grafitový prášok. Tieto látky blokujú ventiláciu a poškadzujú motor.

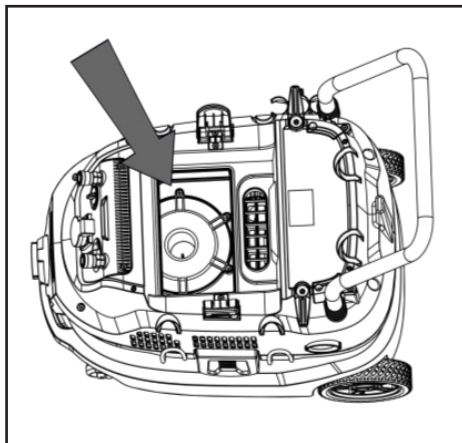


### ÚDRŽBA

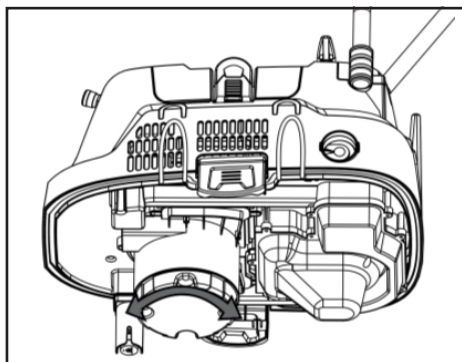
1. Prachové vrecko je potrebné vyprázdniť alebo vymeniť za nové, keď je plné prachu a nečistôt alebo po náročnej práci. Pozor! Niektoré prachové vrecká sú na jedno použitie.
2. Nádrž, hadicu, rúrky a príslušenstvo vyčistite vodou a pred ďalším použitím ich vysušte; skontrolujte, či príslušenstvo neblokuje nečistoty alebo vlasy, aby ste zaistili, že spotrebič bude môcť dobre fungovať.
3. Vyberte HEPA filter z horného krytu, oklepte prach na povrchu alebo ho umyte čistou vodou. HEPA filter by mal byť pred ďalším použitím vysušený a po dlhodobom používaní by sa mal vymeniť za nový.



4. Po náročnej práci vyčistite komoru HEPA filtra kefou a suchou handrou, pokiaľ sú vo vnútri zvyšky nečistôt. Komoru udržiajte čistú, aby ste zaistili najlepší výkon.



5. Doska cyklónového oddeľovača by sa mala po ťažkej práci vyprázdniť. Pozrite sa na nasledujúci obrázok, otočte dosku na ľavú stranu, aby ste ju mohli vybrať, a na pravú stranu, aby ste ju mohli upevniť.



6. Pred akoukoľvek údržbou vždy odpojte spotrebič od elektrickej siete.
7. Pokiaľ by mal byť spotrebič dlhší čas skladovaný bez použitia, uchovávať ho vo vnútri bez prachu a odpadových vôd; udržiajte miesto v suchu s primeranou teplotou.
8. Vnútorne časti spotrebiča nerozoberajte, aby nedošlo k zraneniu a nenávratnému poškodeniu spotrebiča. Pre opravu vyhľadajte servisné stredisko

## RIEŠENIE PROBLÉMOV

Problém	Príčina	Riešenie
Únik kvapaliny a prachu zo stroja a príslušenstva	Príslušenstvo nie je dobre nainštalované, čo vedie k nedostatočnej tesnosti.	Prekontrolujte pripojenie všetkého príslušenstva a upevnite ho.
	Filtre a cyklónový oddeľovač nie sú správne nainštalované.	Skontrolujte, či sú správne nainštalované filtre.
	Pracky nie sú dobre zaistené.	Skontrolujte pracky a upevnite ich.
Slabý sací výkon	Filtre / rúrky / hadice / sací otvor sú upchaté.	Postupujte podľa pokynov na údržbu a vyčistite filtre a príslušenstvo.
	Nádrž alebo kryt HEPA nie je dobre zakrytý.	Znovu nasadíte kryt HEPA alebo hlavovú jednotku a dobre ich zaistíte.
	Prístroj je nastavený na minimálne sanie.	Správne nastavte sanie pomocou ovládača sania.
Abnormálny hluk pri práci	Do spotrebiča môžu byť nasaté niektoré zakázané látky a ťažké kovy.	Skontrolujte spotrebič a vyprázdnite ho.
Z prístroja sa začne fajčiť	Prehriaty, preťažený alebo poškodený motor.	Vypnite ho a odošlite do servisného strediska na opravu.
Prístroj nefunguje	Je aktivovaný detektor hladiny vody.	1Resetujte prístroj podľa pokynov v tomto návode.
	Porucha prístroja	Vypnite prístroj a odošlite ho do servisného strediska na opravu.
Iná funkčná porucha	Niektoré chyby vznikajú vo vnútorných rozvodoch a súčiastiach.	Vypnite prístroj a odošlite ho do servisného strediska na opravu.

**ZÁRUČNÝ LIST****PODPIS A PEČIATKA PREDAJCU****DATUM PREDAJA** [ ] [ ] [ ] [ ] [ ] [ ] [ ] [ ] [ ] [ ]**ZÁZNAMY O PROVEDENÝCH OPRAVÁCH:**

---

---

---

---

---

## VYHLÁSENIE O ZHODE

## VYHLÁSENIE O ZHODE

**Výrobca:** PROTECO náradí s.r.o.  
Radlická 2487/99, 150 00 Praha 5  
Česká republika, IČO: 47453630

**Dodávateľ pre Slovenskú republiku:**

PROTECO náradie s.r.o.  
Blagoevova 9, 851 04 Bratislava – Petržalka, IČO: 50 635 875

**Označenie výrobku:** 51.14-VPO-1600-40 - vysávač priemyselný s automatickým oklepom Premium

**Typ produktu:** MWD223

**Výrobok:** spĺňa všetky príslušné ustanovenia technických predpisov, tj Predmetných smerníc Európskych spoločenstiev.

**Pri posúdení zhody boli použité nasledovné normy:**

EN IEC 55014-1:2021  
EN 55014-2:2021  
EN 61000-3-2:2019+A1:2021  
EN 61000-3-3:2013+A1:2019+A2:2021  
EN 63000:2018  
EN 60335-2-69:2012  
AřPS GS 2014:01 PAK  
IPX4

**Posúdenie zhody bolo vydané na základe skúšok vykonaných skúšobňou:**

SGS-CSTC Standards Technical Services Co. Ltd Shanghai, Jinling Business Square, No.801 YiShan Road, Shanghai China 200233

**Na základe certifikátov a test reportov:** SHEM240200077801HSC, SHEM240200077801HS

Posledné dvojčíslenie roku v ktorom bolo označenie CE na výrobok umiestnené: 24

Osoba poverená kompletáciou technickej dokumentácie: Libor Knap  
Podbřeží 63  
518 03

V Bratislave, dňa 13.09.2024

  
Libor Knap  
Knapet' spoločnosti  
PROTECO náradie s.r.o.  
Blagoevova 9  
Bratislava-mestská časť Petržalka 851 04  
IČ: 50635875 DIČ: 2120403230  
IČ DPH: SK2120403230



# PROTECO®

Dodávateľ pre SK:

**PROTECO náradie s.r.o.**

**[www.proteco-naradie.sk](http://www.proteco-naradie.sk)**

**Blagoevova 9**

**Bratislava - Petržalka 851 04**



**SPOLIAHLIVÉ NÁRADIE, KTORÉ VYDRŽÍ**

