



PROTECO®



VŔTACIE KLADIVO PROFI SDS PLUS 7J / 1500 W

51.03-KV-1500-PLUS-7



ORIGINÁLNY NÁVOD NA POUŽITIE VŠEOBECNÉ BEZPEČNOSTNÉ POKYNY

Pozorne si prečítajte tieto bezpečnostné pokyny. zapamätajte si ich a dodržiavajte ich.

⚠ UPOZORNENIE! Pri používaní elektrických strojov a elektrického náradia je potrebné dodržiavať nasledujúce bezpečnostné pokyny, aby ste sa chránili pred úrazom elektrickým prúdom, zranením osôb a nebezpečenstvom požiaru. Všetky upozornenia, pokyny si uschovajte pre budúce použitie alebo pre ďalšiu osobu, ktorá bude stroj obsluhovať.

1. Pracovní prostředí

- Udržujte pracovný priestor v čistom stave a dobre osvetlený. Neporiadok a tmavé miesta na pracovisku bývajú príčinou úrazu. Upracte náradie, ktoré práve nepoužívate.
- Nepoužívajte elektrické náradie v prostredí s nebezpečenstvom vzniku požiaru alebo výbuchu, to znamená v miestach, kde sa vyskytujú horľavé kvapaliny, plyny alebo prach. V elektrickom náradí vzniká na komutátore iskrenie, ktoré môže byť príčinou vznietenia prachu alebo výparov.
- Pri používaní elektrického náradia zamedzte prístupu nepovolaných osôb, najmä detí, do pracovného priestoru! Ak budete vyrušovaní, môžete stratiť kontrolu nad vykonávanou činnosťou. V žiadnom prípade nenechávajte el. náradie bez dohľadu. Zabráňte zvieratám prístupu k zariadeniu.

2. Elektrická bezpečnosť

Vidlica napájacieho kábla elektrického náradia musí zodpovedať sieťovej zásuvke. Nikdy akýmkoľvek spôsobom neupravujte vidlicu. Na náradie, ktoré má na vidlici napájacieho kábla ochranný kolík, nikdy nepoužívajte rozdvojky, ani iné adaptéry.

Nepoškodené vidlice a zodpovedajúce zásuvky obmedzia nebezpečenstvo úrazu el. prúdom. Poškodené alebo zamotané napájacie káble zvyšujú nebezpečenstvo úrazu el. prúdom. Pokiaľ je sieťový kábel poškodený, je nutné ho nahradiť novým sieťovým káblom, ktorý je možné získať v autorizovanom servisnom stredisku alebo u dovozcu.

- Vyvarujte sa dotyku tela s uzemnenými predmetmi, ako napr. potrubie, telesá ústredného kúrenia, sporáky alebo chladničky. Nebezpečenstvo úrazu el. prúdom je väčšia, ak je vaše telo spojené so zemou.
- Nevystavujte el. náradie dažďu, vlhku alebo mokru. Elektrické náradie sa nikdy nedotýkajte mokrymi rukami. Elektrické náradie nikdy neumývajte pod tečúcou vodou ani ho neponárajte do vody.
- Nepoužívajte napájací kábel na iný účel než na aký je určený. Nikdy nenoste a neťahajte el. náradie za napájací kábel. Nevyťahujte vidlicu zo zásuvky ťahom za kábel. Zabráňte mechanickému poškodeniu elektrických káblov ostrými alebo horúcimi predmetmi.
- El. náradie bolo vyrobené výlučne pre napájanie striedavým el. prúdom. Vždy skontrolujte, že elektrické napätie zodpovedá údajom na typovom štítku náradia.
- Nikdy nepracujte s náradím, ktoré má poškodený el. kábel alebo vidlicu, alebo spadlo na zem a je akýmkoľvek spôsobom poškodené.
- V prípade použitia predlžovacieho kábla vždy skontrolujte, že jeho technické parametre zodpovedajú údajom uvedeným na typovom štítku náradia. Ak je elektrické náradie používané vonku, používajte predlžovací kábel, vhodný na vonkajšie použitie. Pri použití predlžovacieho kábla je nutné ho rozvinúť, aby nedochádzalo k prehriatiu kábla.
- Ak je elektrické náradie používané vo vlhkých priestoroch alebo vonku, je povolené ho používať iba, pokiaľ je zapojené do el. obvodu s prúdovým chráničom 30 mA.

Použitie el. obvodu s chráničom /RCD/ znižuje riziko úrazu elektrickým prúdom.

- j. Ruční elektrické náradí držte výhradně za izolované plochy určené k jeho uchopení, protože při provozu může dojít ke kontaktu řezacího či vrtacího příslušenství se skrytým vodičem nebo s napájecím kabelem náradí.

3. Bezpečnosť osôb

- a. Pri používaní elektrického náradia buďte pozorní a ostražití, venujte maximálnu pozornosť činnosti, ktorú práve vykonávate. Sústreďte sa na prácu. Nepracujte s elektrickým náradím pokiaľ ste unavení, alebo ak ste pod vplyvom drog, alkoholu alebo liekov. Aj chvíľková nepozornosť pri používaní elektrického náradia môže viesť k vážnemu poraneniu osôb. Pri práci s el. náradím nejedzte, nepite ani nefajčite.
- b. Používajte ochranné pomôcky. Vždy používajte ochranu zraku. Používajte ochranné prostriedky zodpovedajúce druhu práce, ktorú vykonávate. Ochranné pomôcky ako napr. respirátor, bezpečnostná obuv s protišmykovou úpravou, pokrývka hlavy alebo ochrana sluchu, používané v súlade s podmienkami práce znižujú riziko poranenia osôb.
- c. Vyvarujte sa neúmyselnému zapnutiu náradia. Neprenášajte náradie, ktoré je pripojené k elektrickej sieti, s prstom na spínači alebo na spúšti. Pred pripojením k elektrickému napájaniu sa uistite, že spínač alebo spúšť sú v polohe „vypnuté“. Prenášanie náradia s prstom na spínači alebo zapojenie vidlice náradia do zásuvky so zapnutým spínačom môže byť príčinou vážnych poranení.
- d. Pred zapnutím náradia, odstráňte všetky nastavovacie kľúče a nástroje. Nastavovací kľúč alebo nástroj, ktorý zostane pripevnený k otáčajúcej sa časti elektrického náradia môže byť príčinou poranenia osôb.
- e. Vždy udržiajte stabilný postoj a rovnováhu. Pracujte len tam, kam bezpečne dosiahnete. Nikdy neprečunujte vlastnú silu, ak ste unavení.
- f. Obliekajte sa vhodným spôsobom. Používajte pracovný odev a nenoste voľné odevy ani šperky.
- g. Pripojte zariadenie na odsávanie prachu, zaistite, aby došlo k jeho riadnemu pripojeniu a používaniu. Použitie týchto zariadení môže obmedziť nebezpečenstvo vznikajúce prachom.
- h. Pevne upevnite obrobok. Použite stolársku svorku alebo zverák na upevnenie dielu, ktorý budete obrábať.
- i. Nepoužívajte elektrické náradie pokiaľ ste pod vplyvom alkoholu, drog, liekov alebo iných omamných či návykových látok.
- j. Toto zariadenie nie je určené na použitie osobami (vrátane detí) so zníženými fyzickými, zmyslovými alebo mentálnymi schopnosťami alebo s nedostatkom skúseností a znalostí, pokiaľ nie sú pod dozorom alebo nedostali pokyny s ohľadom na použitie zariadenia od osoby zodpovednej za ich bezpečnosť. Deti musia byť pod dozorom, aby ste sa uistili, že sa nehrajú so zariadením.

4. Používanie elektrického náradia a jeho údržba

- a. El. náradie vždy odpojte od el. siete, v prípade akéhokoľvek problému pri práci, pred každým čistením alebo údržbou, pri každom presune a po ukončení práce! Nikdy nepracujte s el. náradím, pokiaľ je akýmkoľvek spôsobom poškodené.
- b. Pokiaľ začne náradie vydávať abnormálny zvuk alebo zápach, okamžite ukončite prácu.
- c. Elektrické náradie nepreťažujte. El. náradie bude pracovať lepšie a bezpečnejšie, pokiaľ ho budete prevádzkovať v otáčkach, pre ktoré bolo navrhnuté. Používajte správne náradie, ktoré je určené pre danú činnosť.

- d. Nepoužívajte elektrické náradie, ktoré nemožno bezpečne zapnúť a vypnúť ovládacím spínačom. Používanie takého náradia je nebezpečné. Chybné spínače musia byť opravené certifikovaným servisom.
- e. Odpojte náradie od zdroja el. energie predtým, než začnete vykonávať jeho nastavovanie, výmenu príslušenstva alebo údržbu. Toto opatrenie zamedzí nebezpečenstvu náhodného spustenia.
- f. Nepoužívané el. náradie upracte a uschovajte tak, aby bolo mimo dosahu detí a nepovolaných osôb. Elektrické náradie v rukách neskúsených používateľov môže byť nebezpečné. Elektrické náradie skladujte na suchom a bezpečnom mieste.
- g. Udržujte el. náradie v dobrom stave. Pravidelne kontrolujte nastavenie pohybujúcich sa častí a ich pohyblivosť. Kontrolujte či nedošlo k poškodeniu ochranných krytov alebo iných častí, ktoré môžu ohroziť bezpečnú funkciu elektrického náradia. Ak je náradie poškodené, pred ďalším použitím zaistite jeho riadnu opravu. Veľa úrazov je spôsobených zle udržiavaným elektrickým náradím.
- h. Nástroje udrzte ostré a čisté. Správne udržiavané a naoštrené nástroje uľahčujú prácu, obmedzujú nebezpečenstvo zranenia a práca s nimi sa ľahšie kontroluje. Použitie iných príslušenstiev než tých, ktoré sú uvedené v návode na použitie môžu spôsobiť poškodenie náradia a byť príčinou zranenia.
- i. Elektrické náradie, príslušenstvo, pracovné nástroje atď. používajte v súlade s týmito pokynmi a takým spôsobom, ktorý je predpísaný pre konkrétny el. náradie a to s ohľadom na dané podmienky práce a druh vykonávanej práce. Používanie náradia na iné účely, než na aké je určené, môže viesť k nebezpečným situáciám.

5. Servis

- f. Nevymieňajte časti náradia, nevykonávajte sami opravy, ani iným spôsobom nezasahujte do konštrukcie náradia. Opravy náradia zverte kvalifikovaným osobám.
- g. Každá oprava alebo úprava výrobku bez oprávnenia našej spoločnosti je neprípustná (môže spôsobiť úraz, alebo škodu užívateľovi).
- h. Elektrické náradie vždy nechajte opraviť v autorizovanom servisnom stredisku. Používajte iba originálne alebo odporúčané náhradné diely. Zaistíte tak bezpečnosť vašu aj vášho náradia.

Doplňujúce bezpečnostné pokyny

Pred použitím si prosím prečítajte tieto bezpečnostné pokyny a starostlivo ich uschovajte.

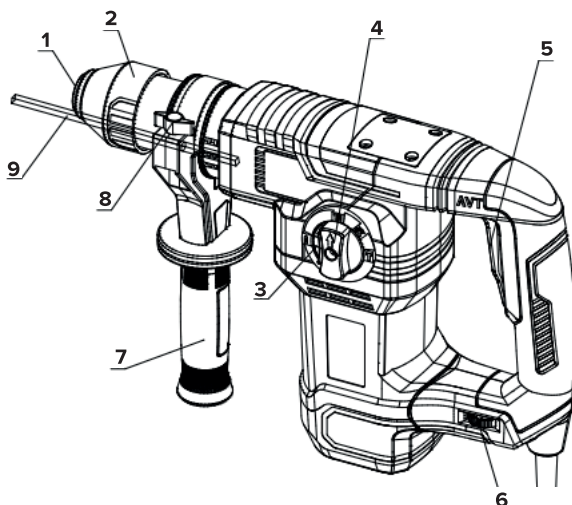
⚠ - Tento symbol označuje nebezpečenstvo zranenia alebo poškodenia zariadenia.

V prípade nedodržania pokynov uvedených v tejto príručke, hrozí riziko úrazu. Elektropneumatické vŕtacie kladivo zodpovedá platným technickým predpisom a normám. Pri používaní el. náradie noste vždy ochranné okuliare podľa príslušnej normy alebo inú vhodnú ochranu zraku (napr. ochranný štít). V priestoroch, kde vzniká prach, noste rúško proti prachu alebo respirátor. Ochranné okuliare alebo iná ochrana zraku odrazia úlomky materiálu, ktoré by mohli ohroziť vašu tvár alebo oči.

Zvírený prach alebo plyny uvoľnené z vŕtaného materiálu (napr. potrubie izolované azbestom, radón) môžu spôsobiť dýchacie ťažkosti. Používajte ochranné prostriedky proti hluku, prachu a vibráciám. Tieto bezpečnostné pokyny uschovajte!

OPIS STROJA

⚠ **VAROVANIE** - Pred montážou, nastavovaním alebo výmenou príslušenstva odpojte zástrčku od zdroja napájania. Tieto preventívne bezpečnostné opatrenia znižujú riziko náhodného spustenia náradia.



1.	Prachová krytka	4.	Prepínač voľby režimu	7.	Pomocná rukoväť
2.	Upínanie	5.	Vypínač	8.	Upínacia skrutka
3.	Tlačidlo na uvoľnenie	6.	Nastavenie ciferníka	9.	Hĺbkomer

TECHNICKÉ PARAMETRE

Typové označenie	51.03-KV-1500-PLUS-7	
Napätie	230 V ~ 50 / 60 Hz	
Príkion	1500 W	
Rýchlosť bez zaťaženia	0 - 950 ot./min.	
Rýchlosť nárazu	0 - 4300/min	
Nárazová energia	7J	
Ochranná trieda	II	
Upínanie	SDS plus	
Kapacity	Betón	32 mm
	Oceľ	13 mm
	Drevo	40 mm

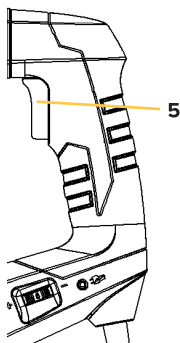
ÚČEL POUŽITIA

Nástroj je určený na vŕtanie s príklepom do betónu, tehál a kameňa ak ľahkým sekacím prácam. Je vhodný aj na vŕtanie bez príklepu do dreva, kovu, keramiky a plastov.

POUŽITIE

Zapnutie a vypnutie

⚠ **VAROVANIE** - Pred zapojením náradia vždy skontrolujte, či sa spúšť vypínača správne aktivuje a po uvoľnení sa vracia do polohy ‚OFF‘.



Ak chcete náradie spustiť, stlačte spínač zapnutia/vypnutia (5) a držte ho stlačený. Ak chcete náradie vypnúť, uvoľnite spínač (5).

Pri nízkych teplotách dosiahne náradie plný výkon kladiva / úderu až po určitom čase. Túto dobu uvedenia do prevádzky je možné skrátiť jednorazovým úderom vŕtáka / sekáča o podlahu.

Spojka proti preťaženiu

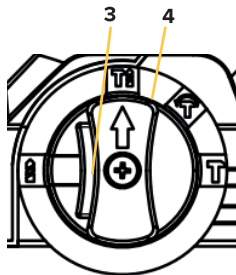
Ak sa nástroj zachytí alebo zasekne, preruší sa pohon vŕtacieho vretena. Vzhľadom na pôsobiacu silu držte elektrické náradie vždy pevne oboma rukami a zaistite si bezpečný postoj.

Pokiaľ dôjde k zaseknutiu elektrického náradia, vypnite náradie a uvoľnite nástroj. Pri zapnutí náradia so zaseknutým vŕtacím nástrojom môže dôjsť k vysokým reakčným momentom.

⚠ **VAROVANIE** - Akonáhle sa elektrické náradie zasekne, okamžite ho vypnite. Tým zabránite predčasnému opotrebovaniu náradia.

Prepínač režimu

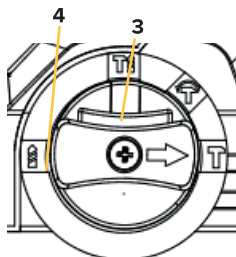
Prepínač režimu ovládate iba, ak je náradie v pokoji. Tým zabránite predčasnému opotrebovaniu náradia.



Vŕtanie s príklepom

Na vŕtanie do betónu, muriva a pod. stlačte uvoľňovacie tlačidlo (3) a otočte prepínač do režimu (4) tak, aby ukazovateľ ukazoval na symbol

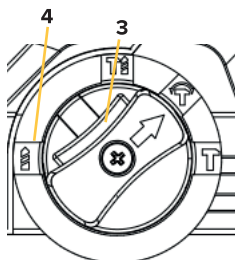
Používajte iba vŕtáky s volfrám-karbidovým hrotom.




Kosenie

Na kosenie, odstraňovanie šupín alebo búranie stlačte uvoľňovacie tlačidlo (3) a otočte prepínač režimov (4) tak, aby ukazovateľ ukazoval na symbol

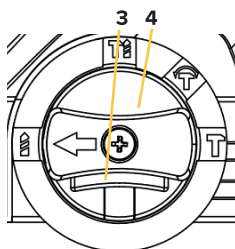
⚠ **VAROVANIE** - Prepínač režimu (4) musí byť pri kosení vždy zablokovaný v polohe ‚kosenie‘.



Úprava polohy plochého sekáča

Stlačte uvoľňovacie tlačidlo (3) a otočte prepínač režimov (4) tak, aby ukazovateľ ukazoval na symbol .

Polohu plochého sekáča je možné nastaviť podľa potrieb užívateľa do 12 polôh.

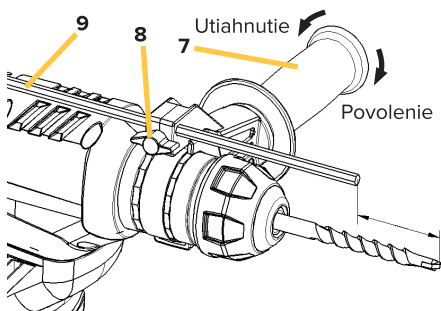


Vŕtanie

Pre vŕtanie do dreva, kovu alebo plastu stlačte uvoľňovacie tlačidlo (3) a otočte prepínač režimu do polohy (4) tak, aby ukazovateľ ukazoval na symbol vŕtania. Použite špirálový vrták alebo vrták do dreva.

MONTÁŽ

VAROVANIE - Pred akoukoľvek prácou na náradí, sa vždy uistite, že je náradie vypnuté a odpojené od siete.



Pomocná rukoväť

VAROVANIE:

- Pri vŕtaní do betónu, muriva a pod. vždy použite pomocnú rukoväť na zaistenie bezpečnosti práce.
- Keď začne vrták prerážať betón alebo keď vrták narazí na vystužujúce tyče zapustené do betónu, môže dôjsť k nebezpečnej reakcii nástroja. Udržujte dobrú rovnováhu a bezpečný postoj a zároveň držte nástroj pevne oboma rukami, aby ste zabránili nebezpečnej reakcii.

Pomocná rukoväť sa vyklápa na obe strany, čo umožňuje jednoduchú manipuláciu s nástrojom v akejkoľvek polohe. Uvoľníte pomocnú rukoväť (7) otáčaním proti smeru hodinových ručičiek, otočte ju do požadovanej polohy a potom ju utiahnite otáčaním v smere hodinových ručičiek.

Hĺbkomer

Hĺbkomer (8) je vhodný na pohodlné vŕtanie otvorov rovnakej hĺbky.

Poznámka: Hĺbkomer nie je možné použiť v mieste, kde naráža na teleso nástroja.

Mazivo na bity

Hlavu stopky bitu vopred natrite malým množstvom maziva (asi 0,5 - 1 g). Toto mazanie skľučovadla zaisťuje hladký chod a dlhšiu životnosť.

Výmena bitu

Pred akoukoľvek prácou na náradí vytiahnite sieťovú zástrčku.

S držiakom nástrojov SDS-plus je výmena nástrojov jednoduchšia a jednoduchšia bez použitia ďalších pomôcok. Prachová krytka (1) do značnej miery zabraňuje vnikaniu vŕtacieho prachu do držiaka nástrojov počas práce. Pri vkladaní nástroja dbajte na to, aby nedošlo k poškodeniu prachovej krytky (1).

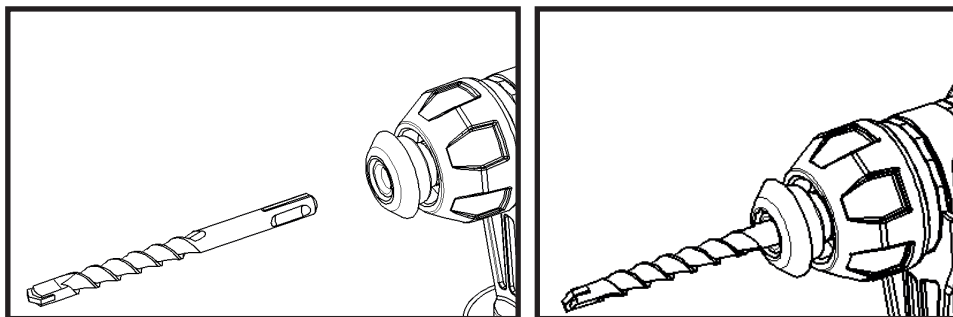
Poškodený ochranný kryt proti prachu je treba okamžite vymeniť.

Vloženie bitu (vid'. obr. nižšie)

Vyčistite a zľahka namažte koniec stopky nástroja. Zatlacíte späť zaistovacie puzdro (2) a zasuniete bit otáčavým spôsobom do držiaka nástroja, kým sa sám nezaistí. Po inštalácii sa vždy uistite, že bit bezpečne drží na mieste, a to tak, že sa ho pokúsite vytiahnuť.

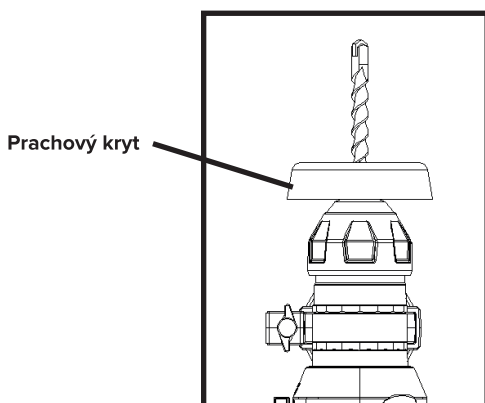
Vybratie bitu (vid'. obr. nižšie)

Zatlacíte poistné puzdro (2) až na doraz a vytiahnete bit.



Prachový kryt

Pri vŕtaní nad hlavou používajte prachový kryt, aby ste zabránili padaniu prachu na náradí a na seba.



PREVÁDZKA

Vrtanie s príklepom

Najprv nastavte prepínač režimov (4) do polohy znázornenej na obrázku (3). Umiestnite vrták na požadované miesto otvoru a stlačte spúšť vypínača. Na nástroj nepôsobte silou. Lahký tlak poskytuje najlepšie výsledky. Udržujte nástroj v polohe a zabráňte jeho vyklznutiu z otvoru.

Pokiaľ sa otvor upcháva trieskami alebo časticami, nevyvíjajte väčší tlak. Namiesto toho nechajte nástroj bežať naprázdno a potom bit čiastočne vyberte z otvoru. Niekoľkým opakovaním tohto postupu sa otvor vyčistí a je možné pokračovať v normálnom stave.

⚠ VAROVANIE - V okamihu prerazenia otvoru, pri upchatí otvoru trieskami a časticami alebo pri náraze na vystužené tyče zapustené do betónu pôsobí na nástroj/brit obrovská a náhle krútiaca sila. Vždy používajte pomocnú rukoväť aj za spínaciu rukoväť. V opačnom prípade môže dôjsť k strate kontroly nad náradím a prípadnému ťažkému zraneniu.

Kosenie

Najprv nastavte prepínač režimov (4). Držte náradie pevne oboma rukami. Zapnite náradie a mierne naň tlačte, aby náradie nekontrolovane neodskakovalo. Veľmi silný tlak na nástroj nezvýši jeho účinnosť.

Vrtanie

Najprv nastavte prepínač režimov (4). Použite zostavu vrtacieho skľučovadla, môžete vrtáť až do priemeru 13 mm (1/2") do kovu a až do priemeru 40 mm (1-9/16") do dreva.

⚠ VAROVANIE

- Nikdy nepoužívajte vrtanie s príklepom, pokiaľ je na náradí nainštalované skľučovadlo. Mohlo by dôjsť k poškodeniu zostavy vrtacieho skľučovadla.
- Nadmerným tlakom na nástroj vrtania neurýchlite. V skutočnosti tento nadmerný tlak slúži iba na poškodenie špičky vrtáka, zníženie výkonu nástroja a skrátenie jeho životnosti.
- V okamihu prerazenia otvoru pôsobí na nástroj/vrták obrovská krútiaca sila. Držte nástroj pevne a dbajte na zvýšenú opatnosť, keď bit začne prerážať obrobok.
- Malé obrobky vždy upevnite do zveráka alebo podobného upínacieho zariadenia.

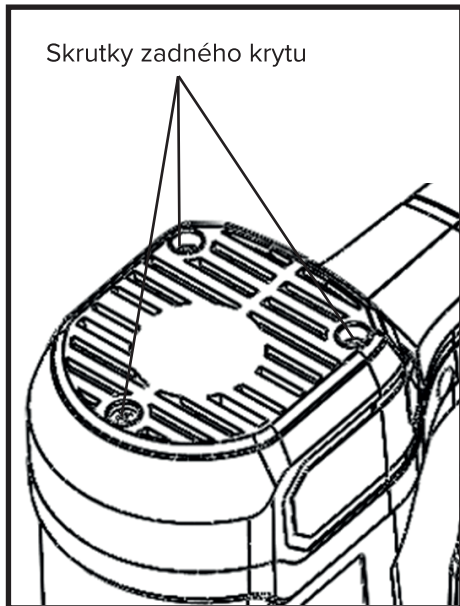
ÚDRŽBA

- Pred vykonávaním kontroly alebo údržby sa vždy uistite, že je náradie vypnuté a odpojené od siete.
- Pre bezpečnú a správnu prácu udržiavajte náradie a vetracie otvory vždy čisté.
- Náradie je možné najúčinnnejšie čistiť stlačeným suchým vzduchom. Pri čistení náradia stlačeným vzduchom vždy používajte ochranné okuliare.
- Niektoré čistiace prostriedky a rozpúšťadlá poškodzujú plastové diely. Medzi ne patria: benzín, tetrachlórmetán, chlórované čistiace rozpúšťadlá, čpavok a čistiace prostriedky pre domácnosť obsahujúce čpavok.
- Kefy a komutátor vášho náradia boli skonštruované pre mnoho hodín spoľahlivej služby. Na zachovanie špičkovej účinnosti motora odporúčame kefy každé dva až šesť mesiacov skontrolovať.
- Poškodený kryt proti prachu je treba okamžite vymeniť. Odporúčame nechať túto činnosť vykonať v servisnom stredisku.
- Náradie, návod na obsluhu a prípadne aj príslušenstvo skladujte v originálnom obale. Tak budete mať všetky informácie a diely vždy po ruke.

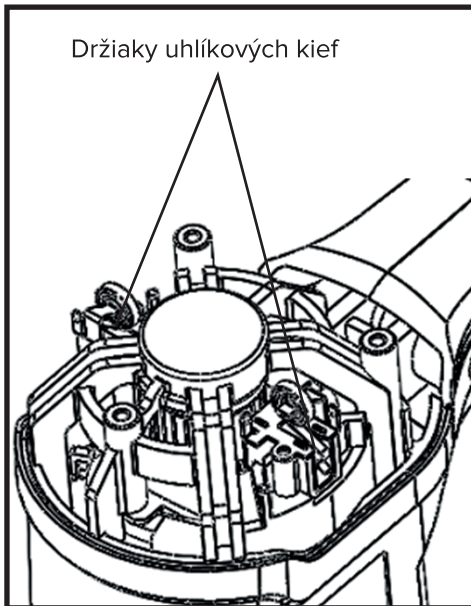
Výmena uhlíkových kef

1. Pomocou skrutkovača povoľte tri skrutky a snímte zadný kryt.
2. Vyberte držiak kef a opotrebované uhlíkové kefy.
3. Do držiaka kef vložte nové kefy.
4. Znovu namontujte držiak kef a zadný kryt.

Skrutky zadného krytu



Držiaky uhlíkových kef



VYHLÁSENIE O ZHODE**VYHLÁSENIE O ZHODE**

Výrobca: PROTECO nářadí s.r.o.
Radlická 2487/99, 150 00 Praha 5
Česká republika, IČO: 47453630

Dodávateľ pre Slovenskú republiku:

PROTECO náradie s.r.o. Blagoevova 9, 851 04 Bratislava – Petržalka, IČO: 50 635 875

Označenie výrobku: 51.03-KV-1500-PLUS-7 kladivo vrtacie PROFI SDS Plus 7J / 1500 W
Typ: MP532

Výrobok: spĺňa všetky príslušné ustanovenia technických predpisov, tj Predmetných smerníc Európskych spoločenstiev.

Pri posúdení zhody boli použité nasledovné normy:

EN 60745-1:2009+A11
EN 60745-2-6:2010
EN IEC 55014-1:2021
EN IEC 55014-2:2021
EN IEC 61000-3-11:2019
EN IEC 61000-3-2:2019+A1
AFPS GS 2019:01 PAK
IPX0

Garantovaná hladina akustického tlaku Lpa 96,36 dB(A)
Garantovaná hladina akustického výkonu Lwa 107,36 dB(A)

Posúdenie zhody bolo vydané na základe skúšok vykonaných skúšobňou:

TÜV Rheinland LGA Products GmbH, Tillystasse 2, 90431 Nürnberg, Germany ve spolupráci s TÜV Rheinland, Ltd. Room 301, CATIC Plaza, Beijing, China podle vydaných reportů a certifikátu č. S 50522417 0001, CN21THW3 001, CN21THW3 001, CN216UP0 001, AE 50527589 0001, AM50522478 0001, AM 50522418 0001, 180313393a 001.

Posledné dvojčísle roku v ktorom bolo označenie CE na výrobok umiestnené: 24

Osoba poverená kompletáciou technickej dokumentácie: Libor Knap
Podběří 63
518 03

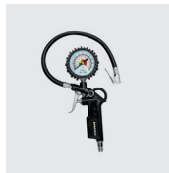
V Bratislave, dňa 22.07.2024



Libor Knap
Konateľ spoločnosti
PROTECO náradie s.r.o.
Blagoevova 9
Bratislava-mestská časť Petržalka 851 04
IČ: 50635875 DIČ: 2120403230
IČ DPH: SK2120403230



PROTECO®



Dodávateľ pre SK:
PROTECO náradie s.r.o.
Blagoevova 9
Bratislava - Petržalka 851 04
www.proteco-naradie.sk



SPOLAHLIVÉ NÁRADIE, KTORÉ VYDRŽÍ

