

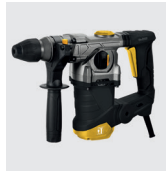


PROTECO®



VRTACÍ KLADIVO PROFI SDS MAX 9J / 1500 W

51.03-KV-1500-MAX-9



ORIGINÁLNÍ NÁVOD K POUŽITÍ OBECNÉ BEZPEČNOSTNÍ POKYNY

Tyto bezpečnostní pokyny si pečlivě prostudujte. zapamatujte a uschovejteje.

△ UPOZORNĚNÍ! Při používání elektrických strojů a elektrického nářadí je nutno respektovat a dodržovat následující bezpečnostní pokyny z důvodu ochrany před úrazem elektrickým proudem, zraněním osob a nebezpečím vzniku požáru. Uschovejte všechna varování, pokyny pro příští použití nebo pro další obsluhující osobu.

1. Pracovní prostředí

- Udržujte pracovní prostor v čistém stavu a dobře osvětlen. Nepořádek a tmavá místa na pracovišti bývají příčinou úrazu. Uklidte nářadí, které právě nepoužíváte.
- Nepoužívejte elektrické nářadí v prostředí s nebezpečím vzniku požáru nebo výbuchu, to znamená v místech, kde se vyskytují hořlavé kapaliny, plyny nebo prach. V elektrickém nářadí vzniká na komutátoru jiskření, které může být příčinou vznícení prachu nebo výparů.
- Při používání elektrického nářadí zamezte přístupu nepovolaných osob, zejména dětí, do pracovního prostoru! Budete-li vyrušováni, můžete ztratit kontrolu nad prováděnou činností. V žádném případě nenechávejte el. nářadí bez dohledu. Zabraňte zvířatům přístup k zařízení.

2. Elektrická bezpečnost

- Vidlice napájecího kabelu elektrického nářadí musí odpovídat síťové zásuvce. Nikdy jakýmkoliv způsobem neupravujte vidlici. K nářadí, které má na vidlici napájecího kabelu ochranný kolík, nikdy nepoužívejte rozdvojky, ani jiné adaptéry.
Nepoškozené vidlice a odpovídající zásuvky omezí nebezpečí úrazu el. proudem Poškozené nebo zamotané napájecí kabely zvyšují nebezpečí úrazu el. proudem Pokud je síťový kabel poškozen, je nutno jej nahradit novým síťovým kabelem, který je možné získat v autorizovaném servisním středisku nebo u dovozce.
- Vyvarujte se dotyku těla s uzemněnými předměty, jako např. potrubí, tělesa ústředního topení, sporáky nebo chladničky. Nebezpečí úrazu el. proudem je větší, je-li vaše tělo spojeno se zemí.
- Nevystavujte el. nářadí dešti vlhku nebo mokrú. Elektrické nářadí se nikdy nedotýkejte mokřými rukama. Elektrické nářadí nikdy neumývejte pod tekoucí vodou ani jej neponořujte do vody.
- Nepoužívejte napájecí kabel k jinému účelu než pro jaký je určen. Nikdy nenoste a netahejte el. nářadí za napájecí kabel. Nevytahujte vidlici ze zásuvky tahem za kabel. Zabraňte mechanickému poškození elektrických kabelů ostrými nebo horkými předměty.
- El. nářadí bylo vyrobeno výlučně pro napájení střídavým el. proudem. Vždy zkontrolujte, že elektrické napětí odpovídá údajům na typovém štítku nářadí.
- Nikdy nepracujte s nářadím, které má poškozený el. kabel nebo vidlici, nebo spadlo na zem a je jakýmkoliv způsobem poškozené.
- V případě použití prodlužovacího kabelu vždy zkontrolujte, že jeho technické parametry odpovídají údajům uvedeným na typovém štítku nářadí. Je-li elektrické nářadí používáno venku, používejte prodlužovací kabel, vhodný pro venkovní použití. Při použití prodlužovacího kabelu je nutné jej rozvinout, aby nedocházelo k přehřátí kabelu.
- Je-li elektrické nářadí používáno ve vlhkých prostorech nebo venku, je povoleno jej používat pouze, pokud je zapojeno do el. obvodu s proudovým chráničem 30 mA. Použití el. obvodu s chráničem /RCD/ snižuje riziko úrazu elektrickým proudem.

- i. Ruční elektrické nářadí držte výhradně za izolované plochy určené k jeho uchopení, protože při provozu může dojít ke kontaktu řezacího či vrtacího příslušenství se skrytým vodičem nebo s napájecím kabelem nářadí.

3. Bezpečnost osob

- a. Při používání elektrického nářadí buďte pozorní a ostražití, věnujte maximální pozornost činnosti, kterou právě provádíte. Soustředte se na práci. Nepracujte s elektrickým nářadím pokud jste unaveni, nebo jste-li pod vlivem drog, alkoholu nebo léků. I chvilková nepozornost při používání elektrického nářadí může vést k vážnému poranění osob. Při práci s el. nářadím nejezte, nepijte ani nekuřte.
- b. Používejte ochranné pomůcky. Vždy používejte ochranu zraku. Používejte ochranné prostředky odpovídající druhu práce, kterou provádíte. Ochranné pomůcky jako např. respirátor, bezpečnostní obuv s protiprokluzovou úpravou, pokrývka hlavy nebo ochrana sluchu, používané v souladu s podmínkami práce snižují riziko poranění osob.
- c. Vyvarujte se neúmyslnému zapnutí nářadí. Nepřenášejte nářadí, které je připojeno k elektrické síti, s prstem na spínači nebo na spoušti. Před připojením k elektrickému napájení se ujistěte, že spínač nebo spoušť jsou v poloze „vypnuto“. Přenášení nářadí s prstem na spínači nebo zapojení vidlice nářadí do zásuvky se zapnutým spínačem může být příčinou vážných poranění.
- d. Před zapnutím nářadí, odstraňte všechny seřizovací klíče a nástroje. Seřizovací klíč nebo nástroj, který zůstane připevněn k otáčející se části elektrického nářadí může být příčinou poranění osob.
- e. Vždy udržujte stabilní postoj a rovnováhu. Pracujte jen tam, kam bezpečně dosáhnete. Nikdy nepřeceňujte vlastní sílu. Nepoužívejte elektrické nářadí, jste-li unaveni.
- f. Oblékejte se vhodným způsobem. Používejte pracovní oděv. Nenoste volné oděvy ani šperky. Dbejte na to, aby se vaše vlasy, oděv rukavice nebo jiná část vašeho těla nedostala do přílišné blízkosti rotujících nebo rozpálených částí el. nářadí.
- g. Připojte zařízení k odsávání prachu, zajistěte, aby došlo k jeho řádnému připojení a používání. Použití těchto zařízení může omezit nebezpečí vznikající prachem.
- h. Pevně upevněte obrobek. Použijte truhlářskou svěrku nebo svěrák pro upevnění dílu, který budete obrábět.
- i. Nepoužívejte elektrické nářadí pokud jste pod vlivem alkoholu, drog, léků nebo jiných omamných či návykových látek.
- j. Toto zařízení není určeno pro použití osobami (včetně dětí) se sníženými fyzickými, smyslovými nebo mentálními schopnostmi nebo s nedostatkem zkušeností a znalostí, pokud nejsou pod dozorem nebo nedostali pokyny s ohledem na použití zařízení od osoby zodpovědné za jejich bezpečnost. Děti musí být pod dozorem, aby jste se ujistili, že si nehrají se zařízením.

4. Používání elektrického nářadí a jeho údržba

- a. El. nářadí vždy odpojte od el. sítě, v případě jakéhokoliv problému při práci, před každým čištěním nebo údržbou, při každém přesunu a po ukončení práce! Nikdy nepracujte s el. nářadím, pokud je jakýmkoliv způsobem poškozené.
- b. Pokud začne nářadí vydávat abnormální zvuk nebo zápach, okamžitě ukončete práci.
- c. Elektrické nářadí nepřetěžujte. El. nářadí bude pracovat lépe a bezpečněji, pokud jej budete provozovat v otáčkách, pro které bylo navrženo. Používejte správné nářadí, které je určeno pro danou činnost.

- d. Nepoužívejte elektrické nářadí, které nelze bezpečně zapnout a vypnout ovládacím spínačem. Používání takového nářadí je nebezpečné. Vadné spínače musí být opraveny certifikovaným servisem.
- e. Odpojte nářadí od zdroje el. energie předtím, než začnete provádět jeho seřizování, výměnu příslušenství nebo údržbu. Toto opatření zamezí nebezpečí náhodného spuštění.
- f. Nepoužívané el. nářadí uklíďte a uschovejte tak, aby bylo mimo dosah dětí a nepovolaných osob. Elektrické nářadí v ruce nezkoušených uživatelů může být nebezpečné. Elektrické nářadí skladujte na suchém a bezpečném místě.
- g. Udržujte el. nářadí v dobrém stavu. Pravidelně kontrolujte seřízení pohybujících se částí a jejich pohyblivost. Kontrolujte zda nedošlo k poškození ochranných krytů nebo jiných částí, které mohou ohrozit bezpečnou funkci elektrického nářadí. Je-li nářadí poškozeno, před dalším použitím zajistěte jeho řádnou opravu. Mnoho úrazů je způsobeno špatně udržovaným elektrickým nářadím.
- h. Nástroje udržujte ostré a čisté. Správně udržované a naostřené nástroje usnadňují práci, omezují nebezpečí zranění a práce s nimi se snáze kontroluje. Použití jiných příslušenství než těch, která jsou uvedena v návodu k použití mohou způsobit poškození nářadí a být příčinou zranění.
- i. Elektrické nářadí, příslušenství, pracovní nástroje atd. používejte v souladu s těmito pokyny a takovým způsobem, který je předepsán pro konkrétní el. nářadí a to s ohledem na dané podmínky práce a druh prováděné práce. Používání nářadí k jiným účelům, než pro jaké je určeno, může vést k nebezpečným situacím.

5. Servis

- a. Nevyměňujte části nářadí, neprovádějte sami opravy, ani jiným způsobem nezasahujte do konstrukce nářadí. Opravy nářadí svěřte kvalifikovaným osobám.
- b. Každá oprava nebo úprava výrobku bez oprávnění naší společnosti je nepřípustná (může způsobit úraz, nebo škodu uživateli).
- c. Elektrické nářadí vždy nechte opravit v autorizovaném servisním středisku. Používejte pouze originální nebo doporučené náhradní díly. Zajistěte tak bezpečnost vaši i vašeho nářadí.

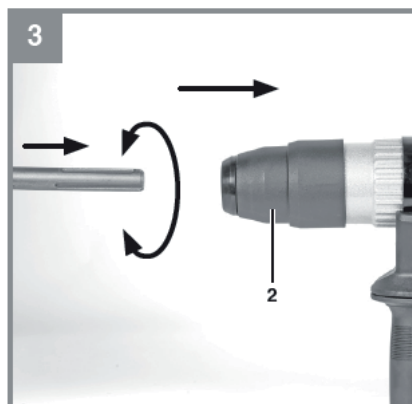
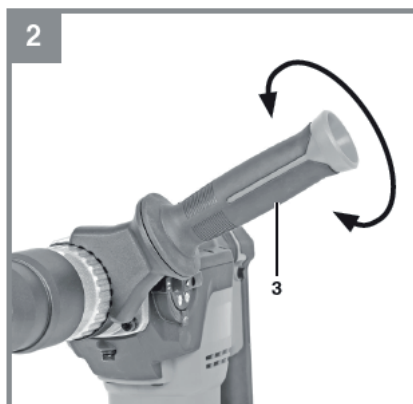
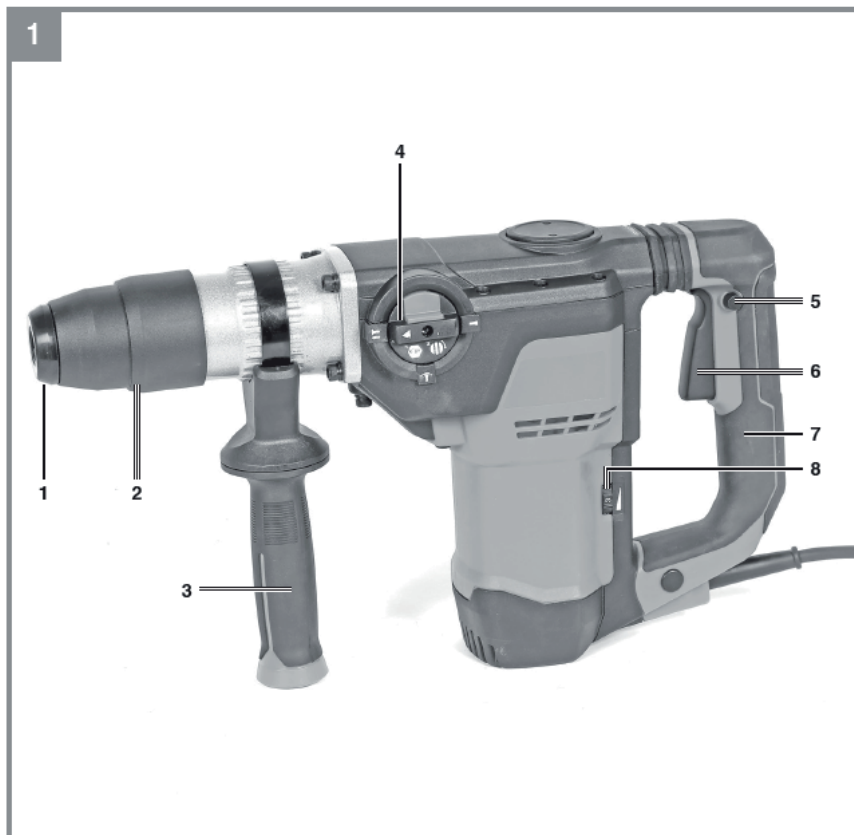
Doplňující bezpečnostní pokyny

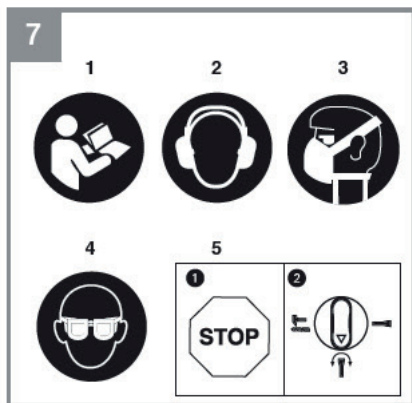
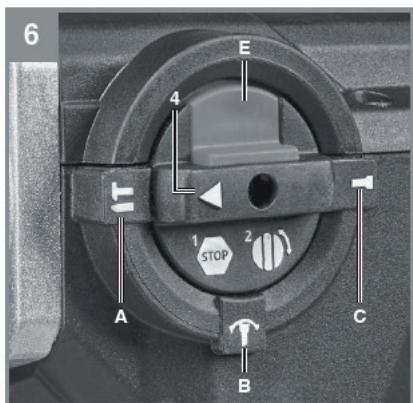
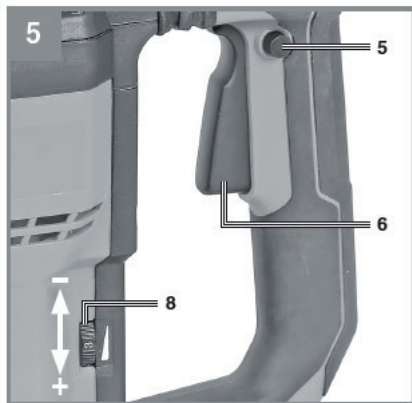
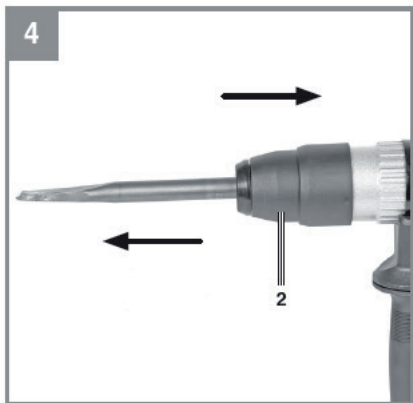
Před použitím si prosím přečtete tyto bezpečnostní pokyny a pečlivě je uschovejte.

⚠ - Tento symbol označuje nebezpečí zranění nebo poškození zařízení.

V případě nedodržení pokynů uvedených v této příručce, hrozí riziko úrazu. Elektro-pneumatické vrtací kladivo odpovídá platným technickým předpisům a normám. Při používání el. nářadí noste vždy ochranné brýle podle příslušné normy nebo jinou vhodnou ochranu zraku (např. ochranný štít). V prostorech, kde vzniká prach, noste roušku proti prachu nebo respirátor. Ochranné brýle nebo jiná ochrana zraku odrazí úlomky materiálu, které by mohly ohrozit vaši tvář nebo oči.

Zvířený prach nebo plyny uvolněné z vrтанého materiálu (např. potrubí izolované azbestem, radon) mohou způsobit dýchací potíže. Používejte ochranné prostředky proti hluku, prachu a vibracím. Tyto bezpečnostní pokyny uschovejte!





POUŽITÉ SYMBOLY (OBR. 7)

- 1. Nebezpečí!** Ke snížení rizika zranění si přečtěte uživatelský návod.
- 2. Varování! Noste ochranu sluchu.** Působení hluku může způsobit ztrátu sluchu.
- 3. Varování! Noste ochrannou masku proti prachu!** Při zpracování dřeva a jiných materiálů může vznikat zdraví škodlivý prach. Materiál obsahující azbest nesmí být opracováván!
- 4. Varování! Noste ochranné brýle!** Jiskry vznikající při práci nebo odštěpky dřeva, třísky a prachy vystupující z přístroje mohou způsobit ztrátu viditelnosti.
- Aby se zabránilo poškození přístroje, musí se přepínání mezi jednotlivými funkcemi provádět pouze ve vypnutém stavu.

POPIS PŘÍSTROJE (OBR. 1)

- Ochrana proti prachu
- Upínací hlava
- Přídavná rukojeť
- Přepínač vrtání s příklepem / sekání
- Aretace za-/vypínače
- Vypínač
- Rukojeť
- Regulátor otáček

POUŽITÍ PODLE ÚČELU

Přístroj je určen k vrtání do betonu, kameniva a cihel a k sekání za použití příslušného vrtáku nebo dláta.

TECHNICKÉ SPECIFIKACE

Síťové napětí.....	230 V ~ 50 Hz
Příkon.....	1500 W
Otáčky na prázdno.....	0-480 min ⁻¹
Počet úderů.....	0-4100 min ⁻¹
Výkon vrtání beton/kámen (max).....	40 mm
Upínání nástroje.....	SDS-max
Hmotnost.....	7,4 kg

Nebezpečí!

Hluk a vibrace

Hluk a vibrace změřeny podle normy EN 60745.
 Hladina akustického tlaku LpA.....96,87 dB(A)
 Nejistota KpA.....3 dB
 Hladina akustického výkonu LwA.....107,87 dB(A)
 Nejistota KwA.....3 dB

Vrtací kladivo není určeno k použití venku, v souladu s článkem 3 směrnice 2000/14/EC_2005/88/ECS.

Noste ochranu sluchu.

Působení hluku může způsobit ztrátu sluchu. Hodnoty celkových vibrací (vektorový součet tří směrů) změřeny podle normy EN 60745.

Příklepové vrtání do betonu (rukojeť)

Emissionní hodnota vibrací a_{h,HD} = 17,07 m/s²
 Nejistota K = 1,5 m/s²

Příklepové vrtání do betonu (přídavná rukojeť)

Emissionní hodnota vibrací a_{h,HD} = 8,422 m/s²
 Nejistota K = 1,5 m/s²

Sekání (rukojeť)

Emissionní hodnota vibrací a_{h,HD} = 19,280 m/s²
 Nejistota K = 1,5 m/s²

Sekání (přídavná rukojeť)

Emissionní hodnota vibrací a_{h,HD} = 15,518 m/s²
 Nejistota K = 1,5 m/s²

PŘED UVEDENÍM DO PROVOZU

Před zapnutím přístroje se přesvědčte, zda údaje na typovém štítku souhlasí s údaji sítě.

⚠ VAROVÁNÍ! Než začnete na přístroji provádět nastavení, vždy vytáhněte síťovou zástrčku ze zásuvky.

Místo použití zkontrolujte pomocí přístroje na hledání vedení, zda se tam nenachází skrytá elektrická vedení, plynové nebo vodovodní potrubí.

Přídavná rukojeť (obr. 2 - pol. 3)

Vrtací kladivo z bezpečnostních důvodů použijte pouze s přídavnou rukojetí.

Přídavná rukojeť (3) Vám během používání vrtacího kladiva poskytuje dodatečnou stabilitu. Přístroj nesmí být z bezpečnostních důvodů používán bez přídavné rukojeti (3).

Přídavná rukojeť (3) se na vrtacím kladivu upevní pomocí mechanického upevnění. Otáčením rukojeti proti směru hodinových ručiček (z pohledu rukojeti) se mechanické upevnění uvolní. Otáčením ve směru hodinových ručiček se mechanické upevnění utáhne.

Nejdříve uvolněte mechanické upevnění přídavné rukojeti.

Poté můžete přídavnou rukojeť (3) naklonit do pro Vás nejpráhjemnější pracovní polohy. Nyní přídavnou rukojeť v opačném směru otáčení opět utáhněte, až bude přídavná rukojeť pevně sedět.

Vložení nástroje (obr. 4)

- Nástroj před vložením vyčistěte a dřík nástroje lehce namažte mazacím tukem pro vrtáky.
- Upínací hlavu (2) posuňte směrem zpět a pevně držte.
- Čistý nástroj zasuňte otáčením až na doraz do upínání nástroje. Nástroj se sám zablokuje.
- Blokování zkontrolujte zatáhnutím za nástroj.

Vyjmutí nástroje (obr. 5)

- Upínací hlavu (2) posuňte směrem zpět, pevně držte a nástroj vyjměte.

OBSLUHA

⚠ NEBEZPEČÍ! Aby se zabránilo ohrožení, musí se přístroj držet vždy oběma rukama (3/7)! V opačném případě může při navrtání vedení hrozit úder elektrickým proudem.

Zapnutí/vypnutí (obr. 6)

Stiskněte za-/vypínač (6).

Trvalý provoz

Za-/vypínač (6) zaaretujte pomocí aretace za-/vypínače (5).

Vypínač

Za-/vypínač (6) krátce stiskněte, příp. ho pusťte.

Regulace počtu otáček (obr. 5 / pol. 8)

Přístroj je vybaven elektronickou regulací počtu otáček. Otáčením regulátoru otáček (8) můžete předvolit počet otáček:

Směr PLUS: vyšší počet otáček

Směr MÍNUS: nižší počet otáček

Přepínač vrtání s příklepem/sekání (obr.6)

- Na vrtání s příklepem stisknout knoflík (E) na otočném vypínači (4) a současně otočit otočný vypínač (4) do polohy A.
- Na sekání stisknout knoflík (E) na otočném vypínači (4) a současně otočit otočný

- vypínač (4) do polohy B. V poloze B není sekáč zaaretován.
- Na sekání stisknout knoflík (E) na otočném vypínači (4) a současně otočit otočný vypínač (4) do polohy C. V poloze C je sekáč zaaretován.

Pozor!

Na vrtání potřebujete pouze malou přítlačnou sílu. Příliš velký přítlačný tlak zbytečně zatěžuje motor. Pravidelně kontrolovat vrták. Tupé vrtáky nabrousit nebo vyměnit.

ČIŠTĚNÍ A ÚDRŽBA

- Před čištěním a údržbou vždy vytáhněte přívodní kabel nářadí ze zásuvky. V nářadí nejsou žádné vámi opravitelné části.
- Nikdy nepoužívejte vodu nebo chemická čisticidla na čištění vašeho nářadí. Utřete ho suchou tkaninou.
- Udržujte mřížku ventilátoru motoru čistou.
- Pokud uvidíte v prostoru motoru velmi slabé jiskření, je Vaše nářadí v pořádku. Při zvýšeném jiskření se jedná o závadu na motoru.
- Nikdy nečistete žádnou část nářadí tvrdým, ostrým a nebo drsným předmětem. Je vhodné použít stlačený vzduch k odstranění prachu.
- Pravidelně kontrolujte uhlíky (čistotu a opotřebení). Špinavé či opotřebované uhlíky způsobují nadměrné jiskření a snížení výkonu / rychlosti.

Nevyhazujte elektronářadí do domovního odpadu!

Podle evropské směrnice WEEE ((2012/19/ES) o starých elektrických a elektronických zařízeních a její aproximace v národních zákonech musí být neupotřebitelné elektronářadí odevzdáno v místě koupe podobného nářadí, nebo v dostupných sběrných střediscích určených ke sběru a likvidaci elektronářadí. Takto odevzdané elektronářadí bude shromážděno, rozebráno a dodáno k opětovnému zhodnocení nepoškozujícímu životní prostředí.

ZÁRUČNÍ LIST**RAZÍTKO A PODPIS PRODEJCE****DATUM PRODEJE** [] [] [] [] [] [] [] [] [] []**ZÁZNAMY O PROVEDENÝCH OPRAVÁCH:**

PROHLÁŠENÍ O SHODĚ**EU PROHLÁŠENÍ O SHODĚ**

Výrobce: PROTECO nářadí s.r.o.
Radlická 2487/99, 150 00 Praha 5
Česká republika, IČO: 47453630

Výrobek: 51.03-KV-1500-MAX-9 kladivo vrtací PROFI SDS Max 9J / 1500 W

Typ: MP640

Výrobek splňuje všechna příslušná ustanovení technických předpisů, tj. předmětných směrnic Evropských společenství a nařízení vlády ČR.

Směrnice č. 2006/42/EC
Směrnice č. 2014/30/EU
Směrnice č. 2011/65/EU (RoHS)
Směrnice č. 2005/88/EC

Při posouzení shody byly použity následující normy:

EN 60745-1:2009+A11
EN 60745-2-6:2010
EN IEC 55014-1:2021
EN IEC 55014-2:2021
EN IEC 61000-3-11:2019
EN IEC 61000-3-2:2019+A1
AfPS GS 2019:01 PAK
IPX0

Garantovaná hladina akustického výkonu L_{wa} 80,00 dB(A)
Naměřená hladina akustického výkonu L_{wa} 76,73dB(A)

Posouzení shody bylo vydáno na základě zkoušek provedených zkušebnou:
TÜV Rheinland LGÄ Products GmbH, Tillystasse 2, 90431 Nürnberg, Germany ve spolupráci
s TÜV Rheinland, Ltd. 3F, building C13, RD Park No.32, Lane 299, Ninbo 315048 China
podle vydaných reportů a certifikátu č. CN21K7JB 001, S50506985 0001, CN21K7JB 001,

Poslední dvojčíslí roku, v němž bylo označení CE na výrobek umístěno: 24

Osoba pověřená kompletací technické dokumentace: Libor Knap
Podbřeží 63
518 03

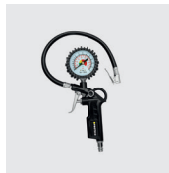
V Podbřeží dne 23. 07. 2024

.....
Libor Knap
jednatel společnosti

PROTECO nářadí s.r.o.
Radlická 2487/99
150 00 Praha 5 - Smíchov



PROTECO®



Výrobce:
PROTECO nářadí s.r.o.
www.proteco-naradi.cz
Radlická 2487/99
Praha 5 150 00



 **SPOLEHLIVÉ NÁŘADÍ, CO VYDRŽÍ**

