

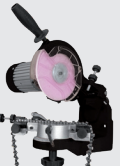


PROTECO®



OKRUŽNÁ PÍLA PROFI 165 MM

51.01-PO-165-PRO



ORIGINÁLNY NÁVOD NA OBSLUHU

Vážení zákazníci, ďakujeme Vám, že ste si zakúpili výrobok značky PROTECO. S týmto strojom získate kvalitný výrobok, ktorý je navrhnutý pre maximálnu efektivitu práce.

ÚČEL POUŽITIA

Okružná píla je základný nástroj určený predovšetkým na rezanie dreva a materiálov na báze dreva, ako sú preglejky, drevotriestkové dosky atď. Vďaka vysokým otáčkam rotačného kotúča umožňuje rýchle, presné a rovné rezy, čo ju robí ideálnou na prípravu materiálov pri stavbe, výrobe nábytku alebo iných drevospracujúcich projektoch. Okružná píla je vhodná pre pozdĺžne aj priečne rezy, rovnako ako pre šikmé rezy pod rôznymi uhlami, čo ju robí veľmi univerzálnym nástrojom ako pre profesionálov, tak aj domácich majstrov.

ÚVOD

Pred použitím spotrebiča si prečítajte tento návod na obsluhu. Aby ste zaistili bezpečnú a správnu prevádzku elektrického náradia, prečítajte si pred použitím prístroja bezpečnostné pokyny v časti TYPY. BEZPEČNOSŤ a odporúčania obsiahnuté v tomto návode na obsluhu.

Záručná zmluva stráca platnosť, pokiaľ bol prístroj používaný pri remeselných, priemyselných alebo podobných činnostiach. Za škody alebo zranenia vzniknuté v dôsledku nesprávneho použitia zodpovedá užívateľ, nie výrobca.

VŠEOBECNÉ BEZPEČNOSTNÉ PODMIENKY

- Pracovisko je nutné udržiavať v čistote a dobre osvetlené. Neporiadok a tmavé priestory bývajú príčinou nehôd.
- Elektrické náradie sa nesmie používať v prostredí s nebezpečenstvom výbuchu, kde sa vyskytujú horľavé kvapaliny, plyny alebo prach. V elektrickom náradí vznikajú iskry, ktoré môžu zapáliť prach alebo výpary.
- Pri používaní elektrického náradia je nutné zamedziť prístupu detí a ďalších osôb. Ak bude obsluha vyrušovaná, môže stratiť kontrolu nad vykonávanou činnosťou.

ELEKTRICKÁ BEZPEČNOSŤ

- Vidlica pohyblivého prívodu elektrického náradia musí zodpovedať sieťovej zásuvke. Vidlica sa nesmie nikdy akýmkoľvek spôsobom upravovať. S náradím, ktoré má ochranné spojenie so zemou, sa nesmú používať žiadne zásuvkové adaptéry. Vidlice, ktoré nie sú znehodnotené úpravami a zodpovedajúce zásuvky obmedzia nebezpečenstvo úrazu elektrickým prúdom.
- Obsluha sa nesmie telom dotýkať uzemnených predmetov, ako napr. potrubia, telesá ústredného kúrenia, sporáky alebo chladničky. Nebezpečenstvo úrazu elektrickým prúdom je väčšie, ak je vaše telo spojené so zemou.
- Elektrické náradie sa nesmie vystavovať dažďu, vlhku alebo mokru. Ak vnikne do elektrického náradia voda, zvyšuje sa riziko nebezpečenstva úrazu elektrickým prúdom.
- Pohyblivý prívod sa nesmie používať na iné účely. Elektrické náradie sa nesmie nosiť alebo ťahať za prívod, ani sa nesmie ťahať za prívod odpájať vidlice zo zásuvky. Prívod je nutné chrániť pred horúčavou, mastnotou, ostrými hranami alebo pohyblivými časťami. Poškodené alebo zamotané prívody zvyšujú riziko úrazu elektrickým prúdom.

- Ak je elektrické náradie používané vonku, musí sa použiť predlžovací prívod vhodný na vonkajšie použitie. Používanie predlžovacieho prívodu na vonkajšie použitie obmedzuje nebezpečenstvo úrazu elektrickým prúdom.
- Ak sa používa elektrické náradie vo vlhkých priestoroch, je nutné používať napájanie chránené prúdovým chráničom. Používanie obmedzuje nebezpečenstvo úrazu elektrickým prúdom. Pojem „prúdový chránič“ môže byť nahradený pojmom „hlavný istič obvodu“ alebo „istič unikajúceho prúdu“.

BEZPEČNOSŤ OSÔB

- Pri používaní elektrického náradia musí byť obsluha pozorná, musí sa venovať tomu, čo práve robí, a musí sa sústrediť a triezvo uvažovať. Elektrické náradie sa nesmie používať, ak je obsluha unavená alebo pod vplyvom drog, alkoholu alebo liekov. Chvíľková nepozornosť pri používaní elektrického náradia môže viesť k vážnemu zraneniu osôb.
- Používajte osobné ochranné pomôcky. Vždy používajte ochranu očí. Ochranné pomôcky ako napr. respirátor, bezpečnostná obuv s protišmykovou úpravou, tvrdá pokrývka hlavy alebo ochrana sluchu, používané v súlade s podmienkami práce, znižujú nebezpečenstvo poranenia osôb.

BEZPEČNOSTNÉ POKYNY PRE PÍLY

- Nepribližujte ruky k reznej ploche a ostrie. Druhú ruku držte na pomocnej rukoväti alebo na kryte motora. Pokiaľ obe ruky držia pílu, nemôžu byť porezané pílovým kotúčom.
- Nesiahajte pod obrobok. Ochranný kryt vás pred ostrím pod obrobok neochráni.
- Nastavte hĺbku rezu podľa hrúbky obrobku. Pod obrobkom by malo byť vidieť menej ako jeden celý zub čepele.
- Nikdy nedržte kus v rukách alebo opretý o nohu. Obrobok pripevnite k stabilnej ploche. Je dôležité obrobok správne podprieť, aby sa minimalizovalo vystavenie tela, viazanie noža alebo strata kontroly.
- Pri práci, pri ktorej sa môže rezný nástroj dotknúť skrytého vedenia alebo vlastného kábla, držte elektrický nástroj za izolované úchopné plochy. Kontakt so živým vodičom spôsobí, že aj odkryté kovové časti elektrického náradia budú pod napätím a obsluha dostane úraz elektrickým prúdom.
- Pri delení vždy používajte plôtik alebo rovnú vodiacu hranu. Zlepšíte tým presnosť rezu a znížite možnosť zadrhávania kotúča.
- Vždy používajte kotúče so správnou veľkosťou a ostrosťou („diamantové“ a „gulaté“) otvorov v pílovom kotúči. Kotúče, ktoré nezodpovedajú upínaciemu zariadeniu píly sa budú pohybovať excentricky, čo povedie k strate kontroly.
- Nikdy nepoužívajte poškodené alebo nesprávne podložky a skrutky. Podložky a skrutky kotúča boli špeciálne navrhnuté pre vašu pílu na optimálny výkon a bezpečnosť prevádzky.

ĎALŠIE BEZPEČNOSTNÉ PODMIENKY

Príčina a prevencia spätného rázu zo strany obsluhy:

- spätný ráz je náhla reakcia na priškrípnutý, zablokovaný alebo zle nastavený pílový kotúč, ktorá spôsobuje nekontrolovateľné zdvihnutie píly a jej vybehnutie z obrobku smerom na obsluhu;

- keď je kotúč zovretý uzavretým záberom, kotúč sa zastaví a reakcia motora ženie jednotku rýchlo späť smerom k obsluhu;
- pokiaľ sa kotúč pri reze skrúti alebo zle nastaví, môžu sa zuby na zadnom okraji kotúča zaryť do horného povrchu dreva, čo spôsobí, že kotúč vyjde z rezu a odskočí smerom späť na obsluhu.

Spätný ráz je dôsledkom nesprávneho používania píly alebo nesprávnych pracovných postupov a možno mu predísť prijatím správnych opatrení, ako je uvedené nižšie:

- Pílu držte pevne oboma rukami a nastavte paže tak, aby ste zabránili spätnému rázu. Postavte sa na ktorúkoľvek stranu od pílového kotúča, ale nie do jednej línie s pílovým kotúčom. Spätný ráz by mohol spôsobiť odskočenie píly dozadu, ale silu spätného rázu môže obsluha pri dodržaní správnych bezpečnostných opatrení ovládať.
- Pri zablokovaní pílového kotúča alebo pri prerušení rezu z akéhokoľvek dôvodu uvoľnite spúšť a držte pílu v materiáli bez pohybu, pokiaľ sa kotúč úplne nezastaví. Nikdy sa nepokúšajte pílu odlepiť od obrobku alebo ju ťahať dozadu, keď je pílový kotúč v pohybe, inak môže dôjsť k jeho pohybu nahor alebo k odsokou od obrobku.
- Väčšie dosky podopierajte, aby ste minimalizovali riziko privretiu kotúča a spätného rázu. Väčšie dosky majú tendenciu sa prehýbať pod svojou vlastnou váhou. Podpery musia byť umiestnené pod doskou na oboch stranách, v blízkosti línie rezu av blízkosti okraja dosky.
- Nepoužívajte tupé alebo poškodené kotúče. Neostré alebo zle nastavené kotúče vytvárajú úzky prierez, ktorý spôsobuje nadmerné trenie, blokáciu kotúča a spätý ráz.
- Aretačné páky na nastavenie hĺbky a úkosu nožov musia byť pred vykonaním rezu pevne utiahnuté a zaistené. Ak sa nastavenie kotúča počas rezania posunie, môže spôsobiť blokáciu a spätý ráz.
- Pri zanorovaní do existujúcich stien alebo iných slepých miest dbajte na zvýšenú opatrnosť. Vyčnievajúci kotúč môže rezať predmety, ktoré môžu spôsobiť spätý ráz.

BEZPEČNOSTNÉ POKYNY PRE SPODNÝ KRYT PÍLY

- Pred každým použitím skontrolujte správne uzavretie spodného krytu. Pokiaľ sa spodný ochranný kryt voľne nepohybuje a okamžite sa nezatvára, pílu nepoužívajte. Spodný ochranný kryt nikdy nezvierajte ani nepriväzujte do otvorenej polohy. Pri náhodnom páde píly môže dôjsť k ohnutiú spodného krytu. Zdvihnite spodný ochranný kryt pomocou páky a uistite sa, že sa voľne pohybuje a nedotýka sa pílového kotúča vo všetkých uhloch a hĺbkach rezu.
- Skontrolujte funkciu spodnej ochrannej pružiny. Pokiaľ ochranný kryt a pružina nepracujú správne, je potrebné ich pred použitím opraviť. Dolný ochranný kryt môže pracovať pomaly kvôli poškodeným dielom, lepkavým usadeninám alebo nahromadeným nečistotám.
- Spodný ochranný kryt by mal byť zasunutý ručne iba pre špeciálne rezy, ako sú „ponorné rezy“ a „zložené rezy“. Zdvihnite spodný kryt zasunutím rukoväte a akonáhle kotúč zájde do materiálu, musí sa spodný kryt uvoľniť. Pri všetkých ostatných rezoch by mal spodný kryt fungovať automaticky.
- Pred položením píly na stôl alebo na podlahu vždy dbajte na to, aby spodný ochranný kryt zakrýval pílový kotúč. Nechránený pílový kotúč, ktorý sa pohybuje v protismere, spôsobí, že píla začne cúvať a poreže všetko, čo jej stojí v ceste. Dbajte na dobu, za ktorú sa pílový kotúč po uvoľnení spínača zastaví.

ŠPECIFICKÉ BEZPEČNOSTNÉ PRAVIDLÁ PRE KOTÚČOVÚ PÍLU

- Vždy používajte ochranné pomôcky (napr. protiprachovú masku, ochranné okuliare, ochranné slúchadlá, rukavice a protišmykovú obuv).
- Používajte iba odporúčané pílové kotúče (napr. pílové kotúče určené na drevo musia mať schválenie EN 847-1).
- Nepoužívajte žiadne brúsne kotúče. Používajte iba priemer noža v súlade s označením na štítku. Používajte iba pílové kotúče s otáčkami rovnakými alebo vyššími, ako sú otáčky vyznačené na nástroji!
- Pri práci s drevom alebo materiálmi, ktoré vytvárajú zdraviu nebezpečný prach, majte k píle pripojené vhodné, vyskúšané zariadenie na odstraňovanie prachu.
- Pri rezaní plastov sa vyhnite prehriatiu noža, aby nedošlo k roztaveniu plastu!
- Riadne čistite náradie a ochranný systém!
- Pokiaľ je nutná výmena prírodného kábla, musí ju vykonať výrobca alebo autorizovaný servis, aby sa predišlo ohrozeniu bezpečnosti.

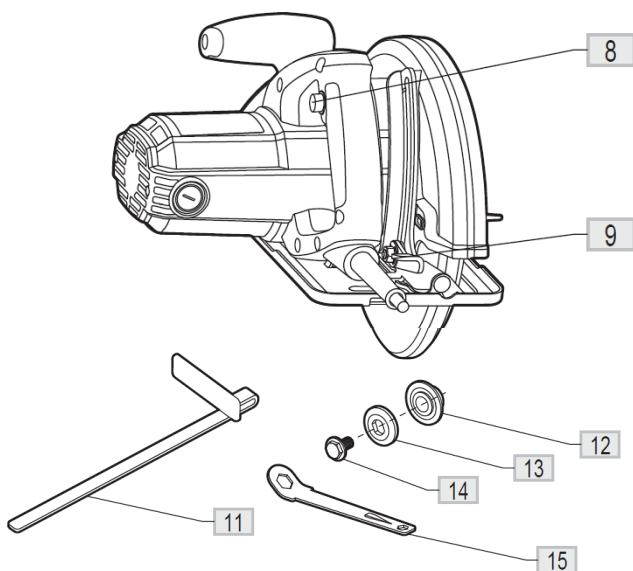
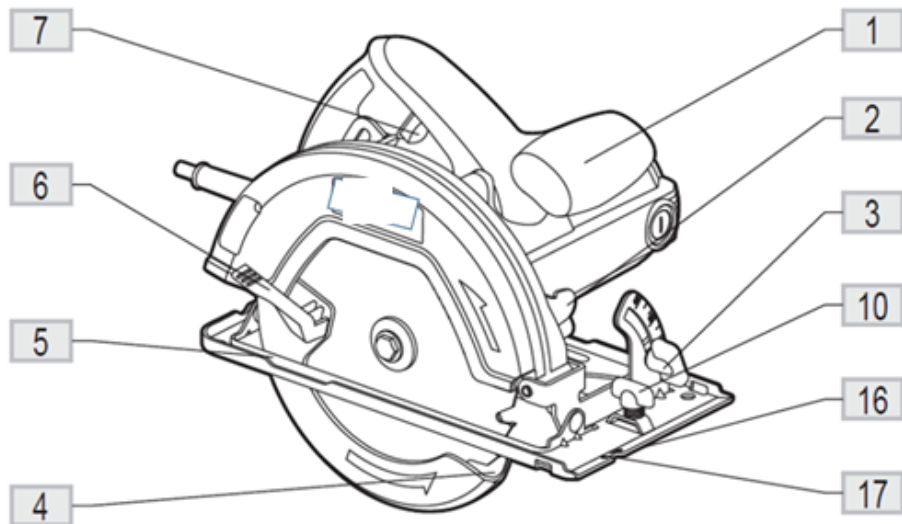
ĎALŠIE RIZIKÁ

Aj pri správnej obsluhu a manipulácii s týmto elektrickým náradím zostávajú určité ďalšie riziká. Vzhľadom na svoju konštrukciu a prevedenie môže toto elektrické náradie predstavovať nasledujúce nebezpečenstvo:

- a. Ohrozenie zdravia vplyvom elektrického prúdu pri použití nevhodných elektrických prepojovacích káblov.
- b. Pílu zbytočne nezaťažujte: nadmerný tlak pri rezaní rýchlo poškodí pílový kotúč, čo má za následok zníženie výkonu stroja a presnosti rezu. Ruky nesmú nikdy vstúpiť do priestoru rezania, keď je stroj v prevádzke.
- c. Varovanie pred elektrickým napätím. Úraz elektrickým prúdom v dôsledku nedostatočnej izolácie.
- d. Poškodenie uší pri práci bez ochrany sluchu.
- e. Horúci povrch. Obrobok môže byť po práci stále horúci. Nedotýkajte sa ho a noste ochranné rukavice.
- f. Toxický prach! Používajte ochranu očí a protiprachovú masku.

⚠ POZOR! Výrobok počas prevádzky generuje elektromagnetické pole, ktoré môže za určitých okolností narušiť funkčnosť aktívnych alebo pasívnych lekárskeho implantátov. Aby sa znížilo riziko vážnych alebo smrteľných zranení, odporúčame osobám s lekárskeho implantátmi, aby sa pred použitím elektrického náradia poradili so svojím lekárom a výrobcom svojho lekárskeho implantátu.

ROZPIS SÚČASTÍ



1.	Predná rukoväť	6.	Zdvíhacia páka ochranného krytu	11.	Meradlo
2.	Zámok vretena	7.	Spínač	12.	Vnútoraná prírubá
3.	Gombík pre nastavenie úkosu	8.	Zámok spínača	13.	Vonkajšia prírubá
4.	Ochranný kryt	9.	Gombík na nastavenie hĺbky rezu	14.	Skrutka príruby
5.	Hliníková základňa	10.	Gombík pre nastavenie meradla	15.	Kľúč

TECHNICKÉ PARAMETRE

Typové označenie	51.01-PO-165-PRO
Napätie	230 V / 50 Hz
Príkonnosť	1300 W
Otáčky bez zaťaženia	4500 ot. za min.
Priemer kotúča	165 mm
Hĺbka rezu pod uhlom 90°	53 mm
Hĺbka rezu pod uhlom 45°	36 mm
Rozsah šikmého skosenia	0 - 45°
Úroveň ochrany	II.
Hmotnosť	3,8 kg

POZNÁMKA:

- Vzhľadom na pokračujúci program vývoja sa špecifikácie uvedené v tomto dokumente môžu zmeniť bez predchádzajúceho upozornenia.
- Pri dlhodobom používaní sa stroj môže prehriať. Pred použitím je nutné stroj nechať vychladnúť na vhodnú teplotu, aby nedošlo k jeho poškodeniu.

PRÍPRAVA PRED PREVÁDZKOU

⚠ **VAROVANIE!** Pred montážou, nastavovaním alebo výmenou príslušenstva sa uistite, že je píla vo vypnutom stave, a odpojte ju od zdroja napájania. Tieto preventívne bezpečnostné opatrenia znižujú riziko náhodného spustenia náradia.

NASTAVENIE HĽBKY REZU

1. Uvoľnite páčku pre nastavenie hĺbky.
2. Posuňte základňu píly (5) na požadovanú značku hĺbky rezu a utiahnite páčku. Pre minimálne trieštenie by mala preniknúť jedna dĺžka zuba do dreva.

NASTAVENIE SKOSENIA

Úkos je možné nastaviť v rozmedzí 0°-45°.

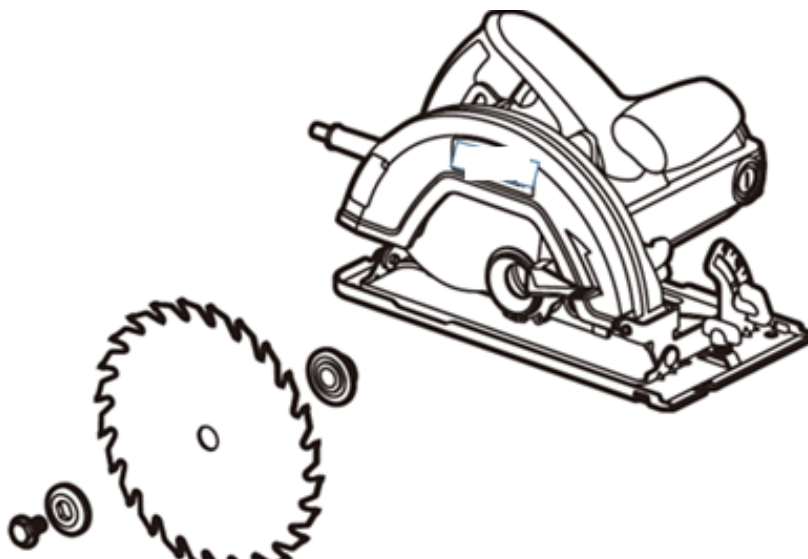
1. Uvoľnite gombík pre nastavenie úkosu (3).
2. Nakloňte základňu píly (5) a nastavte ukazovateľ úkosu na požadovaný uhol na kalibrovanom kvadrante, aby ste nastavili úkos.
3. Uťahnite gombík pre nastavenie úkosu.

KONTROLA REZNÉHO UHLA 90°

1. Nastavte ukazovateľ úkosu na 0° v kvadrante.
2. Pomocou páky ochranného krytu odklopte pohyblivý ochranný kryt pílového kotúča a umiestnite ho na stranu pílového kotúča.
3. Uvoľnite gombík pre nastavenie úkosu.
4. Znovu utiahnite páčku a skontrolujte uhol 90° medzi pílovým kotúčom a spodnou rovinou základne pomocou uholníka.

VÝMENA KOTÚČA

1. Stlačte poistku vretena a otočte skrutkou noža pomocou priloženého kľúča v smere hodinových ručičiek a odstráňte skrutku príruby noža.
2. Pomocou páky krytu odklopte spodný kryt pílového kotúča (4) a vymeňte pílový kotúč. Príruby znovu nasadte do správnej polohy.
3. Skontrolujte smer otáčania pílového kotúča.
4. Ručne zaskrutkujte skrutku príruby pílového kotúča, aby ste riadne zaistili tesnenie na svojom mieste. Otáčajte v smere hodinových ručičiek
5. Pri otáčaní vretena stlačte tlačidlo aretácie vretena, kým sa pílový kotúč neprestane otáčať.
6. Pomocou kľúča utiahnite skrutku príruby pílového kotúča.



INŠTALÁCIA MERIDLA

Meradlo sa používa pri rezaní rovnobežne s hranou obrobku.

1. Uvoľnite zaistovací gombík meradla, aby ste umožnili manipuláciu s meradlom.
2. Vložte meradlo do základnej dosky podľa obrázku.
3. Utiahnite zaistovací gombík meradla.

NASTAVENIE MERIDLA

4. Uvoľnite zaistovací gombík meradla a nastavte meradlo na požadovanú šírku.
5. Utiahnite zaistovací gombík meradla.

PREVÁDZKA

1. Dodržujte bezpečnostné pokyny a platné postupy.
2. Zaistite bezpečné uloženie rezaného materiálu.
3. Na nástroj pôsobia miernou silou. Na pílový kotúč nevyvíjajte bočnú silu.
4. Vyvarujte sa preťažovaniu.
5. Nepoužívajte príliš opotrebované pílové kotúče. Je zakázané používať elektrickú pílu na rezanie vo vreciach.

PRED ZAČATÍM POUŽÍVANIA

6. Uistite sa, že je ochranný kryt správne nainštalovaný. Ochranný kryt noža musí byť v zatvorenej polohe.
7. Uistite sa, že sa pílový kotúč otáča v rovnakom smere, ako je šípka na pílovom kotúči.

POUŽITIE

Z bezpečnostných dôvodov je vypínač náradia vybavený bezpečnostným zámkom. Ak chcete nástroj odomknúť, stlačte bezpečnostný zámok.

1. Ak chcete nástroj spustiť, stlačte vypínač. Po uvoľnení vypínača sa automaticky spustí bezpečnostné tlačidlo, aby sa zabránilo náhodnému spusteniu stroja.
2. Je zakázané spúšťať alebo vypínať nástroj, keď sa pílový kotúč dotýka obrobku alebo iných materiálov.
3. Neovládajte zámok vretena, pokiaľ je nástroj v chode.
4. Na držanie náradia a správne vedenie elektrickej píly používajte hlavnú rukoväť a prednú rukoväť.
5. Pomocou značky postupujte po priamke na obrobku.
6. Ak je uhol sklonu 45°, použite značku na postup pozdĺž značky na obrobku.
7. Odvedte kábel a vyrovnajte ho so zadnou stranou nástroja.

ÚDRŽBA

- Pokiaľ dôjde k poruche náradia napriek riadnej starostlivosti o stroj, opravu by malo vykonať autorizované servisné stredisko.
- Na poškodenie spôsobené preťažením alebo nesprávnym zaobchádzaním s náradím sa nevzťahuje záruka.

LIKVIDÁCIA

Po ukončení životnosti prístroj, príslušenstvo a obal odovzdajte v súlade s požiadavkami na ochranu životného prostredia do recyklačnej zberne.

Elektrické prístroje nepatria do komunálneho odpadu.

Evidenčné číslo výrobcu: 02355/05-ECZ



INFORMÁCIE

Firma PROTECO náradie s.r.o. nie je zodpovedná za škody alebo zranenie spôsobené nesprávnym používaním.

Všetky informácie, vyobrazenia a špecifikácie sa zakladajú na najnovších informáciách o výrobku, ktoré boli k dispozícii v čase vytlačenia tohto návodu.

Na pracovnom mieste sa môžu vyskytnúť faktory, ktoré môžu ovplyvniť hodnoty, ktoré majú trvalé účinky, charakterizujúce pracovný priestor ako sú zdroje prachu, hluku atď.

Prípustné hodnoty na pracovnom mieste môžu byť tiež rôzne v jednotlivých krajinách.

Informácie slúžia užívateľovi zariadenia na lepšie zhodnotenie nebezpečenstva a rizík.

Výrobca si vyhradzuje právo na technické, estetické a funkčné zmeny svojich výrobkov bez predchádzajúceho upozornenia. Je to v súvislosti so snahou výrobcu o neustály vývoj a inováciu svojich výrobkov

Zmeny obrazovej a textovej informácie a tlačové chyby vyhradené.

VYHLÁSENIE O ZHODE

VYHLÁSENIE O ZHODE

Výrobca: PROTECO náradie s.r.o.
Radlická 2487/99, 150 00 Praha 5
Česká republika, IČO: 47453630

Dodávateľ pre Slovenskú republiku:

PROTECO náradie s.r.o.
Blagoevova 9, 851 04 Bratislava – Petržalka, IČO: 50 635 875

Označenie výrobku: 51.01-PO-165-PRO - píla okružná 165 mm PROFI PROTECO

Typ výrobku: **M1Y-YH5-165**

Výrobok: spĺňa všetky príslušné ustanovenia technických predpisov, tj Predmetných smerníc Európskych spoločenstiev.

Pri posúdení zhody boli použité nasledovné normy:

AfPS GS 2014:01 PAK
EN 62841-1:2015+A11:2022
EN 62847-2-5:2014
EN IEC 55014-1:2021
EN IEC 55014-2:2021
EN 61000-3-2:2019+A1:2021
EN 61000-3-3:2013+A1:2019+A2:2021

Posúdenie zhody bolo vykonané v spolupráci s:

LCIE CHINA COMPANY LIMITED, Bldg 4, No 518, Xin Zhuan Road, Songjiang High -Tech Park, Shanghai 200233, China.

Na základe certifikátov a test reportov: 1766AS07ZYH25192-N2, ZYH-17JU0405TCSC-A5, 1766AB07ZYH25246-N3.

Posledné dvojčísle roku v ktorom bolo označenie CE na výrobok umiestnené: 24

Osoba poverená kompletáciou technickej dokumentácie: Libor Knap
Podbřeží 63
518 03

V Bratislave, dňa 12.08.2024


Libor Knap
Konateľ spoločnosti
PROTECO náradie s.r.o.
Blagoevova 9
Bratislava-mestská časť, Petržalka 851 04
IČ: 50635875 DIČ: 2120403230
IČ DPH: SK2120403230



 **PROTECO**®

Dodávateľ pre SK:

PROTECO náradie s.r.o.

Blagoevova 9

Bratislava - Petržalka 851 04

www.proteco-naradie.sk



SPOLIAHLIVÉ NÁRADIE, KTORÉ VYDRŽÍ

