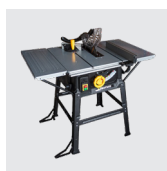




# PROTECO®



**ŠTIEPAČKA NA DREVO VERTIKÁLNA 8T,  
3000 W, 230 V**  
51.06-SV-3000



## ÚVOD

Vážený zákazník, ďakujeme za zakúpenie štiepačky dreva PROTECO. Veríme, že budete s výrobkom spokojní a prajeme Vám pri práci veľa úspechov.

Pred začatím práce si riadne prečítajte tento užívateľský návod. Výrobca nepreberá zodpovednosť za škody či úrazy spôsobené nevhodnou manipuláciou so strojom vrátane opráv realizovaných treťou stranou.

## ÚČEL POUŽITIA

Vertikálny štiepač na drevo je špecializovaný nástroj určený na efektívne štiepanie väčších a silnejších kusov dreva na menšie polená či kláty.

Vďaka svojej konštrukcii, ktorá umožňuje vertikálny pohyb štiepacieho klinu, je schopný vyvinúť značnú silu, čo uľahčuje rozdelenie tvrdého alebo uzlovitého dreva, ktoré by bolo náročné štiepať ručne.

Tento typ štiepača je ideálny na spracovanie väčších objemov dreva, napríklad pri príprave palivového dreva na zimu, a je často využívaný v domácnostiach s kotlami na pevné palivá alebo krby, kde je potrebné pravidelne zaisťovať dostatok štiepaného dreva.

## VYSVETLENIE SYMBOLOV

Pre prevenciu škôd a úrazov je nutné správne pochopenie nižšie uvedených symbolov, ktoré taktiež nájdete na stroji.



Pred uvedením do prevádzky si riadne prečítajte tento manuál.



Používajte pracovnú obuv.



Používajte ochranné rukavice.



Noste ochranné okuliare a používajte ochranu sluchu.



Tu je možné prístroj zdvihnúť.



Tu je možné prístroj priviazať.



Držte ruky v dostatočnej vzdialenosti od štiepacieho zariadenia.



Neodstraňujte ani nijako nemanipulujte s ochrannými krytmi



Použitý olej zlikvidujte spôsobom šetrným k životnému prostrediu.



Nepoužívajte za dažďa.



Nebezpečenstvo úrazu.



Neodstraňujte zaseknuté polená rukami.



Pozor na pohyblivé časti.



Pred čistením, údržbou či opravami stroja vždy odpojte prístroj od elektriny.



Prihliadajúce osoby udrzte v dostatočnej vzdialenosti od prístroja.

## BEZPEČNOSTNÉ POKYNY

Riadne si prečítajte a porozumejte manuálu a bezpečnostným symbolom.

Porozumíte manipulácii s prístrojom, jeho obmedzením a tiež potencionálnym hroz- bám spojeným s jeho používaním.

### LIEKY, ALKOHOL A DROGY

Nepoužívajte prístroj, pokiaľ ste pod vply- vom alkoholu, omamných látok či liekov, ktoré by mohli ovplyvniť Vašu zručnosť.

### VYHNITE SA NEBEZPEČNÝM PRACOVNÝM PODMIENKAM

Štiepačku položte na pevný rovný a pries- tranný podklad. Pokiaľ je povrch klzký a za- pnutý prístroj má tendenciu sa po povrchu posúvať, prístroj k doske priskrutkujte.

Pracovný priestor udrzte čistý, suchý a dobre osvetlený. V opačnom prípade môže dôjsť k závažnému úrazu!

### PRED POUŽITÍM ZARIADENIA SKONTROLUJTE

Uistite sa, že je prístroj v dobrom stave, skontrolujte, či nie sú uvoľnené súčiastky a prípadne dotiahnite. Pravidelne kontrolujte mieru oleja v olejovej nádrži.

### NOSTE PRACOVNÝ ODEV

Pri práci s prístrojom nepoužívajte voľné ob- lečenie, kravaty, šperky či iné voľné predme- ty, ktoré by mohli byť zachytené pohyblivými súčasťami prístroja.

Po práci so štiepačom odporúčame nosiť pracovný odev vrátane pevnej pracovnej obuvi a ochranu vlasov.

### CHRÁŇTE SVOJU TVÁR, ZRAK A SLÚCH

Pri práci so štiepačom sa môže stať, že prístroj vystrelí cudzí objekt (napr. zvyšky klinco- v) smerom k užívateľovi. Vždy tak pou- žívajte ochranné okuliare.

Nedržte tvár príliš blízko pri štiepačke, hrozí riziko zásahu trieskami či cudzím objektom.

Prostredie okolo zapnutého prístroja býva hlučné. Chráňte sluch ochrannými štupeľmi.

### PREDLŽOVACIE KÁBLE

Využitie nevhodného predlžovacieho kábla môže spôsobiť prehriatie. Pre dostatočný prúd sa uistite, že predlžovací kábel nie je dlhší ako 10 m a má priemer aspoň 2,5 mm.

### PREVENCIA ÚRAZU ELEKTRICKÝM PRÚDOM

Uistite sa, že je Váš elektrický obvod dosta- točne chránený, a že zodpovedá výkonu, na- pätiu a frekvencii motora štiepačky.

Štiepačku uzemnite. Zabráňte telesnému kontaktu s uzemnenými povrchmi ako sú potrubia, radiátory, sporáky a chladničky.

Nikdy neotvárajte tlačidlovú skriňu na moto- re. Pokiaľ je to nutné, kontaktujte kvalifiko- vaného elektrikára.

Pri zapájaní alebo odpájaní štiepačky sa uis- tite, že sa vaše prsty nedotýkajú kovových kolíkov zásuvky.

### PREVENCIA POŽIARU

Nefajčite a nezapaľujte oheň v blízkosti štie- pačky, hydraulický olej je silne horľavý.

### DRŽTE DETI A PRIHLADAJÚCE V DOSTATOČNEJ VZDIALENOSTI

So štiepačom by mala pracovať iba jedna osoba. Ostatné osoby od prístroja musia dr- žať bezpečnú vzdialenosť.

Niekedy nežiadajte druhú osobu o pomoc s uvoľnením zaseknutého kusu dreva.

So štiepačom nesmú manipulovať deti mlad- šie ako 16 rokov. Osoby mladšie ako 18 ro- kov musia byť riadne poučené o prevádzke a pod dohľadom staršej osoby.

### DREVO KONTROLUJTE

Uistite sa, že drevo chystané na štiepanie neobsahuje klinec ani iné cudzie predmety.

Konce polien musia byť pred štiepaním odrezané a rez zarovnaný s kmeňom.

### DRŽTE STABILNÚ POZÍCIU

Podlaha sa nesmie šmýkať. Nikdy s prístro- jom nepracujte na špičkách, naklonení, či v inak nestabilnej polohe.

V žiadnom prípade sa na prístroj nestavajte. Pri uskladnení stroja sa uistite, aby nad stroj neboli uložené žiadne predmety, ktoré by mohli štiepač poškodiť, alebo by mohli nútiť liezť na štiepač pre ich dosiahnutie.

### **VYHNITE SA NEČAKANÝM ÚRAZOM**

Venujte práci so štiepačom plnú pozornosť. Špalky nikdy neumiestňujte tak, aby to nútilo ohýbať sa k nim cez štiepaciu plochu.

Na ovládanie kontrolných pák používajte iba ruky. Dávajte si pozor najmä na štiepací klin.

Nikdy sa nepokúšajte naplniť štiepač drevom pokiaľ sa štiepací klin nevráti do štartovacej polohy a úplne sa nezastaví.

Nepokúšajte sa štiepať 2 alebo viac klátov po sebe, mohlo by to spôsobiť vystrelenie jedného zo klátov smerom k Vám.

### **CHRÁŇTE SVOJE RUKY**

Držte ruky v dostatočnej vzdialenosti od štiepačky pokiaľ je štiepací klin v pohybe.

Nikdy nestrkajte ruky do otvorov či prasklín v štiepači. Otvory by sa mohli nečakane uzavrieť, čo by viedlo k úrazu.

### **PRÍSTROJ NEPREPÍNAJTE**

Štiepačka je nastavená na prácu podľa uvedených technických špecifikácií.

Nevkladajte do štiepačky väčšie kláty ako je uvedené.

Nepoužívajte štiepačku na iné účely ako na štiepanie dreva.

### **NIKDY NENECHÁVAJTE STROJ ZAPNUTÝ**

Nikdy neodchádzajte od stroja pokiaľ sa úplne nezastaví.

### **ODPOJTE OD ZÁSUVKY**

Pred údržbou, čistením či opravou vždy stroj najskôr odpojte od zdroja elektriny.

### **PRAVIDELNE STROJ ČISTITE**

Pre najlepšie výsledky, udržiujte štiepač čistý. Pravidelne tiež kontrolujte všetky ventily, tesnenia a káble.

### **CHRÁŇTE ŽIVOTNÉ PROSTREDIE**

Použitý olej riadne recyklujte. Nelejte ho do kanála, pôdy či vody.

### **SKLADUJTE PRÍSTROJ NA BEZPEČNOM MIESTE**

Skladujte štiepačku na bezpečnom mieste, kam nemajú prístup deti. Uistite sa, že deti nemajú možnosť stroj nechtiac zapnúť.

## OPIS PRÍSTROJA

Prepravné madlo

Štiepací klin

Štiepacia traverza

Nastavenie držiaka

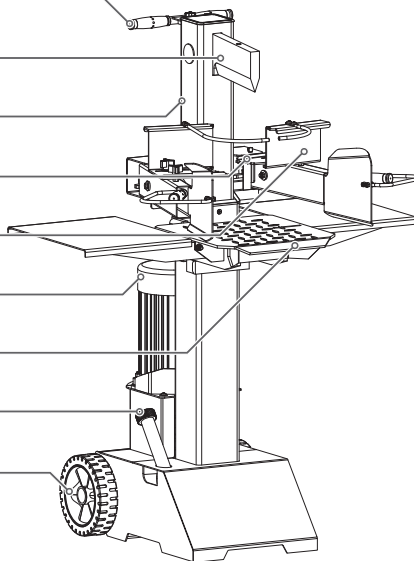
Držiak klátu

Motor

Podperný stôl

Odvzdušňovací ventil

Kolesá



Tyč nastavenia zdvihu

Ovládacia páka

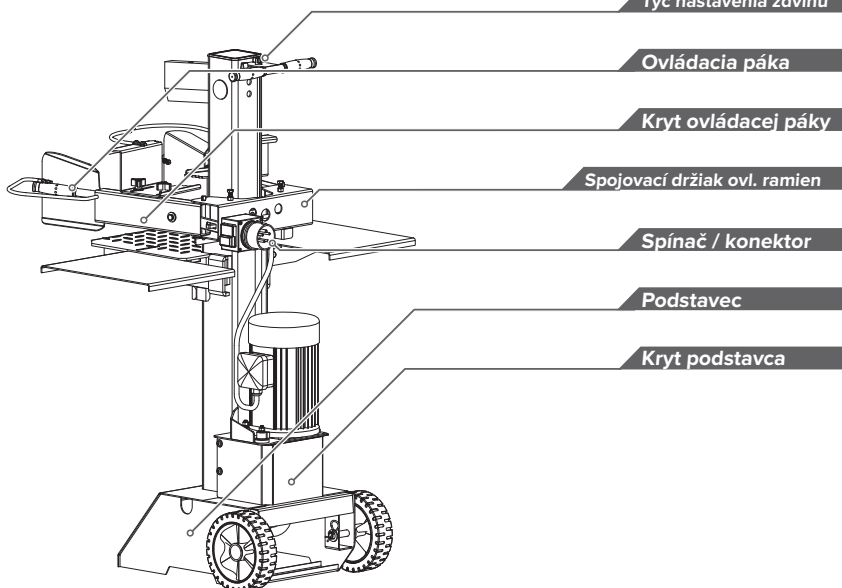
Kryt ovládacej páky

Spojovací držiak ovl. ramien

Spínač / konektor

Podstavec

Kryt podstavca

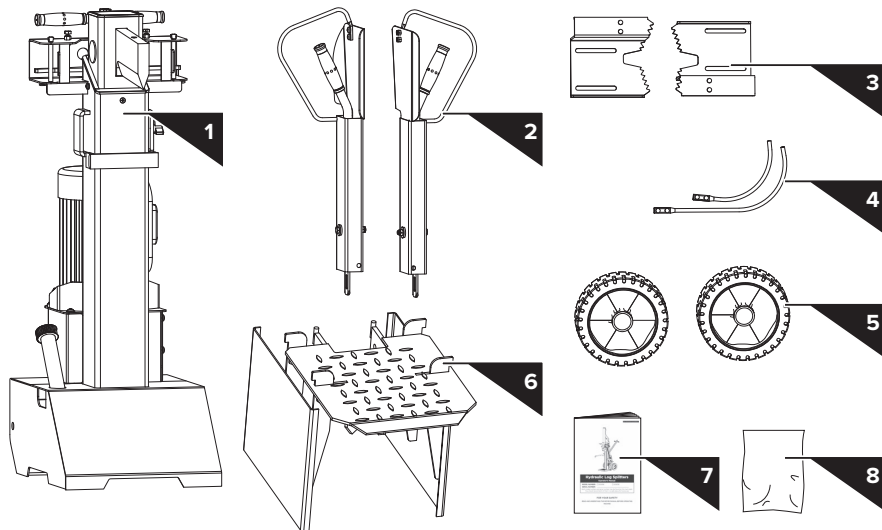


## TECHNICKÉ PARAMETRE

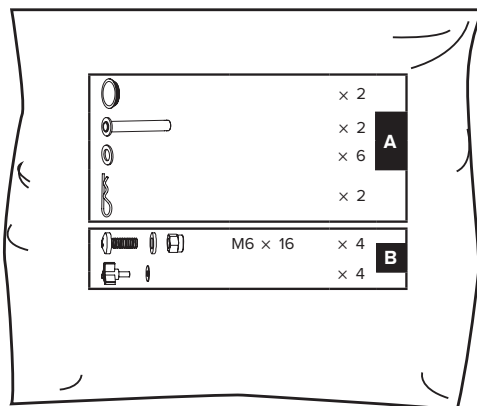


Typové označenie	51.06-SV-3000
Motor	(230V ~ 50Hz 13A) S6 40% 3000W
Priemer polena	8 - 30 cm
Dĺžka polena	10 - 55 cm
Štiepací tlak	8 tun
Hydraulický tlak	21.0 Mpa
Kapacita hydraulického oleja	4 l
Rozmery prístroja	84,5 x 93,5 x 150 cm
Hladina akustického tlaku	74,7 dB(A) bez zatíženia 77,8 dB(A) při plném zatíženia
Hmotnosť	109,9 kg
Rýchlosť štiepania	3,1 cm/s
Spätný chod	17,3 cm/s

## OBSAH BALENIA



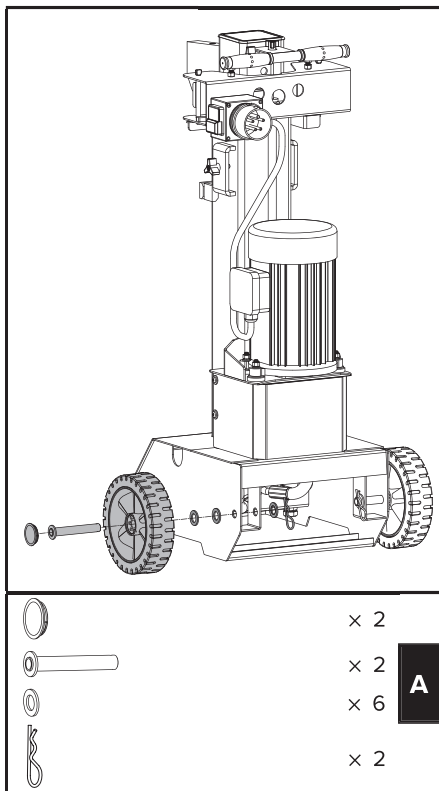
1.	Štiepačka	5.	Ovládacie ramená s ochranným krytom
2.	Nastaviteľný držiak klátu (2x)	6.	Doplňkové držiaky (2x)
3.	Podperný stôl	7.	Kolesá (2x)
4.	Návod na obsluhu	8.	Taška na súčiastky obsahujúce (Obr.)



## INŠTALÁCIA

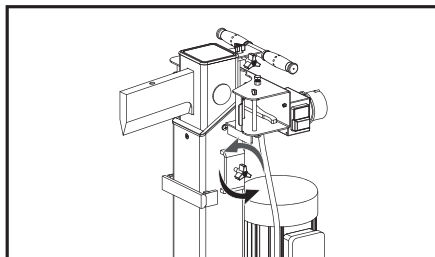
### KOLESÁ

Zvonku prestrčte čap cez koleso a nasadte dve podložky. Čap s podložkami následne zasuňte do dvoch znázornených otvorov nachádzajúcich sa v spodku štiepača a zvnútra zaistíte ďalšou podložkou a pružinovú závlačku. Na záver na čap nasadte ochrannú krytku. Postup opakujte na druhej strane.

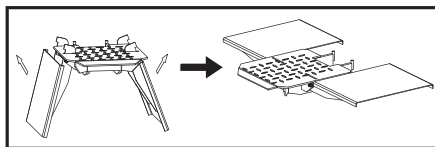


### PODPERNÝ STÔL

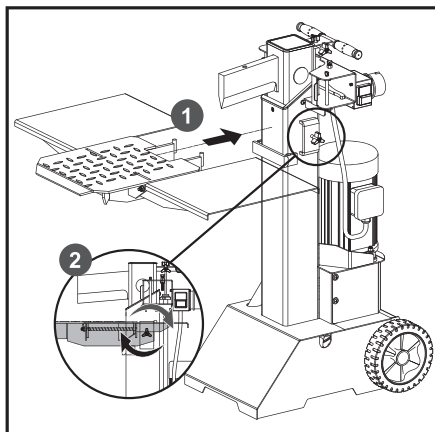
1. Pred montážou povolte skrutku hviezdicového tvaru otáčaním smerom proti hodinovým ručičkám (viď. obrázok)



2. Rozbaľte podperný stôl do pozície, aby boli všetky 3 dosky v jednej rovine.



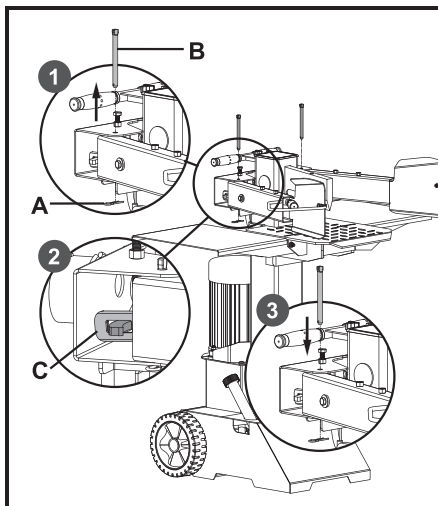
3. Háky podperného stola zasuňte do montážnych držiakov a utiahnite pomocou skrutky hviezdicového tvaru.





**OVLÁDACIA RAMENA**

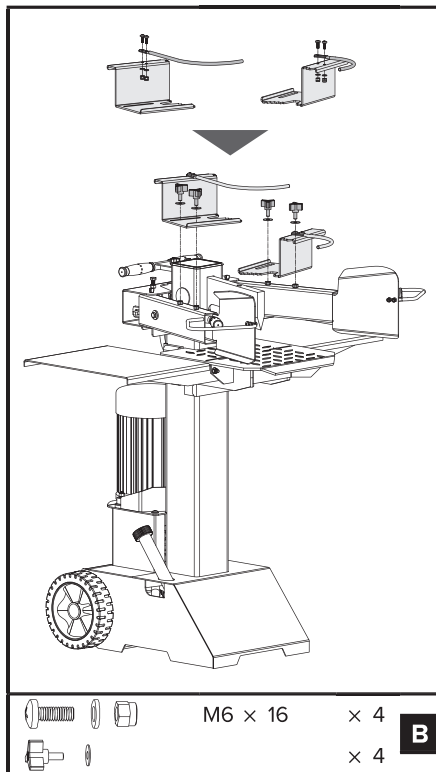
1. Zatiahnite za priežinový kolík (A) a vyberte poistný kolík (B). Naneste tenkú vrstvu maziva na oba povrchy krytu ovládacej páky, ako je znázornené na obrázku.
2. Vložte ovládacie ramená a zostavu ochranného krytu a uistite sa, že koniec ovládacieho ramena zapadá do štrbiny spojovacieho držiaka (C).
3. Zamknite ovládacie ramená a zostavu ochranného krytu z vrchu pomocou poistného kolíka (B) a pružinového kolíka (A).
4. Podľa rovnakého postupu nainštalujte druhé ovládacie rameno.



**⚠ UPOZORNENIE!** Po inštalácii skontrolujte, aby boli ovládacie ramená skutočne pripojené k spojovaciemu držiaku.

**INŠTALÁCIA DRŽIAKA**

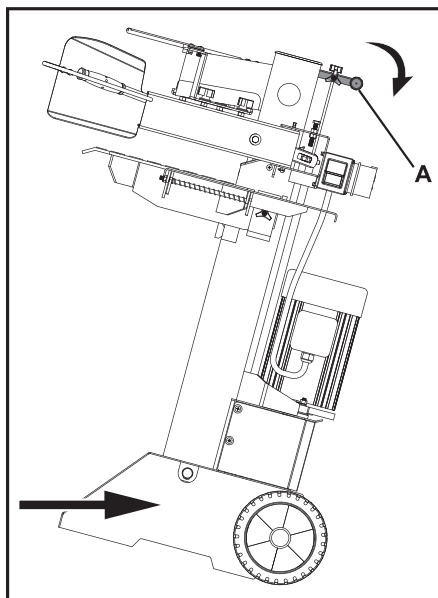
1. Priskrutkujte doplnkový držiak na nastaviteľný držiak.
2. Spojené držiaky nainštalujte na ovládacie ramená podľa obrázku.
3. Proces opakujte na druhom ovládacom ramene.



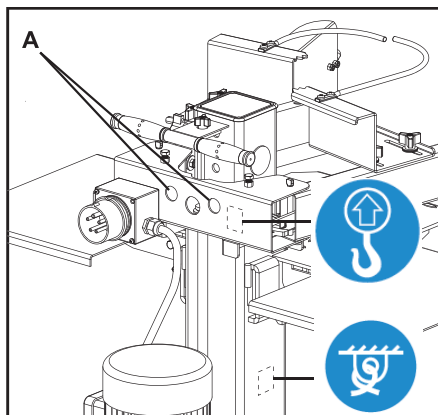
**⚠ UPOZORNENIE!** Uistite sa, že je dodržaný zobrazený smer držiaka.

## PREPRAVA

Na krátke vzdialenosti štiepač prepravujte pomocou kolies. Uchopte prepravné madlo a mierne štiepač nahnite. Uistite sa, že v danej polohe neuniká olej.

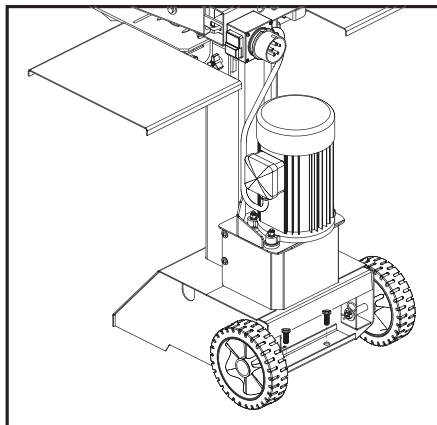


Na dlhšie vzdialenosti pri nakladaní štiepačky na vozidlo ho pevne uchyťte v stanovených bodoch označených na obrázku.



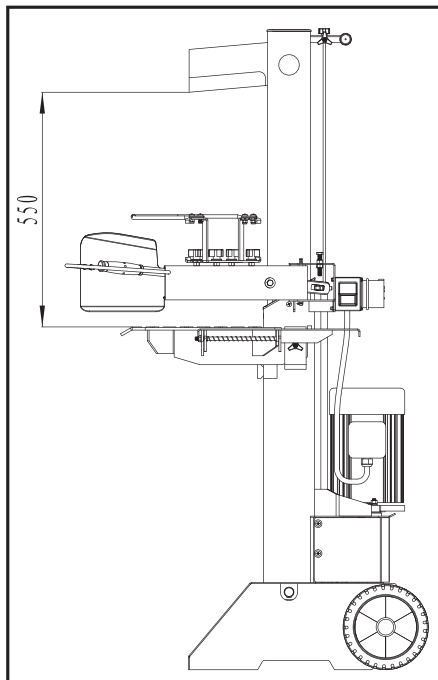
## PREVÁDZKA

Pred spustením stroja ho zaistite skrutkami (M10x30) v zadnej časti podstavca (viď. Obr).

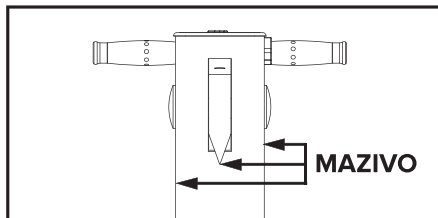


1. Dobre si pripravte pracovné prostredie. Vopred si rozmyslite, kde budete mať umiestnené kláty, tak, aby ste na ne čo najjednoduchšie dosiahli a zároveň aby ste mali na dosah ruky priestor na uloženie polena.
2. Pripravte si kláty na štiepanie. Tento štiepač dokáže štiepať kláty o max. dĺžke 55 cm. Nepoužívajte štiepač pre kláty dlhšie, než je stanovené v technickej špecifikácii.

**⚠ UPOZORNENIE! Neštiepajte čerstvé drevo. Suché kláty zaisťujú plynulejšiu a efektívnejšiu prácu a chod štiepača.**



Pred každým štiepaním premažte štiepaciu traverzu tenkou vrstvou vo vyznačených bodoch. Dosiahnete tak ešte dlhšiu životnosť stroja.



Zapojte prívodný kábel. Pokiaľ sa zásuvka nachádza v dlhšej vzdialenosti, použite predĺžovací kábel. Predĺžovacie káble situujte tak, aby nemohlo dôjsť k zakopnutiu či jeho poškodeniu.

Pred spustením otvorte odzdušňovací ventil a povoľte kryt olejovej nádrže o niekoľko otáčok. Po dokončení štiepania kryt opäť dotiahnite.

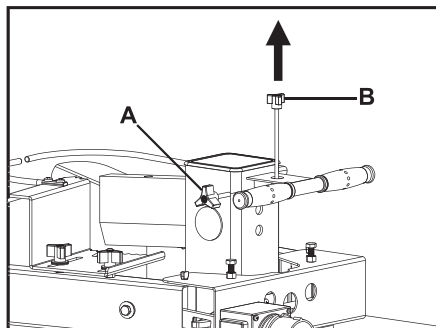
Pokiaľ sa chystáte štiepať v chladných podmienkach (okolo 5 ° C), pred štiepaním najskôr zapnite štiepač na prázdno na cca 15 minút, aby sa dostatočne rozohrial hydraulický olej.

Pred štiepaním sa podľa nižšie uvedených pokynov uistite, že štiepač riadne funguje.

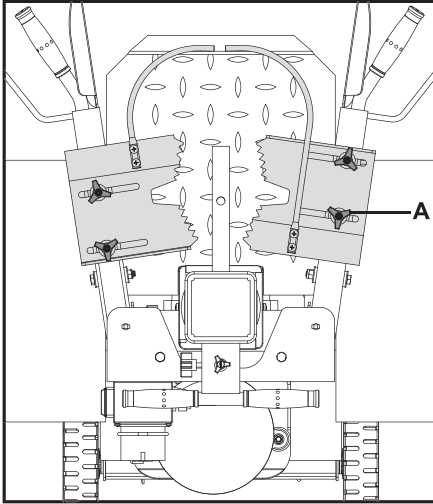
1. Ovládacie páky mierne zatlačte smerom dole. Štiepací klin by sa mal tiež o niekoľko cm posunúť smerom dole.
2. Ak pustíte jednu ovládaciu páku, štiepací klin by mal zostať v pôvodnej pozícii.
3. Ak pustíte obe ovládacie páky, štiepací klin by sa mal automaticky vrátiť do štartovej pozície (do najvyššieho bodu).

Po nastavení zdvihu štiepacieho klinu vykonajte tieto kroky:

4. Pomocou ovládacích pák posuňte štiepací klin do požadovanej pozície. Ideálne by mal byť klin umiestnený cca 3-5 cm nad dĺžkou kláta.
5. Uvoľnite jednu ovládaciu páku alebo vypnite motor.
6. Povoľte skrutku s hviezdicovou hlavou (A) v hornej časti traverzy. Ťahajte nastavovaciu tyč (B) smerom nahor kým sa nezastaví. Uťahnite skrutku s hviezdicovou hlavou (A).
7. Uvoľnite druhú ovládaciu páku alebo zapnite motor a skontrolujte, či štiepací klin zostane v požadovanej pozícii.

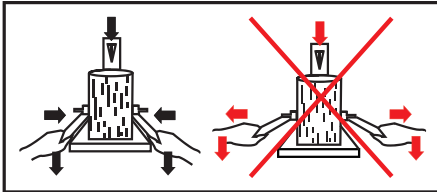


Vložte klát rovno vo vertikálnej pozícii na podperný stôl. Uistite sa, že sú rezy polena v rovnjej pravouhlej pozícii voči podpornému stolu a štiepaciemu klinu, aby nedošlo k nebezpečnému pošmyknutiu klinu pozdĺž polena.



**⚠ UPOZORNENIE!** Neskúšajte klátiky štiepať v inom uhle ako 90° rez klátu/štiepací klin. Vždy štiepajte kláty vo vertikálnej pozícii. Tj. smerom rastu.

Pre čo najkomfortnejšie ovládanie ramien je potrebné riadne nastaviť držiaky klátu. Nastavte držiaky podľa priemeru klátika pomocou hviezdicových skrutiek (A) vyobrazených na obrázku.



Vložte klát na podperný stolík do úzkeho zovretia medzi ovládacie ramená. Oboma rukami uchopte ovládacie páky a pomaly tlačte smerom dole. Uvoľnením jednej z pák zastavíte pohyb štiepacieho klinu. Uvoľnením oboch sa štiepací klin vráti do počiatočnej pozície.

Počas štiepania pravidelne naštiepané drevo skladajte na kopu v bezpečnej vzdialenosti od vás a štiepacieho stroja. Vyhnite sa tak nebezpečenstvu zakopnutia či poškodenia prírodného kábla.

### VÝMENA HYDRAULICKÉHO OLEJA

Hydraulický olej je uzavretý systém s olejovou nádržou, olejovým čerpadlom a regulačným ventilom. Pravidelne kontrolujte hladinu oleja pomocou mierky. Nízka hladina oleja môže poškodiť olejové čerpadlo. Hladina oleja by mala cca 1-2 cm pod hornou stenou olejovej nádrže.

Raz za rok olej vymeňte:

- Uistite sa, že je stroj vypnutý, pohyblivé časti sa nepohybujú a prírodný kábel je vytiahnutý zo zásuvky.
- Odskrutkujte vypúšťaciu skrutku oleja, nechajte vytečť všetok použitý olej do vhodnej nádoby, a vypúšťaciu chrbát znovu zaskrutkujte.
- Použitý olej riadne recyklujte.
- Uistite sa, že sa do olejovej nádrže nemôžu dostať nečistoty či iné cudzie predmety.
- Do olejovej nádrže doplňte vhodný hydraulický olej v objeme podľa technickej špecifikácie.
- Po výmene oleja zapnite štiepač na prázdno (bez klátov) vyskúšajte jeho funkčnosť.

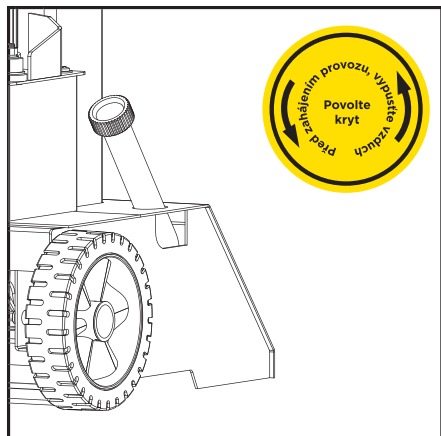
Na výmenu / doplnenie oleja odporúčame tieto typy hydraulického oleja:

SHELL Tellus 22

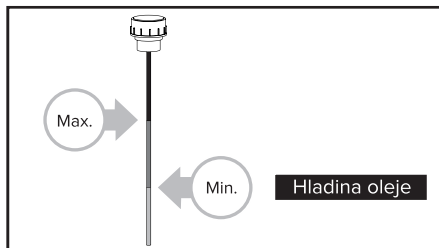
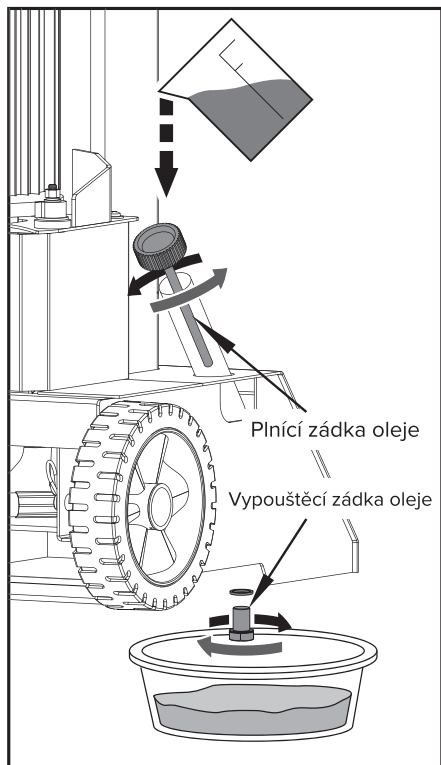
MOBIL DTE 11

ARAL Vitam GF 22

BP Energol HLP-HM 22



Na vypustenie všetkého oleja použite odtokovú misku. Vyberte vypúšťaciu zátku a vypustite olej z hydraulickej nádrže. Skontrolujte, či olej neobsahuje kovové špony ako prevenciu budúcich problémov.



**⚠ UPOZORNENIE!** Pravidelnú kontrolu oleja nepodceňujte. Nedostatok oleja by mohol vážne poškodiť olejovú pumpu, prebytok oleja by mohol spôsobiť prehriatie prevodovky.

### OSTRENIE ČEPELA KLINU

Táto štiepačka je vybavená zosilneným štiepacím klinom a má špeciálne upravenú čepeľ. Po dlhšej dobe prevádzky av prípade potreby; naostríte klin pomocou pilníka s jemnými zubami a odstránite všetky otrepy alebo ploché miesta na hrane.

## RIEŠENIE PROBLÉMOV

PROBLÉM	MOŽNÁ PRÍČINA	RIEŠENIE
Motor neštartuje	V zásuvke nie je prúd	Skontrolujte sieťové poistky
	Poškodený predlžovací kábel	Vymeňte kábel
	Nevhodný predlžovací kábel	Vymeňte kábel za vhodný
	Chybný spínač	Obráťte sa na autorizovaný servis
Pri bežiacom motore štiepač napracuje	Ventil nie je otvorený z dôvodu uvoľnenia spojovacích dielov	Skontrolujte a dotiahnite spojovacie diely
	Ovládacie páky alebo spojovacie diely sú ohnuté	Nechajte vymeniť / opraviť ohnuté diely
	Nízka hladina hydraulického oleja	Skontrolujte hladinu oleja a doplňte olejovú nádrž
Abnormálna hlučnosť či vysoká miera vibrácií pri spustení stroja	Nízka hladina hydraulického oleja	Skontrolujte hladinu oleja a doplňte olejovú nádrž

**ZÁRUČNÝ LIST**

**PEČIATKA A PODPIS PREDAJCU**

[ ]

**DÁTUM PREDAJA** [ ] [ ] [ ] [ ] [ ] [ ] [ ] [ ] [ ] [ ]

**ZÁZNAMY O VYKONANÝCH OPRAVÁCH:**

-----

-----

-----

-----

-----

## VYHLÁSENIE O ZHODE

## VYHLÁSENIE O ZHODE

Výrobca: PROTECO náradie s.r.o.  
Radlická 2487/99, 150 00 Praha 5  
Česká republika, IČO: 47453630

## Dodávateľ pre Slovenskú republiku:

PROTECO náradie s.r.o.  
Blagoevova 9, 851 04 Bratislava – Petržalka, IČO: 50 635 875

Označenie výrobku: 51.06-SV-3000 - štiepačka na drevo vertikálna 8t, 230 V PROTECO

Typ: 65887A

Výrobok: spĺňa všetky príslušné ustanovenia technických predpisov, tj Predmetných smerníc Európskych spoločenstiev.

## Pri posúdení zhody boli použité nasledovné normy:

EN 55014-1:2021  
EN 55014-2:2021  
EN IEC 61000-3-2:2019+A1  
EN IEC 61000-3-11:2019  
EN 60204-1:2006+A1:2009+AC:2010  
EN 609-1:2017  
EN 60034-1:2010  
EN 60034-5:2001+A1:2007

## Posúdenie zhody bolo vydané na základe skúšok vykonaných skúšobňou:

TÜV Rheinland LGA Products GmbH, Tillystrasse 2, 90431 Nürnberg, TÜV SÜD Product Service GmbH, Ridlerstrasse 65, 80339 München, TÜV Rheinland Co., Ltd., 6F, Building No. 175 Zhuzhou Rd. Qingdao 266101 P.R.China

Na základe vydaných test reportov a certifikátov č. AE 50626532 0001, 17707249 008, 9023213-0102, 17703687 009, 17703687 010, 17703687 012, 17709687 013.

Posledné dvojčísle roku v ktorom bolo označenie CE na výrobok umiestnené: 24

Osoba poverená kompletáciou technickej dokumentácie: Libor Knap  
Podbřeží 63  
518 03

V Bratislave, dňa 22.08.2024

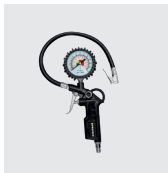
  
PROTECO náradie s.r.o.  
Libor Knap  
Bratislava – Petržalka 851 04  
IČ: 50635875 DIČ: 2120403230  
IČ DPH: SK2120403230



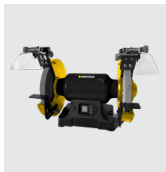




 **PROTECO**®



Dodávateľ pre SK:  
**PROTECO náradie s.r.o.**  
**Blagoevova 9**  
**Bratislava - Petržalka 851 04**  
**[www.proteco-naradie.sk](http://www.proteco-naradie.sk)**



**SPOLIAHLIVÉ NÁRADIE, KTORÉ VYDRŽÍ**

