



PROTECO®



**ŠTÍPAČKA NA DŘEVO VERTIKÁLNÍ 8T,
3000 W, 230 V**
51.06-SV-3000



ÚVOD

Vážený zákazníku, děkujeme za zakoupení štípače dřeva PROTECO. Věříme, že budete s výrobkem spokojeni a přejeme Vám při práci mnoho úspěchu.

Před zahájením práce si řádně přečtěte tento uživatelský návod. Výrobce nepřebírá odpovědnost za škody či úrazy způsobené nevhodnou manipulací se strojem včetně oprav realizovaných třetí stranou.

ÚČEL POUŽITÍ

Vertikální štípač na dřevo je specializovaný nástroj určený k efektivnímu štípání větších a silnějších kusů dřeva na menší polena či špalky.

Díky své konstrukci, která umožňuje vertikální pohyb štípacího klínu, je schopen vyvinout značnou sílu, což usnadňuje rozdělení tvrdého nebo uzlovitého dřeva, které by bylo náročné štípat ručně.

Tento typ štípače je ideální pro zpracování větších objemů dřeva, například při přípravě palivového dřeva na zimu, a je často využíván v domácnostech s kotli na pevná paliva nebo krby, kde je potřeba pravidelně zajišťovat dostatek štípaného dřeva.

VYSVĚTLENÍ SYMBOLŮ

Pro prevenci škod a úrazů je nutné správné pochopení níže uvedených symbolů, které rovněž naleznete na stroji.



Před uvedením do provozu si řádně přečtěte tento manuál.



Používejte pracovní obuv.



Používejte ochranné rukavice.



Noste ochranné brýle a používejte ochranu sluchu.



Zde lze přístroj zvednout.



Zde lze přístroj přivázat.



Držte ruce v dostatečné vzdálenosti od štípacího zařízení.



Neodstraňujte ani nijak nemanipulujte s ochrannými kryty



Použitý olej zlikvidujte způsobem šetrným k životnímu prostředí.



Nepoužívejte za deště.



Nebezpečí úrazu.



Neodstraňujte zaseknutá polena rukama.



Pozor na pohyblivé části.



Před čištěním, údržbou či opravami stroje vždy odpojte přístroj od elektřiny.



Přihlížející osoby udržujte v dostatečné vzdálenosti od přístroje.

BEZPEČNOSTNÍ POKYNY

Řádně si přečtěte a porozumějte manuálu a bezpečnostními symbolům.

Porozumějte manipulaci s přístrojem, jeho omezením a také potencionálním hrozbám spojeným s jeho používáním.

LÉKY, ALKOHOL A DROGY

Nepoužívejte přístroj, pokud jste pod vlivem alkoholu, omamných látek či léků, které by mohli ovlivnit Vaši zručnost.

VYHNĚTE SE NEBEZPEČNÝM PRACOVNÍM PODMÍNKÁM

Štípač položte na pevný rovný a prostorný podklad. Pokud je povrch kluzký a zapnutý přístroj má tendenci se po povrchu posouvat, přístroj k desce přišroubujte.

Pracovní prostor udržujte čistý, suchý a dobře osvětlený. V opačném případě může dojít k závažnému úrazu!

PŘED POUŽITÍM PŘÍSTROJ ZKONTROLUJTE

Ujistěte se, že je přístroj v dobrém stavu, zkontrolujte, jestli nejsou uvolněné součástky a případně dotáhněte. Pravidelně kontrolujte míru oleje v olejové nádrži.

NOSTE PRACOVNÍ ODĚV

Při práci s přístrojem nepoužívejte volné oblečení, kravaty, šperky či jiné volné předměty, které by mohli být zachyceny pohyblivými součástmi přístroje.

Po práci se štípačem doporučujeme nosit pracovní oděv včetně pevné pracovní obuvi a ochranu vlasů.

CHRAŇTE SVŮJ OBLIČEJ, ZRAK A SLUCH

Při práci se štípačem se může stát, že přístroj vystřelí cizí objekt (např. zbytky hřebíků) směrem k uživateli. Vždy tak používejte ochranné brýle.

Nedržte obličej příliš blízko u štípače, hrozí riziko zásahu třískami či cizím objektem.

Prostředí okolo zapnutého přístroje bývá hlučné. Chraňte sluch ochrannými špunty.

PRODLUŽOVACÍ KABELY

Využití nevhodného prodlužovacího kabelu může způsobit přehřátí. Pro dostatečný proud se ujistěte, že prodlužovací kabel není delší než 10 m a má průměr alespoň 2,5 mm.

PREVENCE ÚRAZU ELEKTRICKÝM PROUDEM

Ujistěte se, že je Váš elektrický obvod dostatečně chráněný, a že odpovídá výkonu, napětí a frekvenci motoru štípače.

Štípač uzemněte. Zabráňte tělesnému kontaktu s uzemněnými povrchy jako jsou potrubí, radiátory, sporáky a chladničky.

Nikdy neotvírejte tlačítkovou skříň na motoru. Pokud je to nutné, kontaktujte kvalifikovaného elektrikáře.

Při zapojování nebo odpojování štípače se ujistěte, že se vaše prsty nedotýkají kovových kolíků zásuvky.

PREVENCE POŽÁRU

Nekuřte a nezapalujte oheň v blízkosti štípače, hydraulický olej je silně hořlavý.

DRŽTE DĚTI A PŘIHLÍŽEJÍCÍ V DOSTATEČNÉ VZDÁLENOSTI

Se štípačem by měla pracovat pouze jedna osoba. Ostatní osoby od přístroje musí držet bezpečnou vzdálenost.

Níkdy nežádejte druhou osobu o pomoc s uvolněním zaseknutého kusu dřeva.

Se štípačem nesmí manipulovat děti mladší 16 let. Osoby mladší 18 let musí být řádně poučeny o provozu a pod dohledem starší osoby.

DŘEVO KONTROLUJTE

Ujistěte se, že dřevo chystané ke štípání neobsahuje hřebíky ani jiné cizí předměty.

Konce polen musí být před štípáním odříznuty a řez zarovnan s kmenem.

DRŽTE STABILNÍ POSTOJ

Podlaha se nesmí smekat. Nikdy s přístrojem nepracujte na špičkách, naklonění, či v jinak nestabilní poloze.

V žádném případě se na přístroj nestavte. Při uskladnění stroje se ujistěte, aby nad stroj nebyly uloženy žádné předměty, které by mohly štípač poškodit, nebo by mohly nutit lézt na štípač pro jejich dosažení.

VYHNĚTE SE NEČEKANÝM ÚRAZŮM

Věnujte práci se štípačem plnou pozornost. Špalky nikdy neumísťujte tak, aby to nutilo ohýbat se k nim skrze štípací plochu.

K ovládání kontrolních pák používejte pouze ruce. Dávejte si pozor zejména na štípací klín.

Nikdy se nepokoušejte naplnit štípač dřevem dokud se štípací klín nevrátí do startovací polohy a plně se nezastaví.

Nepokoušejte se štípat 2 či více špalků po sobě, mohlo by to způsobit vystřelení jednoho ze špalků směrem k Vám.

CHRAŇTE SVÉ RUCE

Držte ruce v dostatečné vzdálenosti od štípače pokud je štípací klín v pohybu.

Nikdy nestrkejte ruce do otvorů či prasklin ve štípači. Otvory by se mohly nečekaně uzavřít, což by vedlo k úrazu.

PŘÍSTROJ NEPŘEPÍNEJTE

Štípač je nastavený na práci dle uvedených technických specifikací.

Nevkládejte do štípače větší špalky než je uvedeno.

Nepoužívejte štípač k jiným účelům než na štípání dřeva.

NIKDY NENECHÁVAJTE STROJ ZAPNUTÝ

Nikdy neodcházejte od stroje dokud se úplně nezastaví.

ODPOJTE OD ZÁSUVKY

Před údržbou, čištěním či opravou vždy stroj nejdříve odpojte od zdroje elektřiny.

PRAVIDELNĚ STROJ ČISTĚTE

Pro nejlepší výsledky, udržujte štípač čistý. Pravidelně také kontrolujte veškeré ventily, těsnění a kabely.

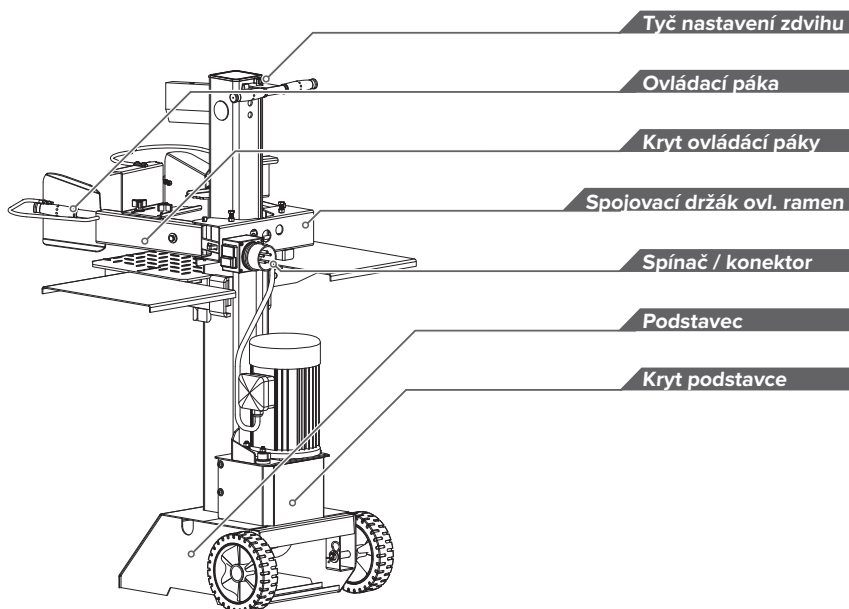
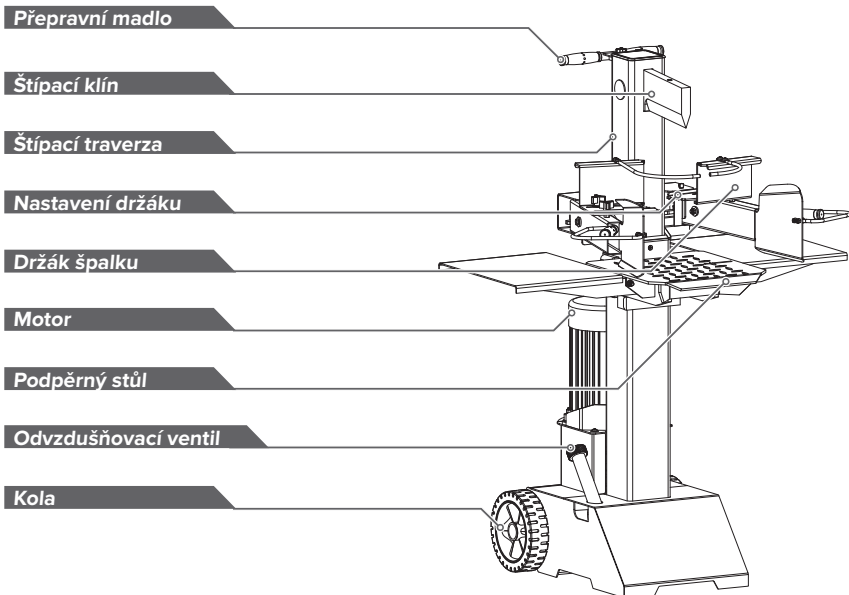
CHRAŇTE ŽIVOTNÍ PROSTŘEDÍ

Použitý olej řádně recyklujte. Nelijte jej do kanálu, půdy či vody.

SKLADUJTE PŘÍSTROJ NA BEZPEČNÉM MÍSTĚ

Skladujte štípač na bezpečném místě, kam nemají přístup děti. Ujistěte se, že děti nemají možnost stroj nechtěně zapnout.

POPIS PŘÍSTROJE

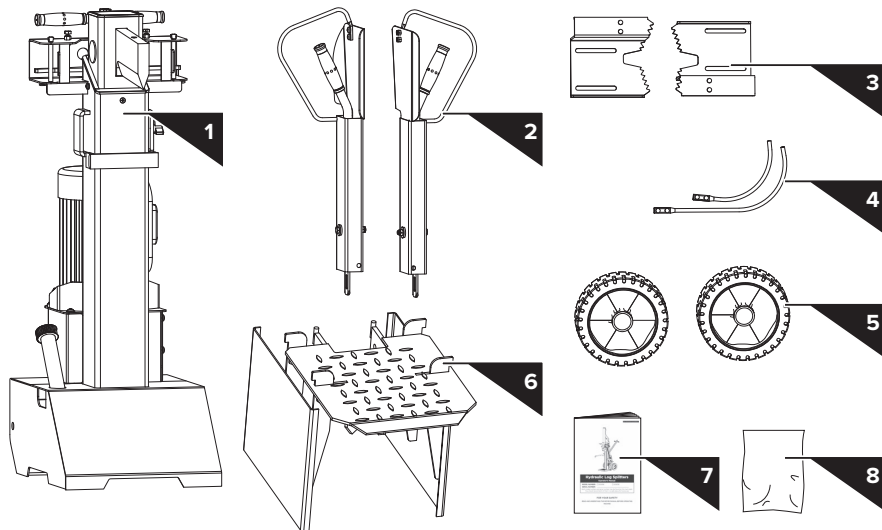


TECHNICKÉ PARAMETRY

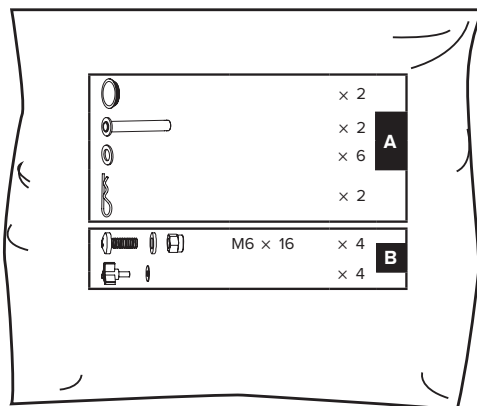


Typové označení	51.06-SV-3000
Motor	(230V ~ 50Hz 13A) S6 40% 3000W
Průměr špalku	8 - 30 cm
Délka špalku	10 - 55 cm
Štípací tlak	8 tun
Hydraulický tlak	21.0 Mpa
Kapacita hydraulického oleje	4 l
Rozměry přístroje	84,5 x 93,5 x 150 cm
Hladina akustického tlaku	74,7 dB(A) bez zatížení 77,8 dB(A) při plném zatížení
Hmotnost	109,9 kg
Rychlost štípaní	3,1 cm/s
Zpětný chod	17,3 cm/s

OBSAH BALENÍ



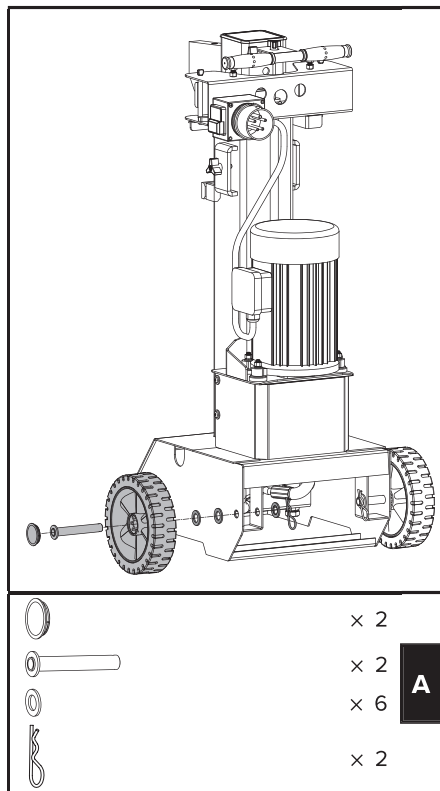
1.	Štípač	5.	Ovládací ramena s ochranným krytem
2.	Nastavitelný držák špalku (2x)	6.	Doplňkové držáky (2x)
3.	Podpěrný stůl	7.	Kola (2x)
4.	Návod k obsluze	8.	Taška na součástky obsahující (viz. Obr)



INSTALACE

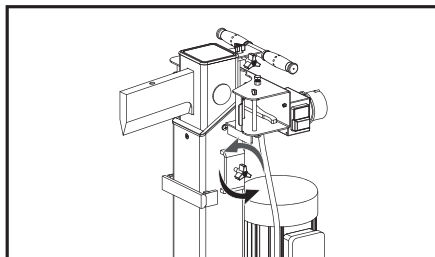
KOLA

Zvenku prostrčte čep skrze kolo a nasadte dvě podložky. Čep s podložkami následně zasuňte do dvou znázorněných otvorů nacházejících se ve spodku štípače a zevnitř zajistěte další podložkou a pružinovou závlačkou. Na závěr na čep nasadte ochrannou krytku. Postup opakujte na druhé straně.

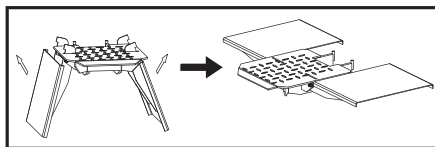


PODPĚRNÝ STŮL

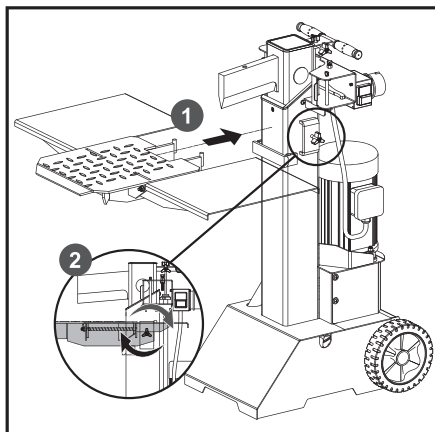
1. Před montáží povolte šroub hvězdicového tvaru otáčením směrem proti hodinovým ručičkám (viz. obrázek)



2. Rozbalte podpěrný stůl do pozice, aby byly všechny 3 desky v jedné rovině.

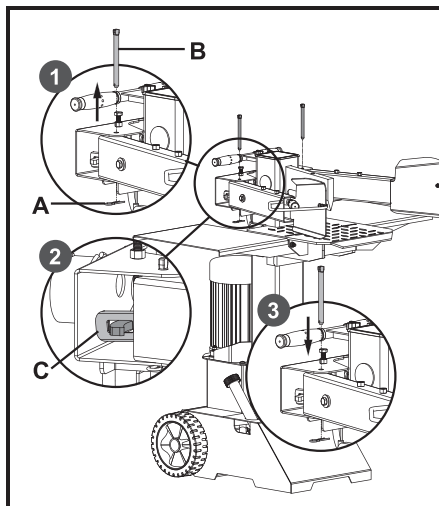


3. Háky podpěrného stolu zasuňte do montážních držáků a utáhněte pomocí šroubu hvězdicového tvaru.



OVLÁDACÍ RAMENA

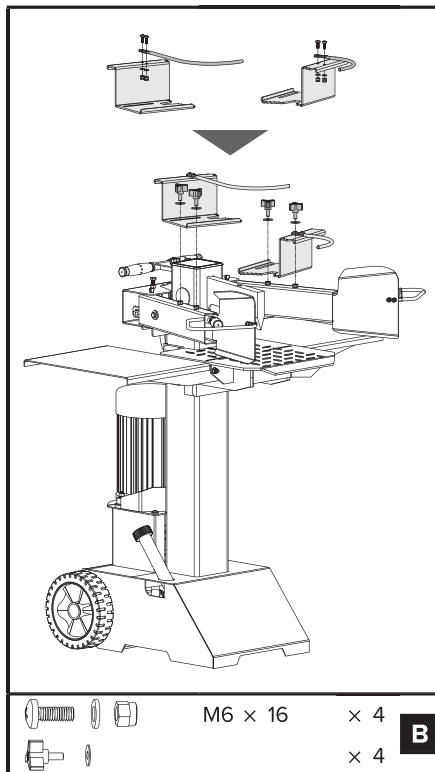
1. Zatáhněte za pružinový kolík (A) a vyjměte pojistný kolík (B). Naneste tenkou vrstvu maziva na oba povrchy krytu ovládací páky, jak je znázorněno na obrázku.
2. Vložte ovládací ramena a sestavu ochranného krytu a ujistěte se, že konec ovládacího ramene zapadá do štěrbin spojovacího držáku (C).
3. Zamkněte ovládací ramena a sestavu ochranného krytu z vrchu pomocí pojistného kolíku (B) a pružinového kolíku (A).
4. Podle stejného postupu nainstalujte druhé ovládací rameno.



⚠ UPOZORNĚNÍ! Po instalaci zkontrolujte, aby byla ovládací ramena skutečně připojena ke spojovacímu držáku.

INSTALACE DRŽÁKU

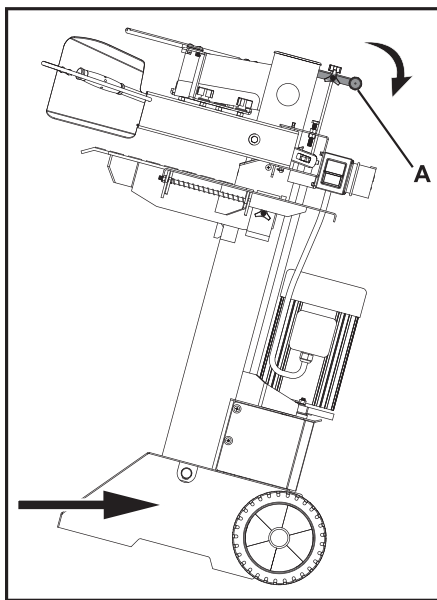
1. Přišroubujte doplňkový držák na nastavitelný držák.
2. Spojené držáky nainstalujte na ovládací ramena dle obrázku.
3. Proces opakujte na druhém ovládacím rameni.



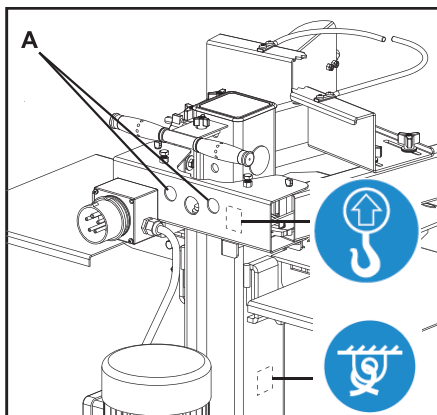
⚠ UPOZORNĚNÍ! Ujistěte se, že je dodržen zobrazený směr držáku.

PŘEPRAVA

Na krátké vzdálenosti štípač přepravujte pomocí kol. Uchopte přepravní madlo a mírně štípač nahněte. Ujistěte se, že v dané poloze neuniká olej.

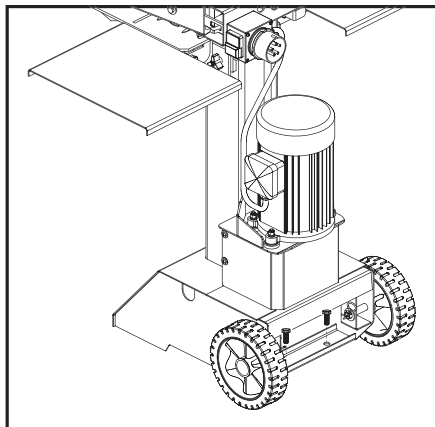


Na delší vzdálenosti při nakládání štípače na vůz jej pevně uchyťte ve stanovených bodech označených na obrázku.



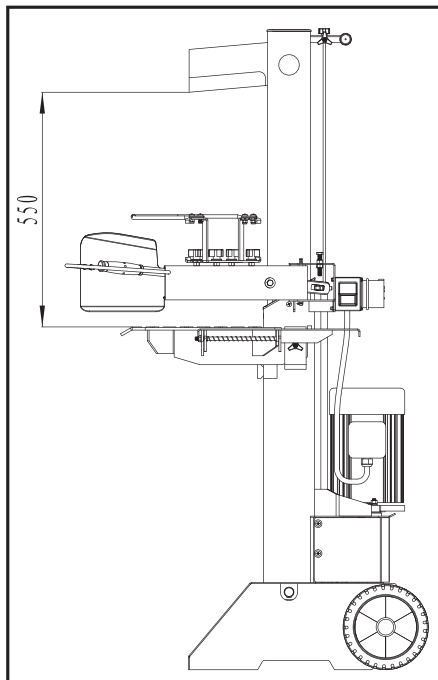
PROVOZ

Před spuštěním stroje jej zajistěte šrouby (M10x30) v zadní části podstavce (viz. Obr).

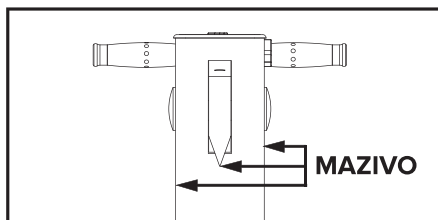


1. Dobře si připravte pracovní prostředí. Předem si rozmyslete, kde budete mít umístěné špalky, tak, abyste na ně co nejjednodušeji dosáhli a zároveň abyste měli na dosah ruky prostor pro uložení polena.
2. Připravte si špalky ke štípání. Tento štípač dokáže štípat špalky o max. délce 55 cm. Nepoužívejte štípač pro špalky delší, než je stanoveno v technické specifikaci.

⚠ UPOZORNĚNÍ! Neštípejte čerstvé dřevo. Suché špalky zajistí plynulejší a efektivnější práci a chod štípače.



Před každým štípáním promažte štípací traverzu tenkou vrstvou ve vyznačených bodech. Dosáhnete tak ještě delší životnosti stroje.



Zapojte přívodní kabel. Pokud se zásuvka nachází v delší vzdálenosti, použijte prodloužovací kabel. Prodloužovací kabely situujte tak, aby nemohlo dojít k zakopnutí či jeho poškození.

Před spuštěním otevřete odvětrávací ventil a povolte kryt olejové nádrže o několik otáček. Po dokončení štípání kryt opět dotáhněte.

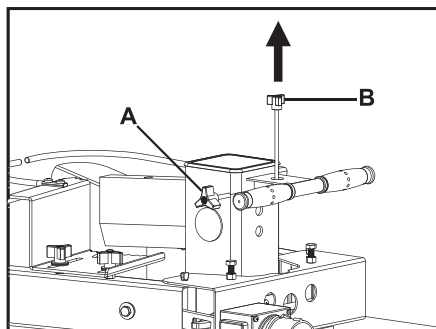
Pokud se chystáte štípat v chladných podmínkách (okolo 5 °C), před štípáním nejdříve zapněte štípač na prázdko na cca 15 minut, aby se dostatečně rozeřál hydraulický olej.

Před štípáním se dle níže uvedených pokynů ujistěte, že štípač řádně funguje.

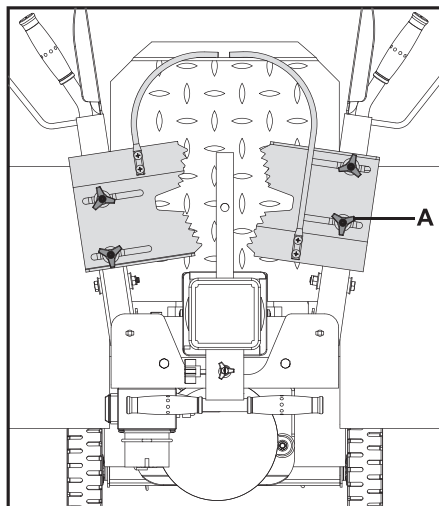
1. Ovládací páky mírně zatlačte směrem dolů. Štípací klín by se měl rovněž o několik cm posunout směrem dolů.
2. Pustíte-li jednu ovládací páku, štípací klín by měl zůstat v původní pozici.
3. Pustíte-li obě ovládací páky, štípací klín by se měl automaticky vrátit do startovní pozice (do nejvyššího bodu).

Po nastavení zdvihu štípacího klínu proveďte tyto kroky:

4. Pomocí ovládacích pák posuňte štípací klín do požadované pozice. Ideálně by měl být klín umístěn cca 3-5 cm nad délkou špalku.
5. Uvolněte jednu ovládací páku nebo vypněte motor.
6. Povolte šroub s hvězdicovou hlavou (A) v horní části traverzy. Tahejte nastavovací tyč (B) směrem nahoru dokud se nezastaví. Utáhněte šroub s hvězdicovou hlavou (A).
7. Uvolněte druhou ovládací páku nebo zapněte motor a zkontrolujte, jestli štípací klín zůstane v požadované pozici.

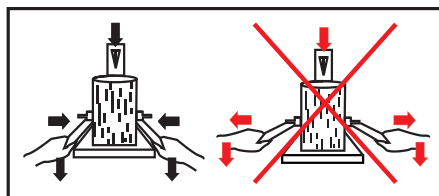


Vložte špalek rovně ve vertikální pozici na podpěrný stůl. Ujistěte se, že jsou řezy špalku v rovné pravouhlé pozici vůči podpěrnému stolu a štípacímu klínu, aby nedošlo k nebezpečnému uklouznutí klínu podél špalku.



⚠ UPOZORNĚNÍ! Nezkoušejte špalky štípat v jiném úhlu než 90° řez špalku/štípací klín. Vždy štípejte špalky ve vertikální pozici. Tj. směrem růstu.

Pro co nejkomfortnější ovládání ramen je potřeba řádně nastavit držáky špalku. Nastavte držáky dle průměru špalku pomocí hvězdicových šroubů (A) vyobrazených na obrázku.



Vložte špalek na podpěrný stůlek do úzkého sevření mezi ovládací ramena. Oběma rukama uchopte ovládací páky a pomalu tlačte směrem dolů. Uvolněním jedné z pák zastavíte pohyb štípacího klínu. Uvolněním obou se štípací klín vrátí do počáteční pozice.

Během štípaní pravidelně našťípané dřevo skládejte na kupu v bezpečné vzdálenosti od vás a štípacího stroje. Vyhněte se tak nebezpečí zakopnutí či poškození přívodního kabelu.

VÝMĚNA HYDRAULICKÉHO OLEJE

Hydraulický olej je uzavřený systém s olejovou nádrží, olejovým čerpadlem a regulačním ventilem. Pravidelně kontrolujte hladinu oleje pomocí měřky. Nízká hladina oleje může poškodit olejové čerpadlo. Hladina oleje by měla cca 1-2 cm pod horní stěnou olejové nádrže.

Jednou za rok olej vyměňte:

- Ujistěte se, že je stroj vypnutý, pohyblivé části se nepohybují a přívodní kabel je vytažený ze zásuvky.
- Odšroubujte vypouštěcí šroub oleje, nechte vytéct veškerý použitý olej do vhodné nádoby, a vypouštěcí zádku znovu zašroubujte.
- Použitý olej řádně recyklujte.
- Ujistěte se, že se do olejové nádrže nemohou dostat nečistoty či jiné cizí předměty.
- Do olejové nádrže doplňte vhodný hydraulický olej v objemu dle technické specifikace.
- Po výměně oleje zapněte štípač na prázdko (bez špalků) vyzkoušejte jeho funkčnost.

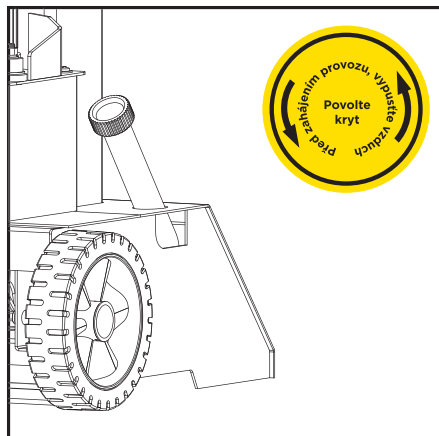
Pro výměnu / doplnění oleje doporučujeme tyto typy hydraulického oleje:

SHELL Tellus 22

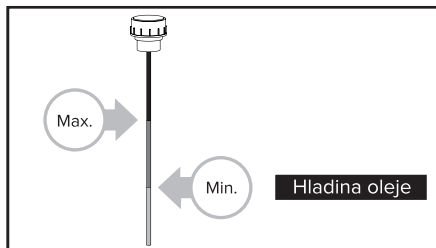
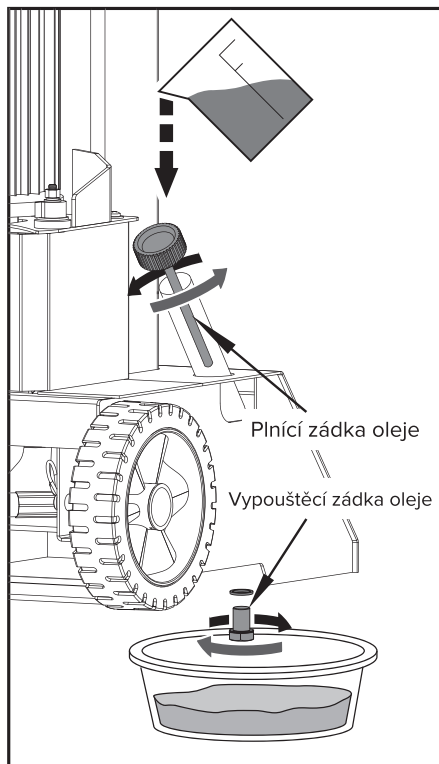
MOBIL DTE 11

ARAL Vitam GF 22

BP Energol HLP-HM 22



Pro vypuštění všeho oleje použijte odtokovou misku. Vyměňte vypouštěcí zátku a vypusťte olej z hydraulické nádrže. Zkontrolujte, zda olej neobsahuje kovové špóny jako prevenci budoucích problémů.



⚠ UPOZORNĚNÍ! Pravidelnou kontrolu oleje nepodceňujte. Nedostatek oleje by mohl vážně poškodit olejovou pumpu, přebytek oleje by mohl způsobit přehřátí převodovky.

OSTŘENÍ ČEPEL KLÍNU

Tato štípačka je vybavena zesíleným štípacím klínem a má speciálně upravenou čepel. Po dlouhé době provozu a v případě potřeby; naostřete klín pomocí pilníku s jemnými zuby a odstraňte všechny otřepy nebo plochá místa na hraně.

ŘEŠENÍ POTÍŽÍ

PROBLÉM	MOŽNÁ PŘÍČINA	ŘEŠENÍ
Motor nespustí	V zásuvce není proud	Zkontrolujte síťové pojistky
	Poškozený prodlužovací kabel	Vyměňte kabel
	Nevhodný prodlužovací kabel	Vyměňte kabel za vhodný
	Vadný spínač	Obráťte se na autorizovaný servis
Při běžícím motoru štípač napracuje	Ventil není otevřen z důvodu uvolnění spojovacích dílů	Zkontrolujte a dotáhněte spojovací díly
	Ovládací páky nebo spojovací díly jsou ohnuté	Nechte vyměnit / opravit ohnuté díly
	Nízká hladina hydraulického oleje	Zkontrolujte hladinu oleje a doplňte olejovou nádrž
Abnormální hlučnost či vysoká míra vibrací při spuštění stroje	Nízká hladina hydraulického oleje	Zkontrolujte hladinu oleje a doplňte olejovou nádrž

ZÁRUČNÍ LIST**RAZÍTKO A PODPIS PRODEJCE****DATUM PRODEJE** [] [] [] [] [] [] [] [] [] []**ZÁZNAMY O PROVEDENÝCH OPRAVÁCH:**

PROHLÁŠENÍ O SHODĚ**EU PROHLÁŠENÍ O SHODĚ**

Výrobce: PROTECO nářadí s.r.o., Radlická 2487/99, 150 00 Praha 5
Česká republika, IČO: 47453630

Výrobek: 51.06-SV-3000 - štípačka na dřevo vertikální 8t, 230 V PROTECO
Typ: 65887A

Výrobek splňuje všechna příslušná ustanovení technických předpisů, tj. předmětných směrnic Evropských společenství a nařízení vlády ČR.

Směrnice č. 2014/30/EU
Směrnice č. 2006/42/EC
Směrnice č. 2011/65/EU (RoHS 2)

Při posouzení shody byly použity následující normy:

EN 55014-1:2021
EN 55014-2:2021
EN IEC 61000-3-2:2019+A1
EN IEC 61000-3-11:2019
EN 60204-1:2006+A1:2009+AC:2010
EN 609-1:2017
EN 60034-1:2010
EN 60034-5:2001+A1:2007

Posouzení shody bylo vydáno na základě zkoušek provedených zkušebnou:

TÜV Rheinland LGA Products GmbH, Tillystrasse 2, 90431 Nürnberg, TÜV SÜD Product Service GmbH, Ridlerstrasse 65, 80339 München, TÜV Rheinland Co., Ltd., 6F, Building No. 175 Zhuzhou Rd. Qingdao 266101 P.R.China
Na základě vydaných test reportů a certifikátů č. AE 50626532 0001, 17707249 008, 9023213-0102, 17703687 009, 17703687 010, 17703687 012, 17709687 013.

Poslední dvojcísle roku, v němž bylo označení CE na výrobek umístěno: **24**

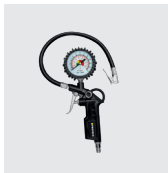
Osoba pověřená kompletací technické dokumentace: Libor Knap
Podbřeží 63
518 03

V Podbřeží dne 22.08. 2024

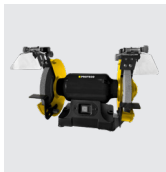
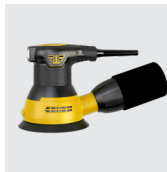

.....
Libor Knap
jednatel společnosti
PROTECO nářadí s.r.o.
Radlická 2487/99
150 00 Praha 5 - Smíchov



PROTECO®



Výrobce:
PROTECO nářadí s.r.o.
www.proteco-naradi.cz
Radlická 2487/99
Praha 5 150 00



SPOLEHLIVÉ NÁŘADÍ, CO VYDRŽÍ

