



PROTECO®



VIBRAČNÍ DESKA 86 KG, HEAVY DUTY

51.03-DV-86



CE

ÚVOD

Děkujeme za nákup vibrační desky PROTECO. Jeho obsluha je snadná a bezpečná a při správné péči Vám poskytne dlouholetou spolehlivou službu.

⚠ UPOZORNĚNÍ! Důraz na kvalitu byl zohledněn v každém detailu: zesílená samočisticí základní deska, hadice pro vypouštění motorového oleje, uzavřený kryt klínového řemene, samostavovací odstředivá spojka a sklopná rukojeť. Řada užitečného příslušenství umožňuje použití ve všech druzích aplikace.

ÚČEL POUŽITÍ

Vibrační deska působí energií na sypkou zeminu nebo jiné materiály, aby zvýšil jejich hustotu a nosnost, používá se hlavně pro drobné opravy a údržbu. Sypká zemina nebo částice se přesouvají nebo přeskupují určitým způsobem blízko sebe, aby nedoscházelo k zachycení vzduchu a vzniku dutin. Zvyšuje únosnost, snižuje průsaky vody, zabraňuje sedání půdy, snižuje bobtnání, smršťování půdy a zabraňuje poškození mrazem. Je ideální pro hutnění písku zrnitých zemin, písků, štěrku, drceného kameniva a smíšených zemin.

⚠ UPOZORNĚNÍ! Tento stroj není určený k použití na soudržných půdách, jako je jíla, nebo na tvrdých površích, jako je beton.

SYMBOLY

Na výrobním štítku vašeho stroje mohou být uvedeny symboly. Ty představují důležité informace o výrobku nebo pokyny k jeho použití.



Před uvedením do provozu si řádně přečtěte tento manuál.



Používejte ochranu sluchu.
Používejte ochranu zraku.



Používejte ochranné rukavice.



Používejte ochrannou obuv.



Je zakázáno odstraňovat ochranné a bezpečnostní prvky nebo s nimi manipulovat.



Nepřibližujte se k rotujícím částem.



Nedotýkejte se částí, které jsou horké z provozu. Mohlo by dojít k vážným popáleninám.



Nekuřte a nepoužívejte otevřený oheň. Při skladování, manipulaci a používání paliv dbejte zvýšené opatrnosti, protože jsou vysoce těkavé a v párách výbušné.



Nedovolte dětem a přihlížejícím osobám, aby se ke stroji přiblížily.

BEZPEČNOSTNÍ POKYNY

- Seznamte se dobře se strojem.
- Přečtěte si pozorně návod k obsluze a přesvědčte se, že jste jeho obsahu a všem štítkům umístěným na stroji porozuměli.
- Seznamte se s oblastí používání a omezeními stroje, a také se zvláštními zdroji rizik.
- Přesvědčte se, zda přesně znáte všechny ovládací prvky a jejich funkci.
- Přesvědčte se, zda víte, jak se stroj zastavuje a jak se rychle deaktivují ovládací prvky.
- Nepokoušejte se stroj používat, aniž byste znali přesně fungování a požadavky na údržbu motoru a věděli, jak předcházet úrazům a materiálním škodám.
- Jiné osoby, a to především děti, musí být mimo pracovní oblast.

Pracovní oblast

- Stroj nikdy nespouštějte a neobsluhujte v uzavřeném prostoru. Výfukové plyny jsou nebezpečné, protože obsahují oxid uhelnatý, který je bez zápachu a smrtelně jedovatý. Stroj používejte pouze v dobře odvětrávaném venkovním prostoru.
- Stroj nikdy nepoužívejte při nedostatečné viditelnosti nebo při špatných světelných podmínkách.

Bezpečnost osob

- Stroj nikdy nepoužívejte, pokud jste užili drogy, alkohol nebo léky, které ovlivňují schopnost správné obsluhy stroje.
- Používejte vhodný oděv. Noste dlouhé nohavice, vysoké boty a používejte rukavice.
- Nenoste volný oděv, krátké kalhoty a žádné šperky.
- Dlouhé vlasy mějte stažené, aby nesahaly níže než po ramena. Vaše vlasy, oděv a rukavice udržujte mimo dosah pohyblivých dílů. Volný oděv, šperky nebo dlouhé vlasy mohou být pohyblivými díly zachyceny. Před spuštěním váš stroj zkontrolujte.
- Ponechte ochranné kryty na svém místě a funkční.
- Přesvědčte se, zda jsou bezpečně utaženy všechny matice, šrouby atd.
- Stroj nikdy nepoužívejte, pokud vyžaduje opravu nebo je ve špatném mechanickém stavu. Poškozené, chybějící nebo vadné díly před obsluhou vyměňte.
- Zkontrolujte stroj z hlediska úniku benzínu.
- Udržujte ho funkční. Stroj nikdy nepoužívejte, pokud motor nelze příslušným spínačem zapnout nebo vypnout.
- Stroj na benzín, který nelze ovládat spínačem motoru, je nebezpečný a musí se vyměnit.
- Navykněte si před spuštěním stroje zkontrolovat, zda se v prostoru stroje nenachází šroubováky a klíče. Šroubovák nebo klíč, který se ještě nachází v rotující části stroje, může zapříčinit úraz.
- Buďte pozorní, dávejte pozor na své jednání a používejte zdravý rozum, pokud se strojem pracujete. Nepřeceňujte se.
- Stroj nikdy nepoužívejte, pokud jste bosí nebo máte nazuté sandály či jiné podobné lehké boty. Noste ochrannou pracovní obuv, která chrání vaše chodidla a zlepšuje vaši stabilitu na kluzkém povrchu.
- Vždy si zajistěte dobrou stabilitu a rovnováhu. Tak můžete stroj lépe kontrolovat i v nečekaných situacích.
- Zabraňte nechtěnému spuštění. Zajistěte, aby byl spínač motoru vypnutý, než se pustíte do přepravy stroje nebo prací na

údržbě stroje. Přeprava nebo práce na údržbě stroje mohou zapříčinit úraz, pokud by byl spínač zapnutý.

Bezpečnost při zacházení s benzínem

- Benzín je snadno vznětlivý a jeho plyny mohou explodovat, pokud se zapálí.
- Proveďte bezpečnostní opatření pro zacházení s benzínem pro snížení rizika těžkého poranění.
- Používejte vhodný benzínový kanystr, pokud budete chtít nádrž naplnit nebo vypustit.
- Tyto práce provádějte pouze v době odvětrávaném venkovním prostoru.
- Nekuřte. Nenechtejте pronikat do blízkosti žádné jiskry, otevřený oheň nebo jiné zdroje vznícení, pokud doplňujete benzín nebo pracujete se strojem.
- Nádrž nikdy neplňte ve vnitřním prostoru. Udržujte uzemněné, elektricky vodivé předměty, jako jsou nástroje, mimo dosah volně stojících elektrických dílů a vedení, abyste zabránili tvorbě jisker nebo elektrického oblouku. Mohlo by tím dojít ke vznícení benzínových plynů.
- Před plněním nádrže motor vždy zastavte a nechejte ho vyhladit. Víko nádrže nesundávejte a nádrž netankujte, pokud motor běží nebo je horký.
- Stroj nikdy nepoužívejte, pokud víte o netěsnosti v benzínovém systému. Víko nádrže pomalu uvolněte, abyste vypustili možný tlak v nádrži. Nádrž nikdy nepřepřlňujte (benzín by se neměl nacházet nad vyznačenou maximální hladinou). Benzínovou nádrž opět bezpečně zavřete víkem a utřete rozlitý benzín.
- Stroj nikdy nepoužívejte, pokud není víko nádrže zašroubované. Eliminujte zdroje vznícení v blízkosti rozlitého benzínu. Pokud se benzín rozlil, nepokoušejte se stroj spustit. Stroj odstraňte z rozlité oblasti a zabraňte tvorbě zdrojů vznícení, dokud benzínové plyny nevypřchají.
- Benzín uchovávejte v kanystrech speciálně vyrobených pro tento účel.
- Benzín skladujte na chladném, dobře odvětrávaném místě mimo dosah jisker a otevřeného plamene nebo jiných zdrojů vznícení. Benzín nebo stroj

naplněný benzínem nikdy nechovávejte v budově, ve které mohou benzínové plyny přijít do kontaktu s jiskrami, otevřeným plamenem nebo jinými zdroji vznícení, jako jsou ohřívače vody, pece, sušičky oděvů apod.

- Před uložením stroje v uzavřeném prostoru nechejte motor vychladit.

Používání a péče o stroj

- Stroj nikdy nezvedejte ani nepřenašejte, pokud motor běží.
- Se strojem nezacházejte násilně.
- Používejte správný stroj pro váš účel použití. Správný stroj bude provádět práce, pro které byl zkonstruován, lépe a bezpečněji.
- Neměňte nastavení regulátoru otáček motoru ani ho nepřetácejte. Regulátor otáček kontroluje maximální rychlost motoru při maximální bezpečnosti.
- Nenechávejte motor běžet při vysokých otáčkách, pokud nezhuťujete.
- Nenechávejte ruce ani nohy v blízkosti rotujících dílů.
- Vyvarujte se kontaktu s horkým benzínem, olejem, výfukovými plyny a horkými povrchy. Nedotýkejte se motoru nebo tlumiče výfuku. Tyto díly jsou během používání horké. Zůstávají také ještě horké i krátkou dobu po vypnutí stroje.
- Před prováděním prací na údržbě nebo nastavení nechejte motor vychladit.
- Pokud by stroj začal vydávat neobvyklý hluk nebo vibrace, motor ihned vypněte, odpojte kabel zapalovací svíčky a zjistěte příčinu. Neobvyklý hluk nebo vibrace jsou známkou závady.
- Používejte pouze nastavbové díly a díly příslušenství schválené výrobcem. Nedodržení může mít za následek poranění.
- Na stroji provádějte údržbu. Zkontrolujte chybné vyrovnání nebo blokování pohyblivých dílů, poškozené díly a jiné stavy, které by mohly omezovat funkčnost stroje. Před dalším opětovným použitím stroj nechejte opravit, pokud jste zjistili závady. Mnoho úrazů je výsledkem špatně prováděné údržby zařízení.
- Motor a tlumič výfuku udržujte mimo kontakt s trávou, listy, nadměrnými mazivy nebo

usazeninami uhlíku, abyste snížili riziko požáru.

- Stroj nikdy nepolívejte ani nekropte vodou nebo jinými kapalinami.
- Udržujte rukojeti suché, čisté a bez malých částic.
- Po každém použití stroj vyčistěte.
- Dodržujte platné směrnice o likvidaci odpadů pro benzín, olej apod. kvůli ochraně životního prostředí.
- Vypnutý stroj uložte mimo dosah dětí a nenechávejte osoby, které nejsou se strojem a tímto návodem seznámeny stroj používat. Stroj je v rukou nevyškolených uživatelů nebezpečný.

DOPLŇUJÍCÍ BEZPEČNOSTNÍ POKYNY

- Ruce prsty a nohy mějte mimo základní desku, abyste zabránili poraněním.
- Rukojeť deskového vibrátoru držte pevně oběma rukama. Pokud držíte rukojeť oběma rukama a vaše nohy jsou dále od pěchu, nemůže dojít k poranění vašich rukou, prstů a nohou vibrační deskou.
- Zdržujte se vždy za strojem, pokud ho používáte, nikdy se od stroje nevzdalujte, pokud běží motor.
- Pod vibrační desku nikdy nepokládejte žádné nástroje nebo jiné předměty. Pokud stroj najíždí proti cizímu objektu, motor zastavte, odpojte zapalovací svíčku a zkontrolujte stroj z hlediska poškození a před opětovným spuštěním a používáním škody opravte.
- Stroj nepřetěžujte příliš hlubokým nebo rychlým zhuťováním.
- Stroj nepoužívejte při vysokých rychlostech na tvrdých nebo kluzkých površích.
- Buďte obzvláště opatrní, pokud stroj používáte na štěrkovém loži, cestách nebo silnicích, nebo pokud je přecházíte.
- Dávejte pozor na skrytá nebezpečí nebo provoz. Nepřepravujte žádné osoby.
- Nikdy neopouštějte pracoviště a nenechávejte vibrační desku bez dozoru, pokud běží motor.
- Stroj vždy zastavte, pokud přerušujete práci nebo musíte přejít na jiné místo.

- Nepřibližujte se k hranám příkopu a vyvarujte se činnostem, kterými by se mohla vibrační deska převrátit. Stoupání nahoru a dolů překonávejte opatrně vpřímém směru, abyste zabránili převrácení vibrační desky na obsluhu.
- Stroj vždy postavte na pevný a rovný povrch a přístroj vypněte.
- Pracovní dobu na stroji omezte a dodržujte pravidelné přestávky, abyste snížili zatížení vibracemi a nechali vaše ruce odpočinout. Snižte rychlost a výdej síly, kterými provádíte opakované pohyby.

ZBYTKOVÁ RIZIKA

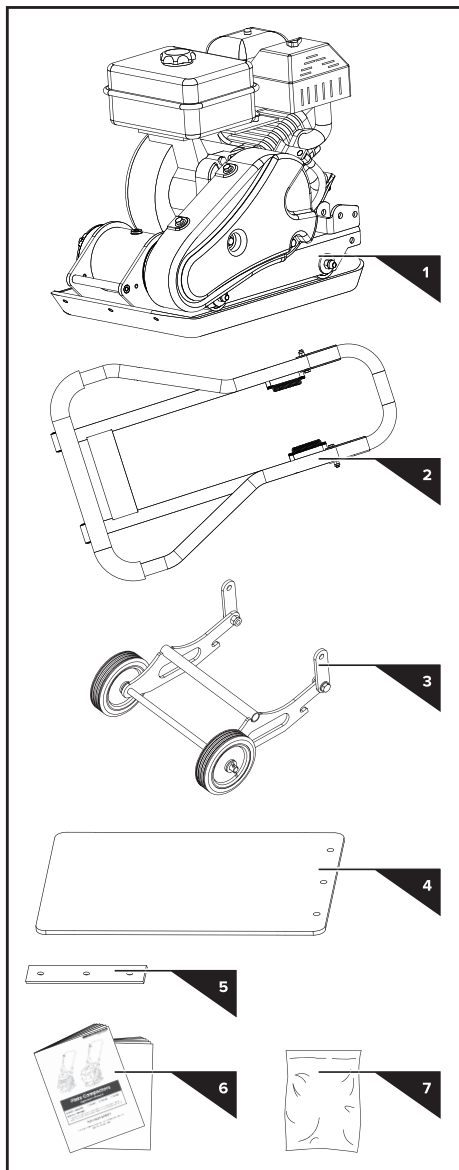
Stroj je zkonstruován podle aktuálního stavu techniky a podle uznávaných bezpečnostně-technických norem.

Přesto se mohou během práce vyskytnout jednotlivá zbytková rizika.

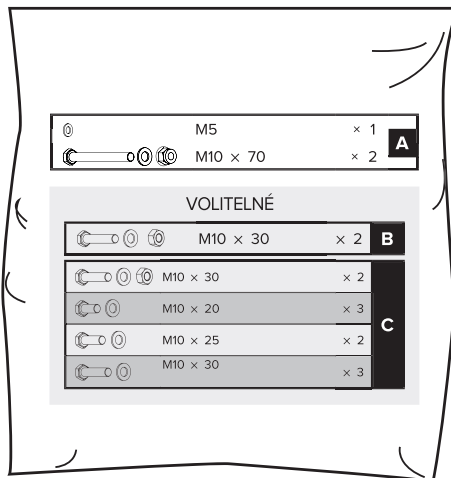
- I když jsou splněna všechna bezpečnostní opatření, mohou se vyskytnout jistá zbylá rizika, která zatím nejsou zřejmá.
- Zbylá rizika lze minimalizovat dodržováním pokynů stanovených v “Bezpečnostních pokynech”, “Schváleném použití” a v celém provozním manuálu.
- Zabraňte náhodnému uvedení stroje do provozu.
- Používejte nástroj, který je doporučen v návodu k obsluze. Tím dosáhnete toho, že bude váš stroj poskytovat optimální výkon.
- Při provozu stroje nekládejte ruce do pracovního prostoru.

OBSAH DODÁVKY

Vibrační deska se dodává částečně smontovaná a je pečlivě zabalená v kartonu. Po vyjmutí všech dílů z kartonu byste měli obdržet:



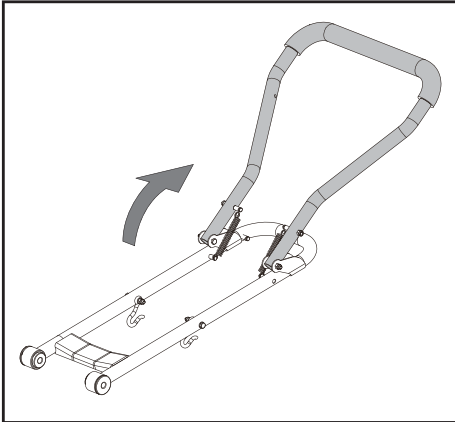
1. Podvozek vibrační desky s motorem a převodovkou.
2. Rukojeť
3. Sada skládacích kol (volitelné)
4. Dlažební podložka (volitelné)
5. Upínací deska (volitelné)
6. Návod k obsluze
7. Taška na příslušenství

**TECHNICKÉ SPECIFIKACE**

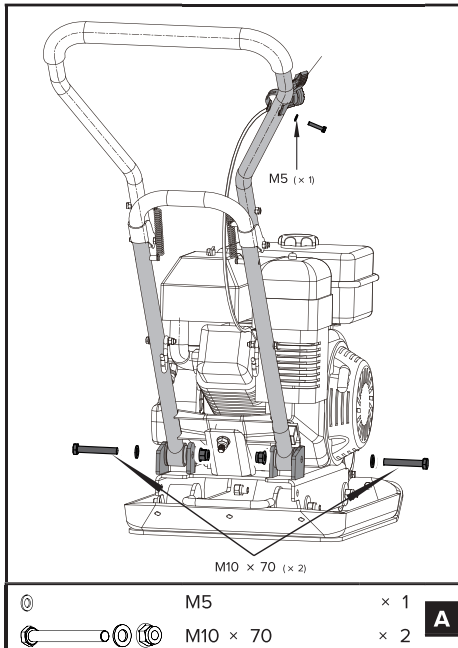
| | |
|-----------------|--------------------|
| Typové označení | 51.03-DV-86 |
| Výkon motoru | 6,5 HP |
| Rozměry talíře | 54 x 42 cm |
| Lisovací síla | 1300 kg |
| Odstředivá síla | 13,0 kN |
| Hloubka hutnění | až 30 cm |
| Údery za minutu | 5 500 vpm |
| Druh paliva | bezolovnatý benzin |
| Hmotnost | 86 kg |

MONTÁŽ

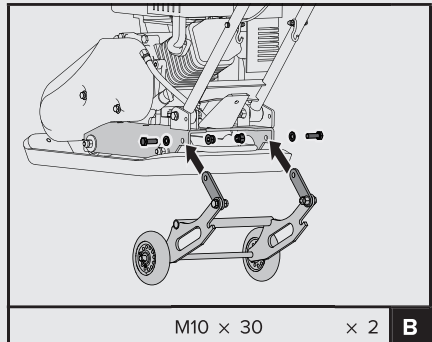
Podle níže uvedených montážních pokynů sestavíte stroj během několika minut.

Horní rukojeť

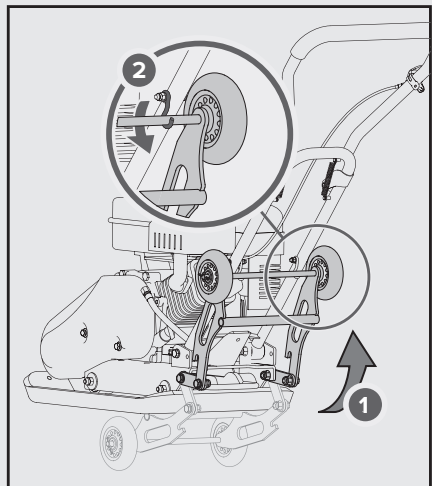
Rozložte rukojeť dle obrázku.

Rukojeť

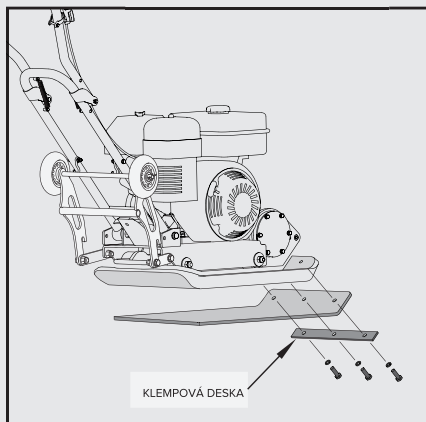
1. Namontujte rukojeť podle obrázku. Konce rukojeti zasuňte do kanálků v motorové palubě. Na vnější stranu umístěte ploché podložky 10, za nimi šestihybné šrouby M10x70 a na vnitřní straně je utáhněte pojistnými maticemi M10.
2. Vyšroubujte šroub 5x35 z ovládání plynu. Připevněte ovládání plynu na horní rukojeť pomocí ploché podložky 5 a právě vyšroubovaného šroubu 5x35. Připevněte lanko ovládání plynu pomocí kabelových úchytů.


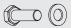
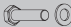
Sada skládacích kol (volitelné)

Zarovnejte otvory v propojovacích deskách a v motorové palubě. Z jedné strany prostrčte otvory šrouby M10x30, z druhé strany pak pojistné matice M10. Utáhněte.



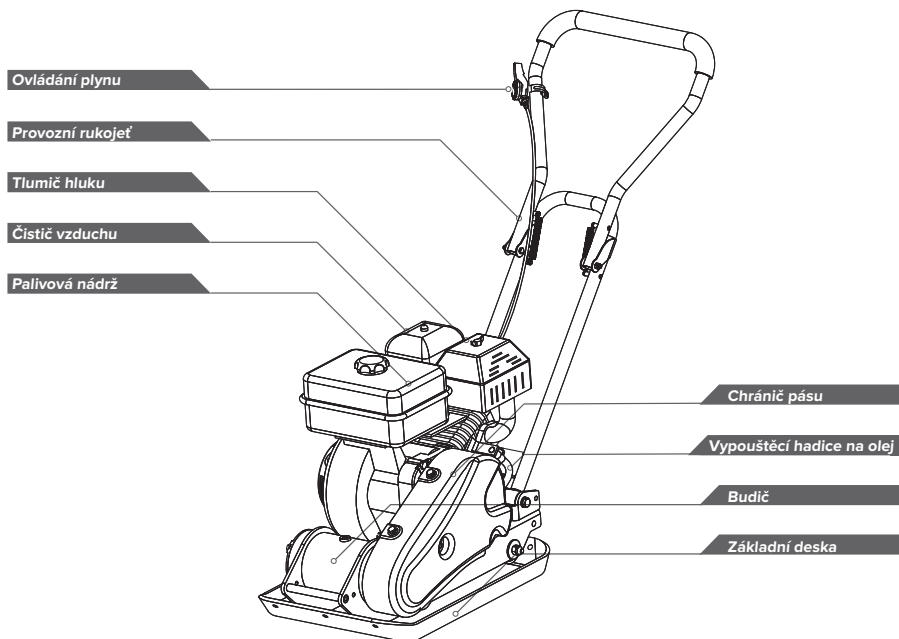
Sada dlažebních podložek (volitelné)



| | | |
|---|-------------------------|-----|
|  | M10 × 20 (51.03-DV-61) | × 3 |
|  | M10 × 25 (51.03-DV-86) | × 2 |
|  | M10 × 30 (51.03-DV-106) | × 3 |

C

Přípevněte dlažební podložku na základní desku podle obrázku. Zarovnejte otvory v základní desce, dlažební podložce a upínacích deskách a zajistěte je šrouby a pojistnými podložkami.

OVLÁDÁNÍ STROJE**Ovládání palivového ventilu**

Palivový ventil otvírá a zavírá průchod mezi palivovou nádrží a karburátorem. Aby motor běžel musí být páčka palivového ventilu v poloze ON. Pokud motor není v provozu ponechte páčku palivového ventilu v poloze OFF, abyste zabránili zaplavení karburátoru a snížili možnost úniku paliva.

Ovládání škrtkové klapky

Páka škrtkové klapky ovládá otáčky motoru. Pohybem páky škrtkové klapky se motor rozbíhá rychleji nebo pomaleji.

Spínač motoru

Spínač motoru zapíná a vypíná systém zapalování. Aby motor běžel, musí být spínač motoru v poloze ON. Otočením spínače motoru do polohy OFF se motor zastaví.

Páka sytiče

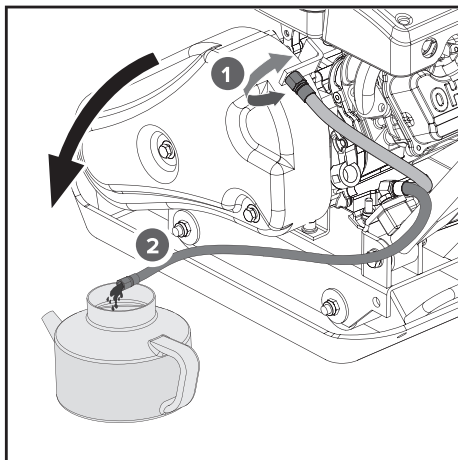
Páka sytiče otvírá a zavírá sytičový ventil v karburátoru. Zavřená poloha obohacuje palivovou směs pro startování studeného motoru.

Otevřená poloha zajišťuje správnou palivovou směs pro provoz po nastartování a pro opětovné nastartování zahřátého motoru. U některých motorů se místo páky sytiče na motoru používá dálkově namontovaný ovladač sytiče.

Ruční startér

Zatažením za rukojeť startéru se spustí navijecí startér, aby se motor roztočil.

Hadice pro vypouštění oleje



Provoz motoru se znečištěným olejem může způsobit předčasné opotřebení a poruchu motoru. Pravidelná výměna oleje je mimořádně důležitá. Pružná hadice pro vypouštění oleje je uspořádaná k vypouštění oleje do příslušné nádoby.

Budič

Excentrická hřídel umístěna ve skříni budiče je poháněna vysokou rychlostí pomocí spojky a řemenového pohonu. Tato vysoká rychlost otáčení hřídele způsobuje rychlé zvedání a klesání stroje a také pohyb vpřed.

PROVOZ

Spuštění stroje

1. Přesuňte páčku palivového ventilu do polohy ON.
2. Chcete-li nastartovat studený motor, přesuňte sytič do polohy CLOSE. Chcete-li nastartovat zahřátý motor, ponechte páčku sytiče v poloze ON.
3. Přesuňte páčku škrťací klapky z polohy SLOW (POMALÝ) asi do 1/3 směrem k poloze FAST (RYCHLÝ).
4. Otočte spínač motoru do polohy ON.
5. Spusťte startér.

Práce se strojem

⚠ UPOZORNĚNÍ! Nepoužívejte desku na betonu nebo na extrémně tvrdých, suchých a ztuhnutých površích. Deska bude spíše poskakovat než vibrovat a mohlo by to stroj poškodit.

1. Po zahřátí motoru zatáhněte za páku plynu, abyste zrychlili otáčky motoru. Deska začne vibrovat a pohybovat se vpřed.
2. Stroj je konstruován pro provoz při otáčkách motoru 3600 ot./min. (normálně se považuje za plný plyn). Provoz motoru při nižších otáčkách bude mít za následek snížení ztuhňovací síly a nižší rychlost pojezdu. Bude vytvářet nadměrně „nesynchronní“ vibrace, které budou mít za následek špatné ztuhňování, ovladatelnost, nadměrné opotřebení stroje a nepohodlí pro obsluhu.
3. Při práci stroj navádějte, ale nechte práci na stroji. Opírání se o rukojeť je zbytečné a způsobuje opotřebení tlumiče nárazů.
4. Na rovném povrchu se deska pohybuje rychle vpřed. Na nerovném povrchu nebo ve svahu může být zapotřebí lehký tlak na rukojeť, aby se deska pohybovala vpřed.
5. Počet přejezdů potřebných k dosažení požadované úrovně ztuhnutí závisí na typu a vlhkosti půdy. Maximálního ztuhnutí půdy dosáhnete, když zaznamenáte nadměrný zpětný tlak.
 - Při použití stroje na asfaltu je nutné použít sestavu pro kropení vodou, aby se zabránilo přilnutí spodní desky k horkému asfaltovému povrchu.

- Při použití desky na dlažebních kostkách připevněte na spodní část desky podložku, abyste zabránili odštipnutí nebo obroušení povrchu kostek. Speciální uretanová podložka určená k tomuto účelu je k dispozici jako volitelné příslušenství.
- Určité množství vlhkosti v půdě je sice nezbytné, ale nadměrná vlhkost může způsobit slepení půdních částic a zabránit dobrému zhutnění. Pokud je půda extrémně vlhká, nechte ji před zhutněním trochu vyschnout.
- Pokud je půda tak suchá, že při práci s deskou vytváří oblaka prachu, je třeba zeminu trochu navlhčit, aby se lépe zhutnila. Tím se také sníží nápor na vzduchový filtr.

Zastavení motoru

Chcete-li motor v nouzové situaci zastavit, stačí přepnout spínač motoru do polohy OFF. Za normálních podmínek použijte následující postup:

1. Přepněte rukojeť plynu do polohy SLOW.
2. Nechte motor běžet jednu až dvě minuty na volnoběh.
3. Přepněte spínač motoru do polohy OFF.
4. Otočte páku palivového ventilu do polohy OFF.

⚠ UPOZORNĚNÍ! Nepřesouvejte páku sytiče do polohy CLOSE, abyste zastavili motor. Mohlo by dojít ke zpětnému zážehu nebo poškození motoru.

Volnoběžné otáčky

Nastavte páku do polohy ‚LOW‘, abyste snížili zatížení motoru, když neprobíhá zhutňování. Snížení otáček motoru na volnoběh pomůže prodloužit životnost motoru a také šetřit palivo a snížit hlukostroje.

ÚDRŽBA

Vhodná údržba zajistí dlouhou životnost stroje a jeho součástí.

Preventivní údržba

1. Vypněte motor. Motor musí být vychladnutý.
2. Páku plynu motoru ponechte v poloze LOW (POMALÝ) a odpojte kabel zapalovací svíčky od zapalovací svíčky a zajistěte jej.
3. Zkontrolujte celkový stav stroje.

Zkontrolujte, zda nejsou uvolněné šrouby, nesprávně seřízené nebo vážnoucí pohyblivé části, prasklé nebo zlomené díly a jakýkoli jiný stav, který by mohl ovlivnit jeho bezpečný provoz.

4. Odstraňte všechny nečistoty ze stroje měkkým kartáčem, vysavačem nebo stlačeným vzduchem. Poté použijte kvalitní lehký strojní olej k promazání všech pohyblivých částí.
5. Vyčistěte dno základny vibrační desky, jakmile začne nabírat zhutňovanou zeminu. Stroj nemůže odvést dobrou práci, pokud není povrch dna hladký a čistý.
6. Znovu zapojte kabel zapalovací svíčky.

⚠ UPOZORNĚNÍ! Nikdy nepoužívejte tlakovou myčku k čištění vašeho stroje. Voda může proniknout do těsných míst přístroje a poškodit vřetena, řemenice, ložiska nebo motor. Použití tlakových myček bude mít za následek zkrácení životnosti a snížení provozuschopnosti.

Kontrola klínového řemene (řemenů)

Abyste byl zajištěn optimální přenos výkonu z motoru na excentrickou hřídel, musí být klínový řemen (řemeny) v dobrém stavu a musí být správně napnutý.

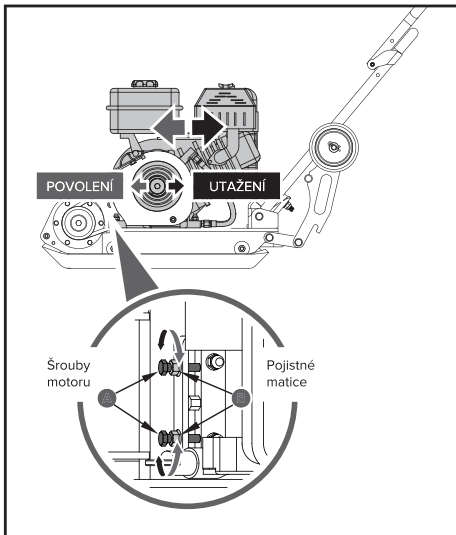
1. Vypněte motor. Motor musí být vychladlý.
 2. Odstraňte ochranný kryt řemene, abyste získali přístup ke klínovým řemenům.
 3. Zkontrolujte stav klínového řemene (řemenů). Pokud je některý klínový řemen prasklý, roztržený nebo zaseklý, měl by být co nejdříve vyměněný.
 4. Zkontrolujte napnutí klínových řemenů jejich stlačením uprostřed. Normální průhyb na každé straně by měl být 9 až 13 mm při mírném tlaku palce nebo prstu.
- U nových strojů nebo po instalaci nového řemenu zkontrolujte napnutí po prvních 20 hodinách provozu. Poté kontrolujte a seřizujte řemen každých 50 hodin.

Napínání klínového řemenu

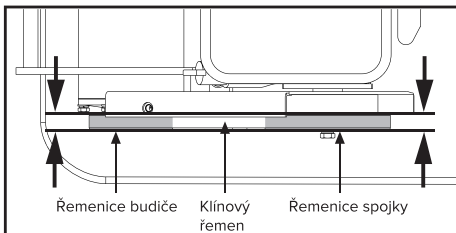
Správné napnutí je rozhodující pro dobrý výkon.

Správné nastavení zajistí dlouhou životnost řemene. Příliš velké nebo příliš malé napnutí řemene způsobí jeho předčasnou selhání.

1. Povolte 4 šrouby uchycení motoru (neodstraňujte) pouze natolik abyste mohli motor posunout dopředu.



2. Povolte pojistné matice B a ponechte mezi maticí a držákem dostatečný prostor.



3. Otáčením seřizovacích šroubů A tlačte motor směrem k zadní části desky, abyste odstranili případnou vůli klínového řemene (řemenů).

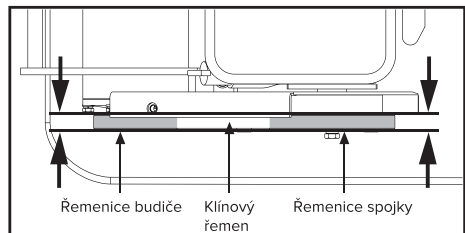
⚠ UPOZORNĚNÍ! Při seřizování řemene (řemenů) dbejte na to, aby byla spojková řemenice v jedné přímce s řemenicí budiče.

4. Po správném napnutí klínového řemene utáhněte matice B proti držáku.
5. Utáhněte šrouby držáku motoru.
6. Vraťte zpět ochranný kryt řemene.

- Pokud seřizovací šrouby již nelze seřídít, bude pravděpodobně nutná výměna.

Výměna klínových řemenů

- Oba klínové řemeny by měly být vyměněny současně, protože se běžným používáním opotřebovávají rovnoměrně.
1. Povolte 4 šrouby uchycení motoru (neodstraňujte) pouze natolik, abyste motor posunuli dopředu.
 2. Povolte pojistné matice B a šrouby A znázorněné na obrázku vlevo.



3. Posuňte motor směrem k přední části desky a vyjměte starý klínový řemen (řemeny) z řemenice kola a na jejich místo nainstalujte nový klínový řemen (řemeny).
4. Umístěte klínový řemen (klínové řemeny) na řemenici motoru.
5. Posuňte motor dozadu.

⚠ UPOZORNĚNÍ! Při seřizování řemene (řemenů) dbejte na to, aby byla spojková řemenice v jedné přímce s řemenicí budiče.

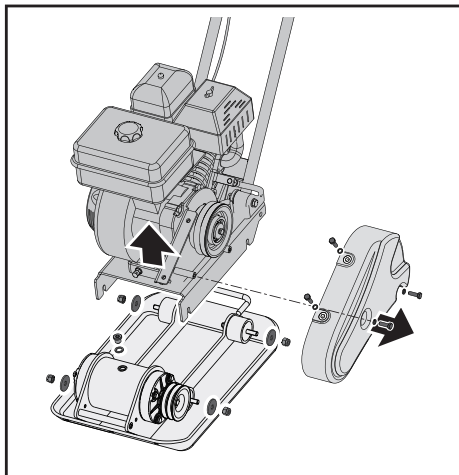
6. Po správném napnutí klínového řemene utáhněte pojistné matice B a šrouby uchycení motoru.
7. Vyměňte ochranný kryt řemene.

⚠ UPOZORNĚNÍ! Při demontáži nebo montáži hnacího řemene (řemenů) dávejte pozor, abyste si nezachytili mezi řemen a řemenicí.

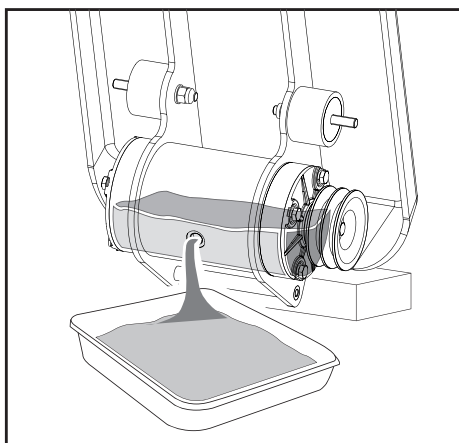
Mazání budiče

Skříň budiče je předem ošetřena převodovým olejem API GL-4 80W-90 nebo 75W-90. Po 200 hodinách provozu vyměňte olej odpovídající třídy.

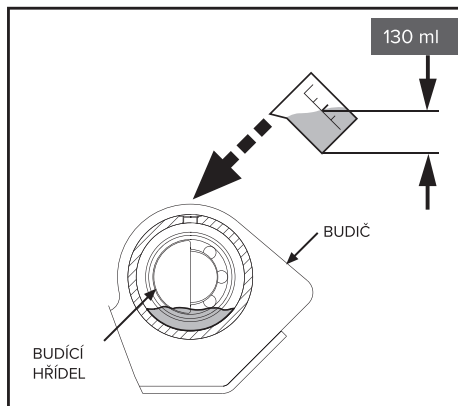
1. Před výměnou oleje v budiči nechte budič vyschlout.



2. Sejměte ochranný kryt řemene a klínový řemen (řemeny).
3. Odstraňte šrouby, které připevňují plošinu ke skříni.
4. Zvedněte celou palubu s motorem ze skříně.



5. Odstraňte trubkovou zátku z horní části skříně budiče. Nakloňte skříň vzhůru nohama, aby z budiče vytekl olej. Zkontrolujte, zda olej není kovový jako prevenci budoucích problémů.
6. Vraťte pouzdro desky do svislé polohy.



7. Naplňte budící skříň olejem.

⚠ UPOZORNĚNÍ! Nepřepíňujte - přeplnění může mít za následek nadměrné teploty v budiči.

8. Na trubkovou zátku naneste těsnící hmotu a znovu ji nainstalujte do horní části skříně budiče.
9. Znovu namontujte palubu, klínový řemen (řemeny) a ochranný kryt řemene.

SKLADOVÁNÍ

Pokud nebudete stroj používat déle než 30 dní, připravte jednotku ke skladování podle níže uvedených pokynů:

1. Palivovou nádrž zcela vypusťte. Skladované palivo s obsahem etanolu nebo MTBE může za 30 dní začít stárnout. Zastaralé palivo má vysoký obsah gumy a může ucpat karburátor a omezit průtok paliva.
2. Nastartujte motor a nechte jej běžet, dokud se nezastaví. Tím zajistíte, že v karburátoru nezůstane žádné palivo. Motor nechte běžet, dokud se nezastaví. Tím zabráníte tvorbě usazenin uvnitř karburátoru a možnému poškození motoru.
3. Ještě teplý motor zbavte oleje.

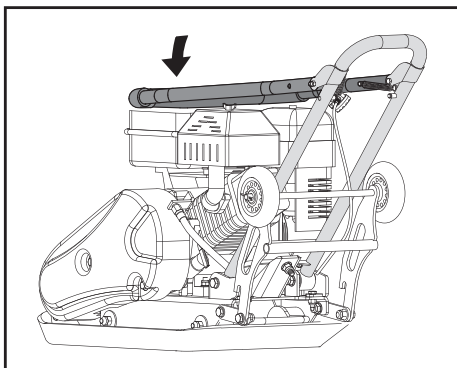
4. Nechte motor vychladnout. Vyjměte zapalovací svíčku a do válce nalijte 60 ml kvalitního motorového oleje SAE-30. Pomalu zatáhněte za startovací lanko, aby se olej rozprostřel. Vraťte zapalovací svíčku.

⚠ UPOZORNĚNÍ! Než se pokusíte přístroj po uskladnění nastartovat, vyjměte zapalovací svíčku a vypusťte z válce všechny olej.

5. K čištění vnější části stroje a k udržování větracích otvorů bez překážek používejte čisté utěrky.

⚠ UPOZORNĚNÍ! Při čištění plastových dílů nepoužívejte silné čisticí prostředky nebo čisticí prostředky na bázi ropy. Chemikálie mohou poškodit plasty.

6. Vytáhněte pružinový šroub a sklopte držák kol.

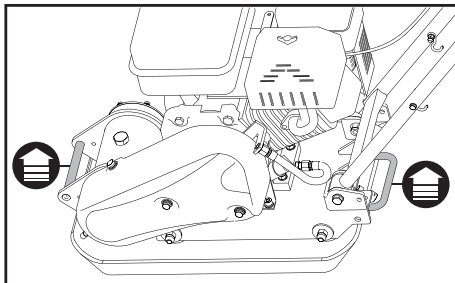


7. Opatrně sklopte horní rukojeť dolů. Nedovolte, aby se ovládací kabely přiškrtily nebo ohnuly.
8. Skladujte stroj ve svislé poloze v čisté a suché budově s dobrým větráním.

ZDVIHÁNÍ / PŘEPRAVA

Hmotnost stroje naleznete v technických údajích.

Abyste předešli popáleninám nebo nebezpečí požáru, nechte motor před zvednutím / převozem stroje nebo uskladněním vychladnout.



PŘEPRAVA

Hmotnost stroje naleznete v technických údajích.

Abyste předešli popáleninám nebo nebezpečí požáru, nechte motor před zvednutím / převozem stroje nebo uskladněním vychladnout.

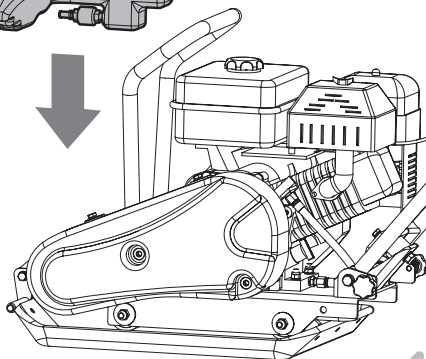
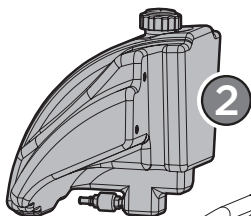
Přístroj musí být přepravován ve vzpřímené poloze, aby se zabránilo rozlití paliva. Nepokládejte stroj na bok nebo na horní část.

Zajistěte nebo přivažte jednotku pomocí zvedací rukojeti, abyste zabránili posunutí nebo převrácení stroje.

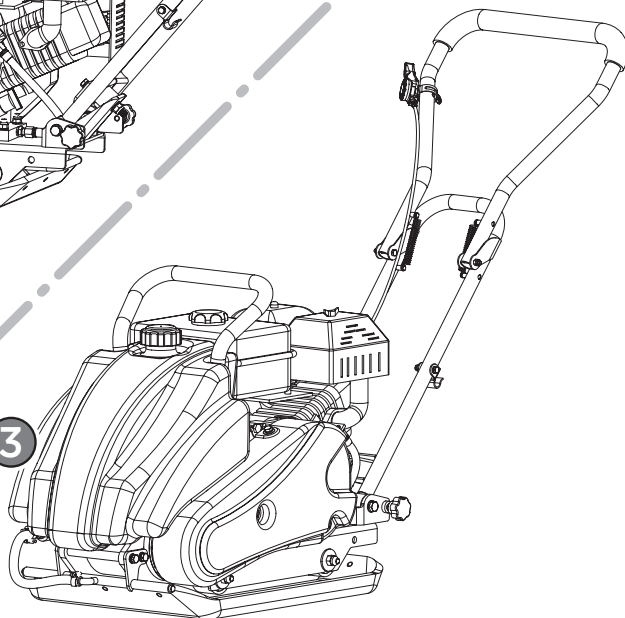
⚠ UPOZORNĚNÍ! Při nesprávném zvedání může stroj spadnout a způsobit poškození nebo zranění. Stroj zvedejte pomocí úchytů na základně desce.

PŘIPOJENÍ NÁDRŽE S VODOU

1



3



ŘEŠENÍ POTÍŽÍ

| Problém | Příčina | Řešení |
|--|--|--|
| Motor nenastartuje. | Odpojený kabel zapalovací svíčky | Připojte kabel zapalovací svíčky |
| | Došlo palivo nebo je palivo vyčerpané | Doplňte čistý, čerstvý benzín. |
| | Páka ovládání plynu není ve správné startovací poloze. | Přesuňte páku plynu do startovací polohy. |
| | Sytič není v poloze ON. | Pro studený start musí být plynová páka v poloze sytiče. |
| | Ucpané palivové potrubí. | Vyčistěte palivové potrubí. |
| | Znečištěná zapalovací svíčka. | Vyčistěte zapalovací svíčku, upravte mezeru, vyměňte. |
| | Zaplavení motoru. | Počkejte několik minut na opětovné startování. |
| Motor běží nepravidelně. | Uvolněný kabel zapalovací svíčky | Připojte a utáhněte kabel zapalovací svíčky. |
| | Jednotka běží na sytič. | Přesuňte páku sytiče do polohy OFF. |
| | Ucpané palivové potrubí nebo znehodnocené palivo. | Vyčistěte palivové potrubí. Naplňte nádrž čistým, čerstvým benzínem. |
| | Ucpaný ventilátor | Vyčistěte odvětrávací otvor. |
| | Voda nebo nečistoty v palivovém systému. | Vypusťte palivovou nádrž. Doplňte čerstvé palivo. |
| | Znečištěný vzduchový filtr. | Vyčistěte nebo vyměňte vzduchový filtr. |
| Motor se přehřívá | Nízká hladina motorového oleje. | Naplňte klikovou skříň správným olejem. |
| | Znečištěný vzduchový filtr. | Vyčistěte vzduchový filtr. |
| | Omezený průtok vzduchu. | Sejměte kryt ventilátoru a vyčistěte jej. |
| Motor se nezastaví, když je ovládání plynu nastaveno na doraz, nebo se otáčky motoru při nastavení ovládání plynu správně nezvyšuje. | Úlomky zasahující do plynové páky. | Vyčistěte nečistoty a zbytky. |
| Stroj se při hutnění špatně ovládá (stroj poskakuje nebo se naklání dopředu). | Příliš vysoké otáčky motoru na tvrdém povrchu. | Nastavte páku plynu na nižší rychlost. |

PROHLÁŠENÍ O SHODĚ**EU PROHLÁŠENÍ O SHODĚ**

Výrobce: PROTECO nářadí s.r.o.
Radlická 2487/99, 150 00 Praha 5
Česká republika, IČO: 47453630

Výrobek: 51.03-DV-86 - deska vibrační 86 kg Heavy Duty PROTECO
Typ: 29155V

Výrobek splňuje všechna příslušná ustanovení technických předpisů, tj. předmětných směrnic Evropských společenství a nařízení vlády ČR.

Směrnice č. 2014/30/EU
Směrnice č. 2006/42/EC
Směrnice č. 2005/88/EC
Směrnice č. 2000/14/EC
Směrnice č. 2011/65/EU(RoHS2)

Při posouzení shody byly použity následující normy:

EN 500-4:2011
EN 55012-2007+A1
EN IEC 61000-6-1:2019
AfPS GS 2014:01 PAK

Garantovaný akustický výkon $L_{wA} = 106$ dB(A)
Naměřený akustický výkon $L_{wA} = 103,61$ dB(A)

Posouzení shody bylo provedeno ve spolupráci s:

TÜV SÜD Industrie Service GmbH, Westendstrasse 199, 80686 München, Deutschland ve spolupráci s TÜV SÜD Product Service GmbH, Ridlerstrasse 65, 80339 Munich, Germany.

Na základě certifikátů a reportů :OR/019531/010, 70.403.19.077.01-04, M8A 092113 0006, 705200991106-06, Z1A 092113 0007, 20273897 002, AE 50617288 0001.

Poslední dvojčíslí roku, v němž bylo označení CE na výrobek umístěno: 24

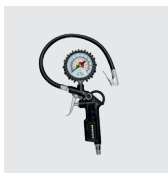
Osoba pověřená kompletací technické dokumentace: Libor Knap
Podbřeží 63
518 03

V Podbřeží dne 17.09. 2024

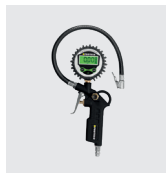
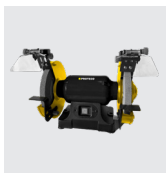
.....
Libor Knap
Proteco společnost
PROTECO nářadí s.r.o.
Radlická 2487/99
150 00 Praha 5 - Smíchov



PROTECO®



Výrobce:
PROTECO nářadí s.r.o.
www.proteco-naradi.cz
Radlická 2487/99
Praha 5 150 00



SPOLEHLIVÉ NÁŘADÍ, CO VYDRŽÍ

