



# PROTECO®



## VIBRAČNÁ DOSKA 106 KG, HEAVY DUTY

51.03-DV-106



CE

## ÚVOD

Ďakujeme vám za zakúpenie vibračnej dosky PROTECO. Jej prevádzka je jednoduchá a bezpečná a pri správnej starostlivosti vám poskytne mnoho rokov spoľahlivej služby.

**⚠ UPOZORNENIE!** Dôraz na kvalitu bol zohľadnený v každom detaile: zosilnená samočistiaca základná doska, hadica na vypušťanie motorového oleja, utesnený kryt klínového remeňa, samostavovacia odstredivá spojka a sklopná rukoväť. Rozsah užitočného príslušenstva umožňuje použitie vo všetkých druhoch aplikácií.

## ÚČEL POUŽITIA

Vibračná doska pôsobí energiou na sypkú pôdu alebo iné materiály s cieľom zvýšiť ich hustotu a únosnosť, používa sa najmä na drobné opravy a údržbu. Sypká zemina alebo častice sa určitým spôsobom premiestňujú alebo preskupujú blízko seba, aby sa zabránilo zachytávaniu vzduchu a vzniku dutín. Zvyšuje únosnosť, znižuje presakovanie vody, zabraňuje usadzovaniu pôdy, znižuje napúčanie, zmršťovanie pôdy a zabraňuje poškodeniu mrazom. Je ideálny na zhutňovanie zrnitých zemín, pieskov, štrkov, drveného kameniva a zmiešaných zemín.

**⚠ UPOZORNENIE!** Tento stroj nie je určený na používanie na súdržných pôdach, ako je íl, ani na tvrdých povrchoch, ako je betón.

## SYMBOLY

Na výrobnom štítku vášho stroja sa môžu objaviť symboly. Predstavujú dôležité informácie o výrobku alebo pokyny na jeho používanie.



Pred uvedením do prevádzky si dôkladne prečítajte túto príručku.



Používajte ochranu sluchu.  
Používajte ochranu očí.



Používajte ochranné rukavice.



Noste ochrannú obuv.



Je zakázané odstraňovať ochranné a bezpečnostné prvky alebo s nimi manipulovať.



Nepribližujte sa k rotujúcim častiam.



Nedotýkajte sa častí, ktoré sú horúce z prevádzky. Mohlo by dôjsť k vážnym popáleninám.



Nefajčite a nepoužívajte otvorený oheň. Pri skladovaní, manipulácii a používaní palív dbajte na zvýšenú opatnosť, pretože sú veľmi prchavé a vo forme pár výbušné.



Nedovoľte, aby sa k stroju priblížili deti alebo okolostojace osoby.

## BEZPEČNOSTNÉ POKYNY

- Dobré sa zoznajte so strojom.
- Pozorne si prečítajte návod na obsluhu a uistite sa, že ste porozumeli jeho obsahu a všetkým štítkom na stroji.
- Oboznámte sa s oblasťou použitia a obmedzeniami stroja, ako aj s konkrétnymi zdrojmi rizika.
- Uistite sa, že presne poznáte všetky ovládacie prvky a ich funkciu.
- Uistite se, že viete ako stroj zastaviť a ako rýchlo deaktivovať ovládacie prvky.
- Nepokúšajte sa používať stroj bez toho, aby ste presne vedeli, ako funguje motor a aké sú požiadavky na údržbu a ako zabrániť nehodám a materiálnym škodám.
- Do pracovného priestoru nepúšťajte iné osoby, najmä deti.

### Pracovná oblasť

- Stroj nikdy nespúšťajte ani nepoužívajte v uzavretom priestore. Výfukové plyny sú nebezpečné, pretože obsahujú oxid uhoľnatý, ktorý je bez zápachu a je smrteľný. Stroj používajte len v dobre vetranom vonkajšom priestore.
- Stroj nikdy nepoužívajte za zhoršenej viditeľnosti alebo osvetlenia.

**Bezpečnosť osôb**

- Stroj nikdy nepoužívajte, ak ste užili drogy, alkohol alebo lieky, ktoré ovplyvňujú vašu schopnosť správne ovládať stroj.
- Noste vhodné oblečenie. Noste dlhé nohavice, vysoké topánky a rukavice.
- Nenoste voľné oblečenie, krátke nohavice ani šperky.
- Dlhé vlasy majte stiahnuté dozadu, aby nesiahali pod ramená. Vlasy, oblečenie a rukavice držte mimo dosahu pohyblivých častí. Voľné oblečenie, šperky alebo dlhé vlasy môžu byť zachytené pohyblivými časťami. Pred spustením stroj skontrolujte.
- Ochranné kryty nechajte na mieste a funkčné.
- Skontrolujte, či sú všetky matice, skrutky atd. pevne dotiahnuté.
- Stroj nikdy nepoužívajte, ak si vyžaduje opravu alebo je v zlom mechanickom stave. Pred uvedením do prevádzky vymeňte poškodené, chýbajúce alebo chybné diely.
- Skontrolujte, či z stroja neuniká benzín.
- Udržujte ho funkčný. Stroj nikdy nepoužívajte, ak sa motor nedá zapnúť alebo vypnúť príslušným spínačom.
- Benzínový stroj, ktorý sa nedá ovládať spínačom motora, je nebezpečný a musí sa vymeniť.
- Pred spustením stroje si zvyknite skontrolovať priestor stroja, či sa v ňom nenachádzajú skrutkovače a kľúče. Skrutkovač alebo kľúč sa stále nachádza v rotujúcej časti stroja, môže spôsobiť zranenie.
- Pri práci so strojom buďte pozorní, venujte pozornosť svojmu konaniu a používajte zdravý rozum. Neprečeňujte sa.
- Stroj nikdy nepoužívajte, ak ste bosí alebo máte obuté sandále alebo podobnú ľahkú obuv. Noste ochrannú pracovnú obuv, ktorá chráni vaše nohy a zlepšuje vašu stabilitu na klzkom povrchu.
- Vždy dbajte na dobrú stabilitu a rovnováhu. Takto môžete stroj lepšie ovládať aj v neočakávaných situáciách.
- Zabráňte neúmyselnému spusteniu. Pred prepravou stroja alebo prácou na stroji sa uistite, že je vypnutý spínač motora.

Pri preprave alebo údržbe stroja môže dôjsť k poraneniu, ak je spínač zapnutý.

**Bezpečnosť pri manipulácii s benzínom**

- Benzín je vysoko horľavý a jeho plyny môžu pri zapálení explodovať.
- Pri manipulácii s benzínom dodržiavajte bezpečnostné opatrenia, aby ste znížili riziko vážneho poranenia.
- Ak chcete nádrž naplniť alebo vyprázdniť, použite vhodnú nádobu na benzín.
- Túto prácu vykonávajte len v dobre vetranom vonkajšom priestore.
- Nefajčite. Pri dopĺňaní paliva alebo prevádzke stroja nedovoľte, aby do jeho blízkosti prenikli iskry, otvorený oheň alebo iné zdroje vznietenia.
- Nádrž nikdy nenapíňajte v interiéri. Uzemnené, elektricky vodivé predmety, ako napríklad náradie, držte ďalej od voľne stojacich elektrických častí a vedení, aby ste zabránili iskreniu alebo vzniku elektrického oblúka. Mohlo by to spôsobiť vznietenie benzínových plynov.
- Pred naplnením nádrže vždy zastavte motor a nechajte ho vychladnúť. Neodstraňujte veko nádrže ani nenapíňajte nádrž, keď je motor v chode alebo horúci.
- Stroj nikdy nepoužívajte, ak viete o netesnosti benzínového systému. Pomaly uvoľňujte veko nádrže, aby sa uvoľnil prípadný tlak v nádrži. Nádrž nikdy neprepíňajte (benzín by nemal byť nad vyznačenou maximálnou hladinou).
- Stroj nikdy nepoužívajte, ak nie je zaskrutkované veko nádrže. V blízkosti rozliateho benzínu odstráňte zdroje vznietenia. Ak sa benzín rozlial, nepokúšajte sa stroj naštartovať. Odstráňte stroj z miesta rozlitia a zabráňte zdrojom vznietenia, kým benzínové plyny nezmiznú.
- Benzín skladujte v kanistroch špeciálne vyrobených na tento účel.
- Benzín skladujte na chladnom, dobre vetranom mieste mimo dosahu iskier a otvoreného ohňa alebo iných zdrojov vznietenia. Nikdy neuchovávajte spotrebič s benzínovou náplňou v budove, kde sa benzínové plyny môžu dostať do kontaktu s iskrami, otvoreným ohňom alebo inými

zdrojmi vznietenia, ako sú ohrievače vody, pece, sušičky bielizne atď.

- Pred uskladnením stroja v uzavretom priestore nechajte motor vychladnúť.

#### Používanie a starostlivosť o stroj

- Nikdy nezdvíhajte ani neprenašajte stroj, keď je motor v chode.
- S prístrojom nemanipulujte násilne.
- Používajte správny stroj na váš účel použitia. Správny stroj bude vykonávať práce, pre ktoré bol skonštruovaný, lepšie a bezpečnejšie.
- Nemeňte nastavenie regulátora otáčok motora ani ho nepretáčajte. Regulátor otáčok kontroluje maximálnu rýchlosť motora pri maximálnej bezpečnosti.
- Nenechávajte motor bežať pri vysokých otáčkach, pokiaľ nezhutňujete.
- Nenechávajte ruky ani nohy v blízkosti rotujúcich dielov.
- Vyvarujte sa kontaktu s horúcim benzínom, olejom, výfukovými plynmi a horúcimi povrchmi. Nedotýkajte sa motora alebo tlmiča výfuku. Tieto diely sú počas používania horúce. Zostávajú tiež ešte horúce aj krátku dobu po vypnutí stroja.
- Pred vykonávaním prác na údržbe alebo nastavení nechajte motor vychladiť.
- Pokiaľ by stroj začal vydávať neobvyklý hluk alebo vibrácie, motor ihneď vypnite, odpojte kábel zapaľovacej sviečky a zistite príčinu. Neobvyklý hluk alebo vibrácie sú známkou závady.
- Používajte iba nadstavbové diely a diely príslušenstva schválené výrobcom. Nedodržanie môže mať za následok poranenie.
- Na stroji vykonávajte údržbu. Skontrolujte chybné vyrovnanie alebo blokovanie pohyblivých dielov, poškodené diely a iné stavy, ktoré by mohli obmedzovať funkčnosť stroja. Pred ďalším opätovným použitím stroj nechajte opraviť, pokiaľ ste zistili závady. Veľa úrazov je výsledkom zle vykonávanej údržby zariadenia.
- Motor a tlmič výfuku udržiajte mimo kontaktu s trávou, listami, nadmernými mazivami alebo usadeninami uhlíka, aby ste znížili riziko požiaru.

- Stroj nikdy nepolievajte ani nekropte vodou alebo inými kvapalinami.
- Udržujte rukoväte suché, čisté a bez malých častíc.
- Po každom použití stroj vyčistite.
- Dodržujte platné smernice o likvidácii odpadov pre benzín, olej a pod. kvôli ochrane životného prostredia.
- Vypnutý stroj uložte mimo dosahu detí a nenechávajte osoby, ktoré nie sú so strojom a týmto návodom oboznámene stroj používať. Stroj je v rukách nevyškolených používateľov nebezpečný.

#### DOPLŇUJÚCE BEZPEČNOSTNÉ POKYNY

- Ruky prstami a nohy majte mimo základnej dosky, aby ste zabránili poraneniam.
- Rukoväť doskového vibrátora držte pevne oboma rukami. Pokiaľ držíte rukoväť oboma rukami a vaše nohy sú ďalej od pechu, nemôže dôjsť k poraneniu vašich rúk, prstov a nôh vibračnou doskou.
- Zdržujte sa vždy za strojom, pokiaľ ho používate, nikdy sa od stroja nevzdalujte, pokiaľ beží motor.
- Pod vibračnú dosku nikdy nekladte žiadne nástroje alebo iné predmety. Ak stroj nabieha proti cudziemu objektu, motor zastavte, odpojte zapaľovaciu sviečku a skontrolujte stroj z hľadiska poškodenia a pred opätovným spustením a používaním škody opravte.
- Stroj nepreťažujte príliš hlbokým alebo rýchlym zhutňovaním.
- Stroj nepoužívajte pri vysokých rýchlostiach na tvrdých alebo klzkých povrchoch.
- Buďte obzvlášť opatrní, pokiaľ stroj používate na štrkovom lôžku, cestách alebo cestách, alebo ak ich prechádzate.
- Dávajte pozor na skryté nebezpečenstvo alebo prevádzku. Neprepravujte žiadne osoby.
- Nikdy neopúšťajte pracovisko a nenechávajte vibračnú dosku bez dozoru, pokiaľ beží motor.
- Stroj vždy zastavte, pokiaľ prerušujete prácu alebo musíte prejsť na iné miesto.

- Nepribližujte sa k hranám priekopy a vyvarujte sa činnostiam, ktorými by sa mohla vibračná doska prevrátiť. Stúpanie hore a dole prekonávajte opatrne v priamom smere, aby ste zabránili prevrátaniu vibračnej dosky na obsluhu.
- Stroj vždy postavte na pevný a rovný povrch a prístroj vypnite.
- Pracovný čas na stroji obmedzte a dodržujte pravidelné prestávky, aby ste znížili zaťaženie vibráciami a nechali vaše ruky oddýchnuť. Znížte rýchlosť a výdaj sily, ktorými vykonávate opakované pohyby.

### ZBYTKOVÁ RIZIKA

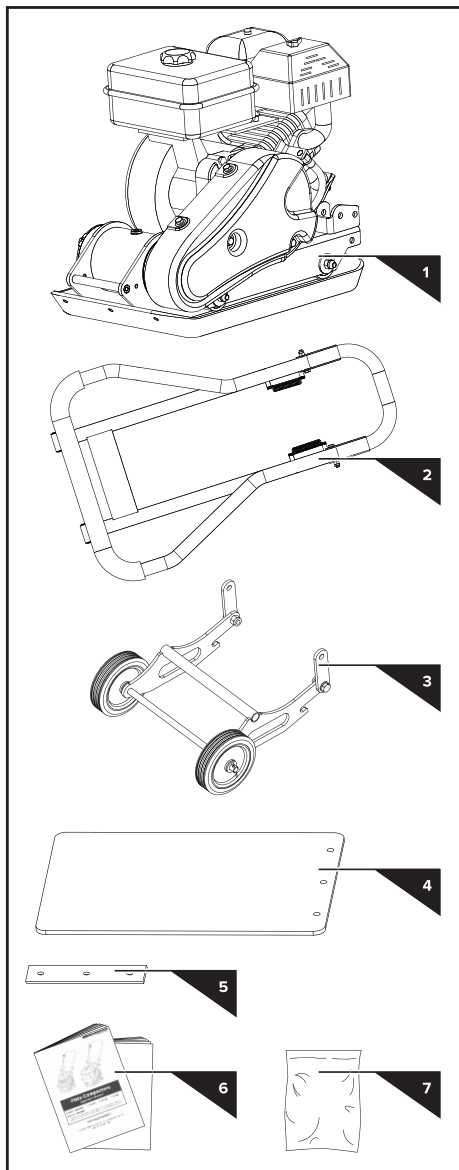
Stroj je skonštruovaný podľa aktuálneho stavu techniky a podľa uznávaných bezpečnostno-technických noriem.

Napriek tomu sa môžu počas práce vyskytnúť jednotlivé zvyškové riziká.

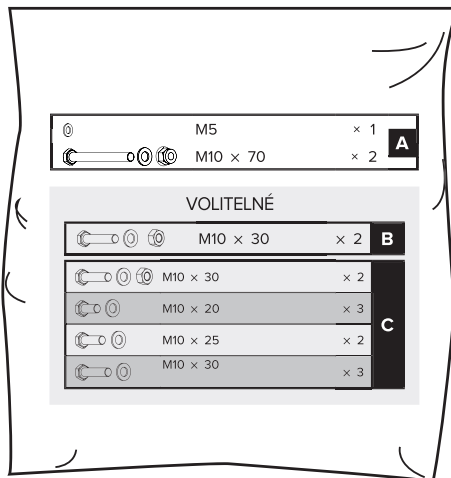
- Aj keď sú splnené všetky bezpečnostné opatrenia, môžu sa vyskytnúť isté zvyšné riziká, ktoré zatiaľ nie sú zrejmé.
- Zvyšné riziká je možné minimalizovať dodržiavaním pokynov stanovených v "Bezpečnostných pokynoch", "Schválenom použití" av celom prevádzkovom manuáli.
- Zabráňte náhodnému uvedeniu stroja do prevádzky.
- Používajte nástroj, ktorý je odporúčaný v návode na obsluhu. Tým dosiahnete to, že bude váš stroj poskytovať optimálny výkon.
- Pri prevádzke stroja nekladajte ruky do pracovného priestoru.

**OBSAH DODÁVKY**

Vibračná doska sa dodáva čiastočne zmontovaná a je starostlivo zabalená v kartóne. Po vybratí všetkých dielov z kartónu by ste mali dostať:



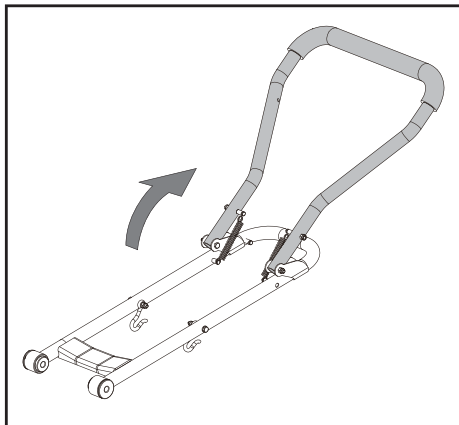
1. Podvozok vibračnej dosky s motorom a prevodovkou.
2. Rukoväť
3. Súprava skladacích kolies (voliteľné)
4. Dlažbová podložka (voliteľné)
5. Upínacia doska (voliteľné)
6. Návod na obsluhu
7. Taška na príslušenstvo

**TECHNICKÉ ŠPECIFIKÁCIE**

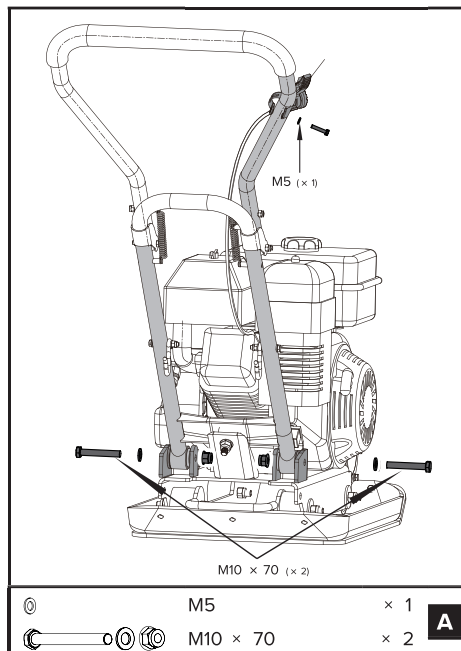
Typové označenie	51.03-DV-106
Výkon motora	6,5 HP
Rozmery taniera	58 x 50 cm
Lisovacia sila	1 500 kg
Odstredivá sila	25,0 kN
Hĺbka hutnenia	až 35 cm
Údery za minútu	5 500 vpm
Druh paliva	bezolovnatý benzín
Hmotnosť	106 kg

**MONTÁŽ**

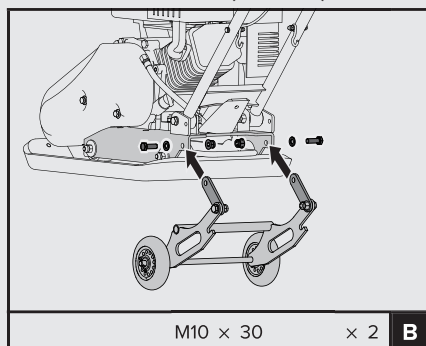
Podľa nižšie uvedených montážnych pokynov zostavíte stroj v priebehu niekoľkých minút.

**Horná rukoväť**

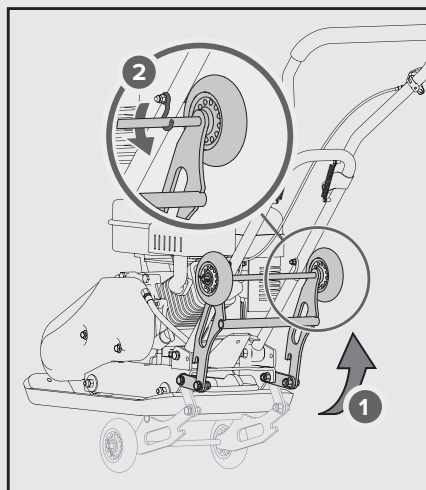
Rozložte rukoväť podľa obrázku.

**Rukoväť**

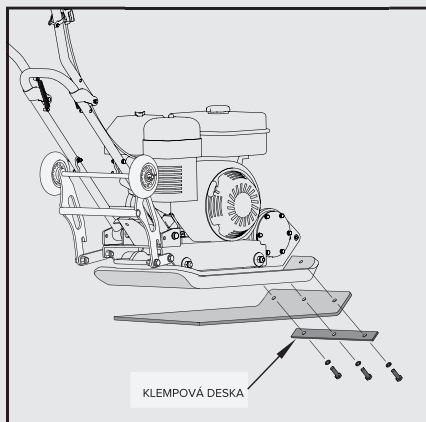
1. Namontujte rukoväť podľa obrázku. Konce rukoväte zasuňte do kanálikov v motorovej palube. Na vonkajšiu stranu umiestnite ploché podložky 10, za nimi šesťhranné skrutky M10x70 a na vnútornej strane ich utiahnite poistnými maticami M10.
2. Vyskrutkujte skrutku 5x35 z ovládania plynu. Pripevnite ovládanie plynu na hornú rukoväť pomocou plochej podložky 5 a práve vyskrutkovanej skrutky 5x35. Pripevnite lanko ovládania plynu pomocou káblových úchytov.


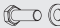

**Sada skladacích kolies (voľiteľné)**

Zarovnajzte otvory v prepojavacích doskách av motorovej palube. Z jednej strany prestrčte otvory skrutkami M10x30, z druhej strany potom poistné matice M10. Uťahnite.



## Sada dlažbočných podložiek (voliteľné)

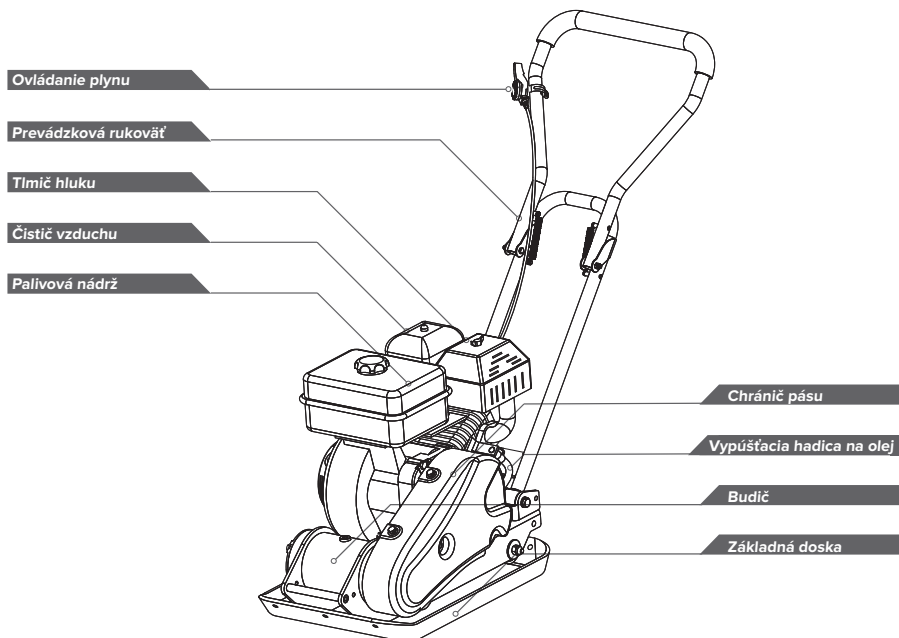


	M10 × 20 (51.03-DV-61)	× 3
	M10 × 25 (51.03-DV-86)	× 2
	M10 × 30 (51.03-DV-106)	× 3

C

Pripevnite dlažbočnú podložku na základnú dosku podľa obrázku. Zarovnajte otvory v základnej doske, dlažbočnej podložke a upínacích doskách a zaistite ich skrutkami a poistnými podložkami.



**OVLÁDANIE STROJA****Ovládanie palivového ventilu**

Palivový ventil otvára a zatvára priechod medzi palivovou nádržou a karburátorom. Aby motor bežal musí byť páčka palivového ventilu v polohe ON. Pokiaľ motor nie je v prevádzke ponechajte páčku palivového ventilu v polohe OFF, aby ste zabránili zaplaveniu karburátora a znížili možnosť úniku paliva.

**Ovládanie škrtiacej klapky**

Páka škrtiacej klapky ovláda otáčky motora. Pohybom páky škrtiacej klapky sa motor rozbieha rýchlejšie alebo pomalšie.

**Spínač motora**

Spínač motora zapína a vypína systém zapalovania. Aby motor bežal, musí byť spínač motora v polohe ON. Otočením spínača motora do polohy OFF sa motor zastaví.

**Páka sýtiča**

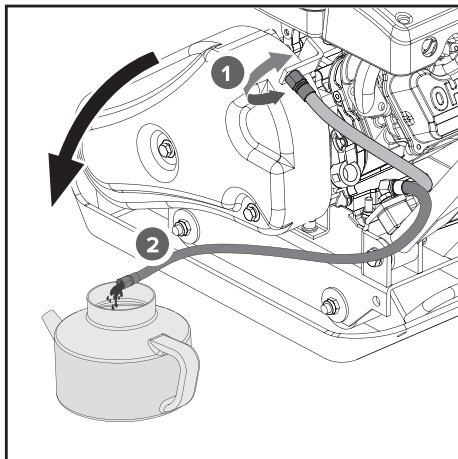
Páka sýtiča otvára a zatvára sýtičový ventil v karburátore. Zatvorená poloha obohacuje palivovú zmes na štartovanie studeného motora.

Otvorená poloha zaisťuje správnu palivovú zmes pre prevádzku po naštartovaní a pre opätovné naštartovanie zahriateho motora. Pri niektorých motoroch sa namiesto páky sýtiča na motore používa diaľkovo namontovaný ovládač sýtiča.

### Ručný štartér

Zatiahnutím za rukoväť štartéra sa spustí navíjací štartér, aby sa motor roztočil.

### Hadica na vypúšťanie oleja



Prevádzka motora so znečisteným olejom môže spôsobiť predčasné opotrebenie a poruchu motora. Pravidelná výmena oleja je mimoriadne dôležitá. Pružná hadica na vypúšťanie oleja je usporodbená na vypúšťanie oleja do príslušnej nádoby.

### Budič

Excentrický hriadeľ umiestnený v skriní budiča je poháňaný vysokou rýchlosťou pomocou spojky a remeňového pohonu. Táto vysoká rýchlosť otáčania hriadeľa spôsobuje rýchle zdvíhanie a klesanie stroja a taktiež pohyb vpred.

### PREVÁDZKA

#### Spustenie stroja

1. Presuňte páčku palivového ventilu do polohy ON.
2. Ak chcete naštartovať studený motor, presuňte sýtič do polohy CLOSE. Ak chcete naštartovať zahriaty motor, ponechajte páčku sýtiča v polohe ON.
3. Presuňte páčku škrtiacej klapky z polohy SLOW (POMALÝ) asi do 1/3 smerom k polohe FAST (RÝCHLY).
4. Otočte spínač motora do polohy ON.
5. Spustite štartér.

#### Práca so strojom

**⚠ UPOZORNENIE!** Nepoužívajte dosku na betóne alebo na extrémne tvrdých, suchých a zhrutnených povrchoch. Doska bude skôr poskakovať než vibrovať a mohlo by to stroj poškodiť.

1. Po zahriatí motora zatiahnite za páku plynu, aby ste zrýchlili otáčky motora. Doska začne vibrovať a pohybovať sa vpred.
  2. Stroj je konštruovaný na prevádzku pri otáčkach motora 3600 ot./min. (normálne sa považuje za plný plyn). Prevádzka motora pri nižších otáčkach bude mať za následok zníženie zhutňovacej sily a nižšiu rýchlosť pojazdu. Bude vytvárať nadmerne „nesynchronne“ vibrácie, ktoré budú mať za následok zlé zhutňovanie, ovládateľnosť, nadmerné opotrebenie stroja a nepohodlie pre obsluhu.
  3. Pri práci stroj navádzajte, ale nechajte prácu na stroji. Opieranie sa o rukoväť je zbytočné a spôsobuje opotrebenie tlmiča nárazov.
  4. Na rovnom povrchu sa doska pohybuje rýchlo vpred. Na nerovnom povrchu alebo vo svahu môže byť potrebný ľahký tlak na rukoväť, aby sa doska pohybovala vpred.
  5. Počet prejazdov potrebných na dosiahnutie požadovanej úrovne zhutnenia závisí od typu a vlhkosti pôdy. Maximálneho zhutnenia pôdy dosiahnete, keď zaznamenáte nadmerný spätný tlak.
- Pri použití stroja na asfalte je nutné použiť zostavu na kropenie vodou, aby sa zabránilo príľnutiu spodnej dosky k horúcemu asfaltovému povrchu.

- Pri použití dosky na dlažobných kockách pripevnite na spodnú časť dosky podložku, aby ste zabránili odštiepeniu alebo obrúseniu povrchu kociek. Špeciálna uretánová podložka určená na tento účel je k dispozícii ako voliteľné príslušenstvo.
- Určité množstvo vlhkosti v pôde je síce nevyhnutné, ale nadmerná vlhkosť môže spôsobiť zlepenie pôdnych častíc a zabrániť dobrému zhutneniu. Pokiaľ je pôda extrémne vlhká, nechajte ju pred zhutnením trochu vyschnúť.
- Pokiaľ je pôda tak suchá, že pri práci s doskou vytvára oblaky prachu, treba zeminu trochu navlhčiť, aby sa lepšie zhutnila. Tým sa tiež zníži nápor na vzduchový filter.

### Zastavenie motora

Ak chcete motor v núdzovej situácii zastaviť, stačí prepnúť spínač motora do polohy OFF. Za normálnych podmienok použite nasledujúci postup:

1. Prepnite rukoväť plynu do polohy SLOW.
2. Nechajte motor bežať jednu až dve minúty na voľnobeh.
3. Prepnite spínač motora do polohy OFF.
4. Otočte páku palivového ventilu do polohy OFF.

**⚠ UPOZORNENIE!** Nepresúvajte páku sýtiča do polohy CLOSE, aby ste zastavili motor. Mohlo by dôjsť k spätnému zážihu alebo poškodeniu motora.

### Voľnobežné otáčky

Nastavte páku do polohy ‚LOW‘, aby ste znížili zaťaženie motora, keď neprebíha zhutňovanie. Zníženie otáčok motora na voľnobeh pomôže predĺžiť životnosť motora a tiež šetriť palivo a znížiť hlučnosť stroja.

### ÚDRŽBA

Vhodná údržba zaistí dlhú životnosť stroja a jeho súčastí.

### Preventívna údržba

1. Vypnite motor. Motor musí byť vychladnutý.
2. Páku plynu motora ponechajte v polohe LOW (POMALÝ) a odpojte kábel zapaľovacej sviečky od zapaľovacej sviečky a zaistite ho.
3. Skontrolujte celkový stav stroja.

Skontrolujte, či nie sú uvoľnené skrutky, nesprávne nastavené alebo viaznúce pohyblivé časti, prasknuté alebo zlomené diely a akýkoľvek iný stav, ktorý by mohol ovplyvniť jeho bezpečnú prevádzku.

4. Odstráňte všetky nečistoty zo stroja mäkkou kefou, vysávačom alebo stlačeným vzduchom. Potom použite kvalitný ľahký strojný olej na premazanie všetkých pohyblivých častí.
5. Vyčistite dno základne vibračnej dosky, hneď ako začne naberať zhutňovanú zeminu. Stroj nemôže odvieť dobrú prácu, pokiaľ nie je povrch dna hladký a čistý.
6. Znovu zapojte kábel zapaľovacej sviečky.

**⚠ UPOZORNENIE!** Niekedy nepoužívajte tlakovú umývačku na čistenie vášho stroja. Voda môže preniknúť do tesných miest prístroja a poškodiť vretená, remenice, ložiská alebo motor. Použitie tlakových umývačiek bude mať za následok skrátenie životnosti a zníženie prevádzkyschopnosti.

### Kontrola klinového remeňa (remeňov)

Aby bol zaistený optimálny prenos výkonu z motora na excentrický hriadeľ, musí byť klinový remeň (remene) v dobrom stave a musí byť správne napnutý.

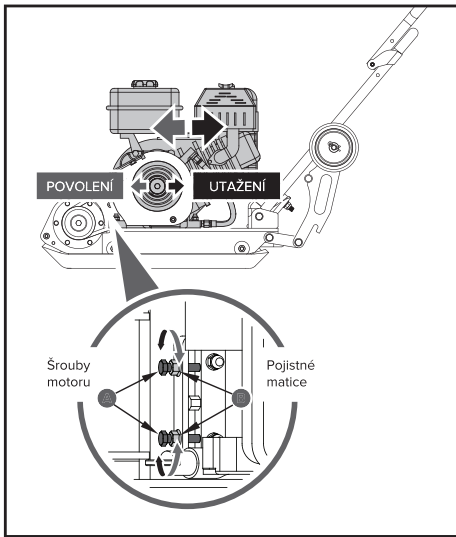
- Vypnite motor. Motor musí byť vychladnutý.
- Odstráňte ochranný kryt remeňa, aby ste získali prístup ku klinovým remeňom.
- Skontrolujte stav klinového remeňa (remeňov). Pokiaľ je niektorý klinový remeň prasknutý, rozstrapkaný alebo zaseknutý, mal by byť čo najskôr vymenený.
- Skontrolujte napnutie klinových remeňov ich stlačením uprostred. Normálny priehyb na každej strane by mal byť 9 až 13 mm pri miernom tlaku palca alebo prsta.
- Pri nových strojoch alebo po inštalácii nového remeňa skontrolujte napnutie po prvých 20 hodinách prevádzky. Potom kontrolujte a nastavujte remeň každých 50 hodín.

### Napínanie klinového remeňa

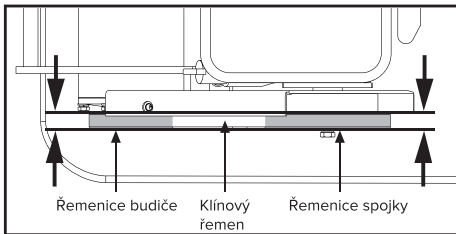
Správne napnutie je rozhodujúce pre výkon.

Správne nastavenie zaistí dlhú životnosť remeňa. Príliš veľké alebo príliš malé napnutie remeňa spôsobí jeho predčasnú zlyhanie.

1. Povoľte 4 skrutky uchytenia motora (neodstraňujte) iba natoľko, aby ste mohli motor posunúť dopredu.



2. Povoľte poistné matice B a ponechajte medzi maticou a držiakom dostatočný priestor.



3. Otáčaním nastavovacích skrutiek A tlačte motor smerom k zadnej časti dosky, aby ste odstránili prípadnú vôľu klínového remeňa (remeňov).

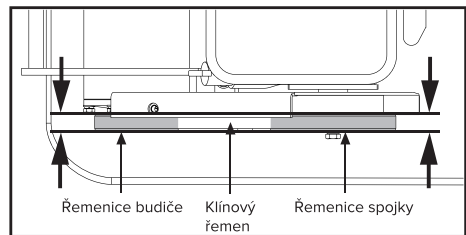
**⚠ UPOZORNENIE!** Pri nastavovaní remeňa (remeňov) dbajte na to, aby bola spojková remenica v jednej priamke s remenicou budiča.

4. Po správnom napnutí klínového remeňa utiahnite matice B proti držiaku.
5. Utiahnite skrutky držiaka motora.
6. Vráťte späť ochranný kryt remeňa.

- Ak nastavovacie skrutky už nie je možné nastaviť, bude pravdepodobne nutná výmena.

### Výmena klínových remeňov

3. Oba klínové remene by mali byť vymenené súčasne, pretože sa bežným používaním opotrebovávajú rovnomerne.
4. Povoľte 4 skrutky uchytenia motora (neodstraňujte) iba natoľko, aby ste motor posunuli dopredu.
5. Povoľte poistné matice B a skrutky A znázornené na obrázku vľavo.



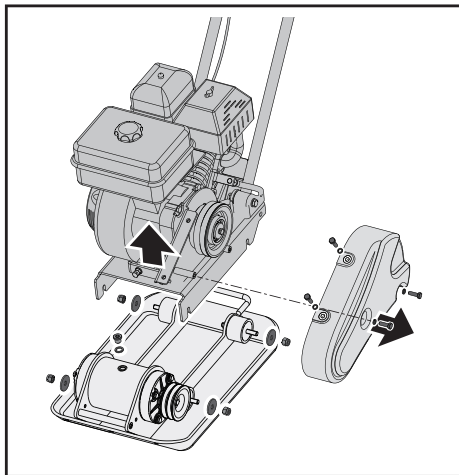
3. Posuňte motor smerom k prednej časti dosky a vyberte starý klínový remeň (remene) z remenice kola a na ich miesto nainštalujte nový klínový remeň (remene).
  4. Umiestnite klínový remeň (klínové remene) na remenicu motora.
  5. Posuňte motor dozadu.
- ⚠ UPOZORNENIE!** Pri nastavovaní remeňa (remeňov) dbajte na to, aby bola spojková remenica v jednej priamke s remenicou budiča.
6. Po správnom napnutí klínového remeňa utiahnite poistné matice B a skrutky uchytenia motora.
  7. Vymeňte ochranný kryt remeňa.

**⚠ UPOZORNENIE!** Pri demontáži alebo montáži hnacieho remeňa (remeňov) dávajte pozor, aby ste si nezachytili medzi remeň a remenicu.

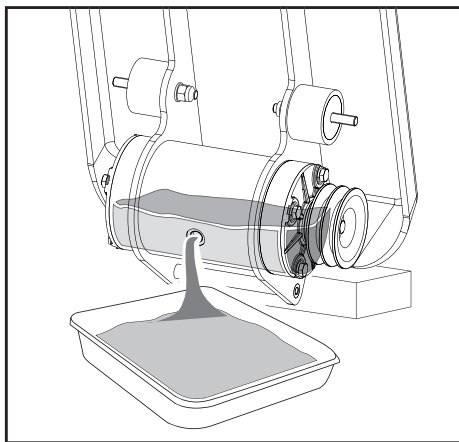
**Mazanie budiča**

Skriňa budiča je vopred ošetrená prevodovým olejom API GL-4 80W-90 alebo 75W-90. Po 200 hodinách prevádzky vymeňte olej zodpovedajúcej triedy.

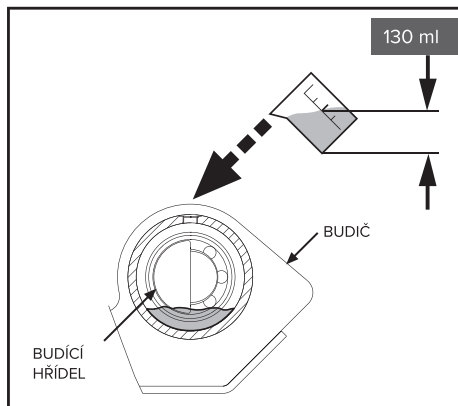
1. Pred výmenou oleja v budiči nechajte budič vyschladiť.



2. Odstráňte ochranný kryt remeňa a klinový remeň (remene).
3. Odstráňte skrutky, ktoré pripevňujú plošinu k skrině.
4. Zdvihnite celú palubu s motorom zo skrine.



2. Odstráňte rúrkovú zátku z hornej časti skrine budiča. Nakloňte skriňu hore nohami, aby z budiča vytekol olej. Skontrolujte, či olej nie je kovový ako prevenciu budúcich problémov.
3. Vráťte puzdro dosky do zvislej polohy.



7. Naplňte budiacu skriňu olejom.
- ⚠ UPOZORNENIE!** Nepreplňujte - preplnenie môže mať za následok nadmerné teploty v budiči.
8. Na rúrkovú zátku naneste tesniacu hmotu a znovu ju nainštalujte do hornej časti skrine budiča.
  9. Znovu namontujte palubu, klinový remeň (remene) a ochranný kryt remeňa.

**SKLADOVANIE**

Pokiaľ nebudete stroj používať dlhšie ako 30 dní, pripravte jednotku na skladovanie podľa nižšie uvedených pokynov:

10. Palivovú nádrž úplne vypustite. Skladované palivo s obsahom etanolu alebo MTBE môže za 30 dní začať stárnuť. Zastarané palivo má vysoký obsah gúmy a môže upchať karburátor a obmedziť prietok paliva.
11. Naštartujte motor a nechajte ho bežať, kým sa nezastaví. Tým zaistíte, že v karburátore nezostane žiadne palivo. Motor nechajte bežať, kým sa nezastaví. Tým zabránite tvorbe usadenín vo vnútri karburátora a možnému poškodeniu motora.
12. Ešte teplý motor zbavte oleja.

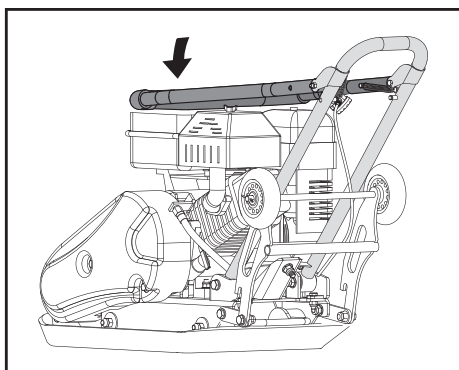
4. Nechajte motor vychladnúť. Vyberte zapaľovaciu sviečku a do valca nalejte 60 ml kvalitného motorového oleja SAE-30. Pomaly zatiahnite za štartovacie lanko, aby sa olej rozprestrel. Vráťte zapaľovaciu sviečku.

**⚠ UPOZORNENIE!** Než sa pokúsíte prístroj po uskladnení naštartovať, vyberte zapaľovaciu sviečku a vypustíte z valca všetok olej.

5. Na čítanie vonkajšej časti stroja a na udržiavanie vetracích otvorov bez prekážok používajte čisté utierky.

**⚠ UPOZORNENIE!** Pri čistení plastových dielov nepoužívajte silné čistiace prostriedky alebo čistiace prostriedky na báze ropy. Chemikálie môžu poškodiť plasty.

6. Vytáhněte pružinový šroub a sklopte držák kolies.

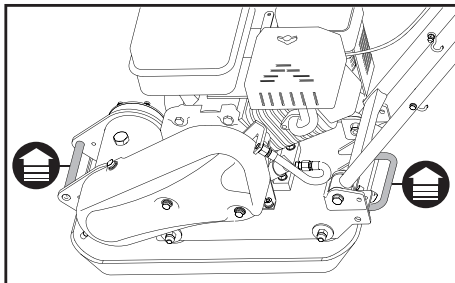


7. Opatrne sklopte hornú rukoväť dole. Nedovoľte, aby sa ovládacie káble priškrtili alebo ohli.
8. Skladujte stroj vo zvislej polohe v čistej a suchej budove s dobrým vetraním.

### ZDVIHANIE / PREPRAVA

Hmotnosť stroja nájdete v technických údajoch.

Aby ste predišli popáleninám alebo nebezpečenstvu požiaru, nechajte motor pred zdvihnutím / prevozom stroja alebo uskladnením vychladnúť.



### PREPRAVA

Hmotnosť stroja nájdete v technických údajoch.

Aby ste predišli popáleninám alebo nebezpečenstvu požiaru, nechajte motor pred zdvihnutím / prevozom stroja alebo uskladnením vychladnúť.

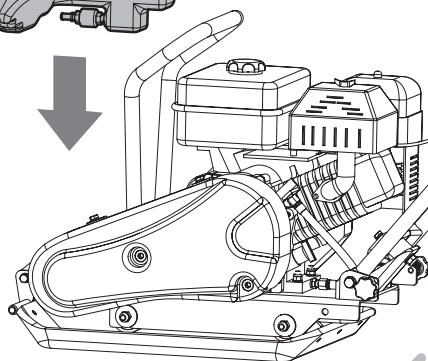
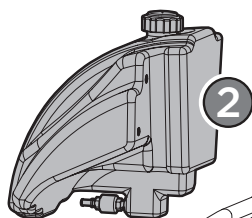
Prístroj musí byť prepravovaný vo vzpriamenej polohe, aby sa zabránilo rozliatiu paliva. Nekladte stroj na bok alebo na hornú časť.

Zaistite alebo príväzajte jednotku pomocou zdvíhacej rukoväte, aby ste zabránili posunutiu alebo prevráteniu stroja.

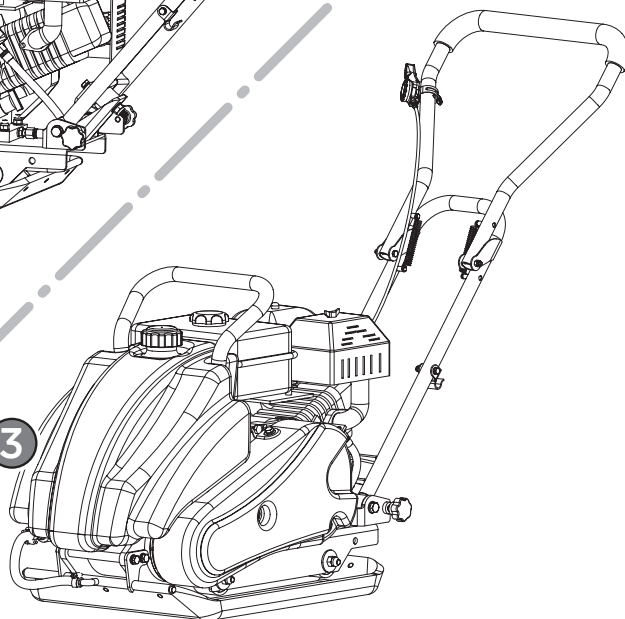
**⚠ UPOZORNENIE!** Pri nesprávnom zdvíhaní môže stroj spadnúť a spôsobiť poškodenie alebo zranenie. Stroj zdvíhajte pomocou úchyty na základni doske.

## PRIPOJENIE VODNEJ NÁDRŽE

1



3



## RIEŠENIE PROBLÉMOV

Problém	Príčina	Riešenie
Motor nenašartuje.	Odpojený kábel zapaľovacej sviečky	Pripojte kábel zapaľovacej sviečky
	Došlo palivo alebo je palivo vyčerpané	Doplňte čistý, čerstvý benzín.
	Páka ovládania plynu nie je v správnej štartovacej polohe.	Presuňte páku plynu do štartovacej polohy.
	Sýtič nie je v polohe ON.	Pre studený štart musí byť plynová páka v polohe sýtiča.
	Upchaté palivové potrubie.	Vyčistite palivové potrubie.
	Znečistená zapaľovacia sviečka.	Vyčistite zapaľovaciu sviečku, upravte medzeru, vymeňte.
	Zaplavenie motora.	Počkajte niekoľko minút na opätovné štartovanie.
Motor beží nepravidelne.	Uvoľnený kábel zapaľovacej sviečky	Pripojte a utiahnite kábel zapaľovacej sviečky.
	Jednotka beží na sýtič.	Presuňte páku sýtiča do polohy OFF.
	Upchaté palivové potrubie alebo znehodnotenú palivo.	Vyčistite palivové potrubie. Naplňte nádrž čistým, čerstvým benzínom.
	Upchatý ventilátor	Vyčistite odzdušňovací otvor.
	Voda alebo nečistoty v palivovom systéme.	Vypustite palivovú nádrž. Doplňte čerstvé palivo.
	Znečistený vzduchový filter.	Vyčistite alebo vymeňte vzduchový filter.
Motor sa prehrieva	Nízka hladina motorového oleja.	Naplňte kľukovú skriňu správnym olejom.
	Znečistený vzduchový filter.	Vyčistite vzduchový filter.
	Obmedzený prietok vzduchu.	Odoberte kryt ventilátora a vyčistite ho.
Motor sa nezastaví, keď je ovládanie plynu nastavené na doraz, alebo sa otáčky motora pri nastavení ovládania plynu správne nezvyšuje.	Úlomky zasahujúce do plynovej páky.	Vyčistite nečistoty a zvyšky.
Stroj sa pri hutnení zle ovláda (stroj poskakuje alebo sa nakláňa dopredu).	Príliš vysoké otáčky motora na tvrdom povrchu.	Nastavte páku plynu na nižšiu rýchlosť.



**ZÁRUČNÝ LIST****PEČIATKA A PODPIS PREDAJCU****DÁTUM PREDAJA** [ ][ ][ ][ ][ ][ ]**ZÁZNAMY O VYKONANÝCH OPRAVÁCH:**

-----

-----

-----

-----

-----

## VYHLÁSENIE O ZHODE

### VYHLÁSENIE O ZHODE

**Výrobca:** PROTECO náradí s.r.o.  
Radlická 2487/99, 150 00 Praha 5  
Česká republika, IČO: 47453630

#### Dodávateľ pre Slovenskú republiku:

PROTECO náradie s.r.o.  
Blagoevova 9, 851 04 Bratislava – Petržalka, IČO: 50 635 875

**Označenie výrobku:** 51.03-DV-106 - doska vibračná 106 kg Heavy Duty PROTECO  
**Typ:** 29155V

**Výrobok:** spĺňa všetky príslušné ustanovenia technických predpisov, tj Predmetných smerníc Európskych spoločenstiev.

#### Pri posúdení zhody boli použité nasledovné normy:

EN 500-4:2011  
EN 55012-2007+A1  
EN IEC 61000-6-1:2019  
A1PS GS 2014:01 PAK

Garantovaný akustický výkon  $L_{wA} = 105$  dB(A)  
Nameraný akustický výkon  $L_{wA} = 102,61$  dB(A)

#### Posúdenie zhody bolo vydané na základe skúšok vykonaných skúšobňou:

TÜV SÜD Industrie Service GmbH, Westendstrasse 199, 80686 München, Deutschland ve spolupráci s  
TÜV SÜD Product Service GmbH, Ridlerstrasse 65, 80339 Munich, Germany.

**Na základe certifikátov a reportov :** OR/019531/010, 70.403.19.077.01-04, M8A 092113 0006,  
705200991106-06, Z1A 092113 0007, 20273897 002, AE 50617288 0001.

**Posledné dvojčíslenie roku v ktorom bolo označenie CE na výrobok umiestnené:** 24

Osoba poverená kompletáciou technickej dokumentácie: Libor Knap  
Podbřeží 63  
518 03

V Bratislave, dňa 23.09.2024



Libor Knap  
Konečný spoločnosti  
PROTECO náradie s.r.o.  
Blagoevova 9  
Bratislava-mestská časť Petržalka 851 04  
IČ: 50635875 DIČ: 2120403230  
IČ DPH: SK2120403230



# **PROTECO**®

Dodávateľ pre SK:

**PROTECO náradie s.r.o.**

**Blagoevova 9**

**Bratislava - Petržalka 851 04**

**[www.proteco-naradie.sk](http://www.proteco-naradie.sk)**



 **SPOLIAHLIVÉ NÁRADIE, KTORÉ VYDRŽÍ**

