

# PROTECO®



**AUTÍČKO ELEKTRICKÉ  
PRO DĚTI 400W, KAMION**

62.30-AUTO-KAMION



### Varování

- Montáž a nastavení musí provádět dospělé osoby, děti držte mimo dosah.
- Děti mladší 36 měsíců nepřibližujte k malým částem.
- Při hraní dětí je nutné používat bezpečnostní pásy.
- Nepřibližujte se k ohni.
- Dospělá osoba musí děti naučit, jak si s hračkou hrát, a nikdy je nenechávat hrát si samotné.
- Akumulátor musí nabíjet pouze dospělí. Před použitím jej nejprve nabijte.
- Nedovoďte dětem přiblížit se k plastovému sáčku, jinak může dojít k udušení.
- Používejte pouze náhradní díly dodané výrobcem.
- Nabíječka není hračka na hraní.
- Maximální nosnost je 40 kg. Nepřetěžujte vozidlo.
- Vhodný věk: 37-95 měsíců.

### Bezpečnostní pokyny

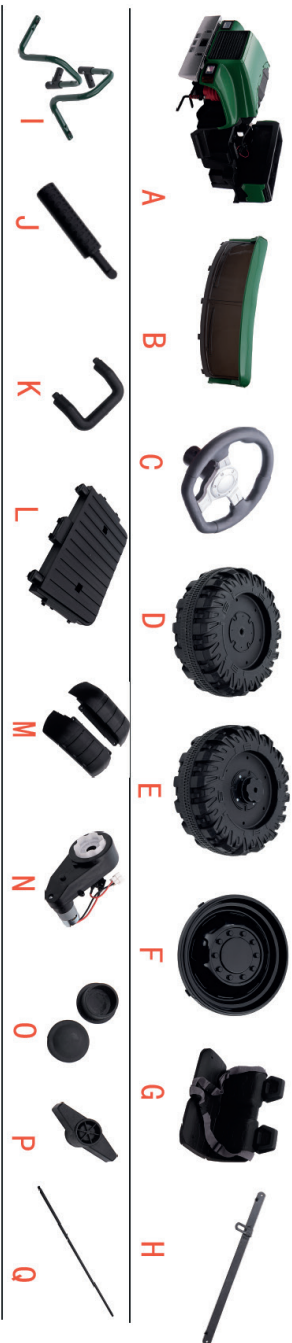
- Nehrajte si na ulici, na silnici, na svahu nebo v příkopu.
- Neměňte vedení a nepřidávejte k autu elektrická zařízení.
- Vyhněte se vlhkému prostředí. Chraňte také před ohněm, jinak může dojít k poškození vedení.
- Autíčko mohou používat max. 2 jezdci najednou. Nepřetěžujte jej.
- Maximální nosnost je 40 kg.
- Pokud se autíčko nepoužívá, vypněte jej.
- Pokud se delší dobu nepoužívá, odpojte vedení akumulátoru.
- Pravidelně kontrolujte akumulátor a nabíječku.
- V případě jakéhokoli problému jej před hraním opravte.

### Nabíjení

- Před prvním použitím nabíjete 8-12 hodin, jinak může dojít k poškození akumulátoru.
- Nejprve zapojte stejnosměrný kabel nabíječky do nabíjecího otvoru a poté zapojte nabíječku do zásuvky.
- Při nabíjení si nelze s autíčkem hrát.
- Nikdy nenabíjete déle než 20 hodin.
- Je normální, že se nabíječka a baterie během nabíjení zahřívají (pod 60°).
- Nenabíjete, pokud je zástrčka mokrá, nebo dojde ke zkratu.
- Používejte pouze nabíječku dodanou výrobcem, jinak dojde k poškození nabíječky a akumulátoru nebo ke zkratu.
- Pokud se delší dobu nepoužívá, nabíjete alespoň 1× za měsíc.

### Postup nabíjení

- Krok 1: Nabíjecí otvor se nachází pod sedadlem.
- Krok 2: Vložte zástrčku nabíječky do nabíjecího otvoru.
- Krok 3: Připojte nabíječku do zásuvky.
- Varování: Autíčko smí nabíjet pouze dospělé osoby. Během nabíjení je autíčko nepoužitelné.



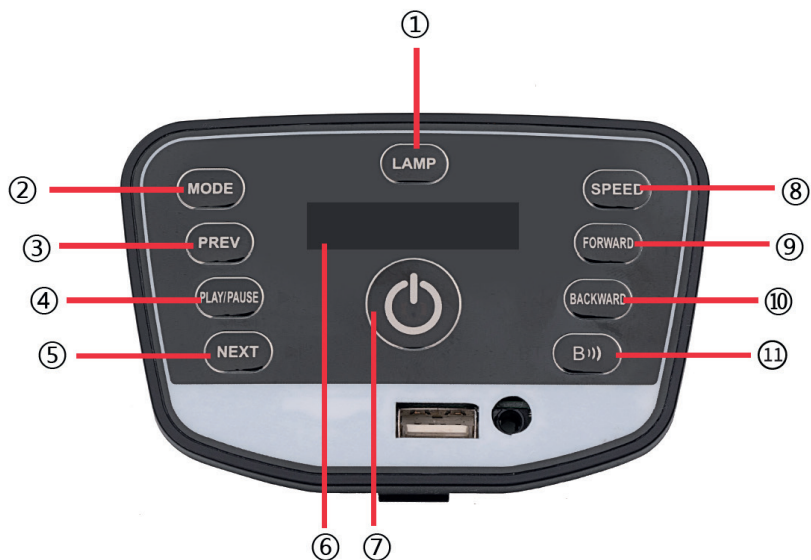
A.	Karoserie vozu	B.	Čelní sklo	C.	Volant	D.	2x Přední kolo	E.	2x Zadní kolo	F.	4x Kyt kola
G.	Sedadlo	H.	Spojovací deska řízení	I.	2x Železná rukojeť	J.	2x Výfuk	K.	Dekoraturní rukojeť	L.	Sedadlová deska
M.	2x Zadní blatník	N.	2x Motor	O.	2x Plastový kryt	P.	Klíč	Q.	Zadní náprava	R.	6x Podložka
S.	4x Matice	T.	8x M4x12 Šroub	U.	6x M4x30 Šroub	V.	2x M6x12 šroub, matice	W.	Dálkový ovladač	X.	Nabíječka

## TECHNICKÉ PARAMETRY



Typové označení	62.30-AUTO-KAMION
Akumulátor	24 V 7 Ah * 1
Vhodný věk dítěte	37 až 95 měsíců
Maximální nosnost	40 kg
Rozměry vozidla	120 x 78 x 69 cm
Rychlost	3 až 5 km
Nabíjení / doba použití	nabíjení 8 až 12 hod., použití 1 až 2 hod.
Nabíječka	Vstup: 100 - 240 V; Výstup: 12 V 1000 mA
Dálkový ovladač	AAA 1,5 V

## OVLÁDÁNÍ DISPLEJE



1.	Spínač světel	7.	Vypínač
2.	Přepínač režimů	8.	Přepínač vysoké / nízké rychlosti
3.	Přepínač hudby / hlasitosti -	9.	Vpřed
4.	Přehrávání / pauza	10.	Vzad
5.	Přepínač hudby / hlasitosti +	11.	Bezdrátové připojení
6.	Displej		

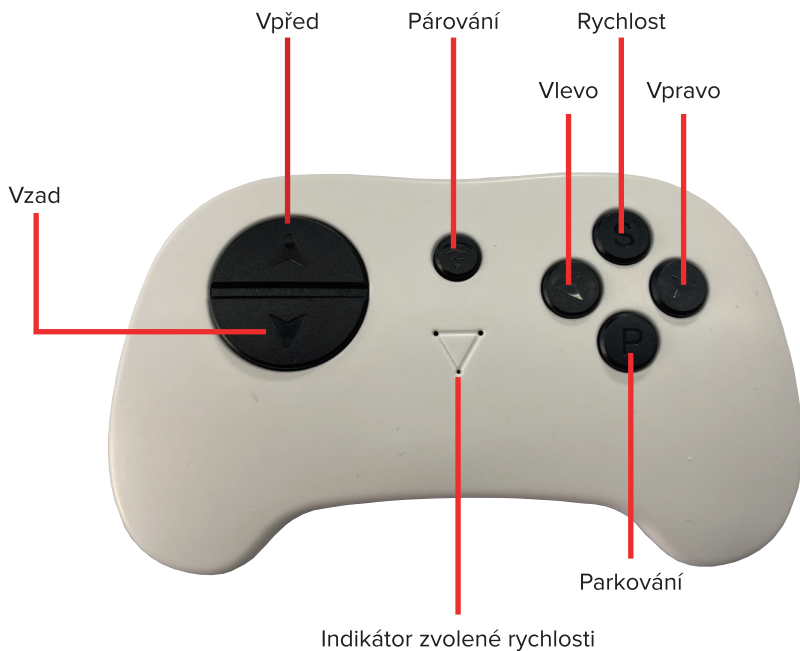
## DÁLKOVÝ OVLADAČ

Vlastnosti:

Napětí: 2 x 1,5 V

Frekvence: 2,4 GHz

### Popis tlačítek



Vpřed: Vůz se pohybuje dopředu.

Vzad: Vůz couvá.

Párování: Spáruje vůz s dálkovým ovladačem

Vlevo: Nasměrujte autíčko doleva

Vpravo: Nasměrujte autíčko doprava

Rychlost: Lze nastavit rychlost pohybu na nízkou, střední nebo vysokou.

Parkování: Okamžitě zastaví vůz a zablokuje jej, dosud nebude uvolněn.

### Pokyny pro párování

1. Zapněte vůz a na ovladači stiskněte a podržte tlačítko párování, dokud se kontrolka rychlosti nerozsvítí bez blikání.
2. Uvolněte tlačítko párování a kontrolka indikátoru rychlosti zhasne.
3. Pokud se kontrolka indikátoru rychlosti opět rozsvítí, je párování úspěšné; pokud ne, opakujte kroky 1 a 2.
4. Jakmile je párování úspěšné, není při dalším použití potřeba žádné další párování.

### Instalace baterie do dálkového ovládání

Otevřete zadní kryt dálkového ovládání a vložte dvě AAA baterie (1,5 V). Dbejte na polaritu. Zavřete zadní kryt a utáhněte šroubky.

Rozsvítí se kontrolka LED, což znamená, že baterie jsou správně nainstalovány. Baterii je třeba vyměnit, když kontrolka LED zhasne nebo začne blikat.

### SLOŽENÍ

#### Montáž železných rukojetí

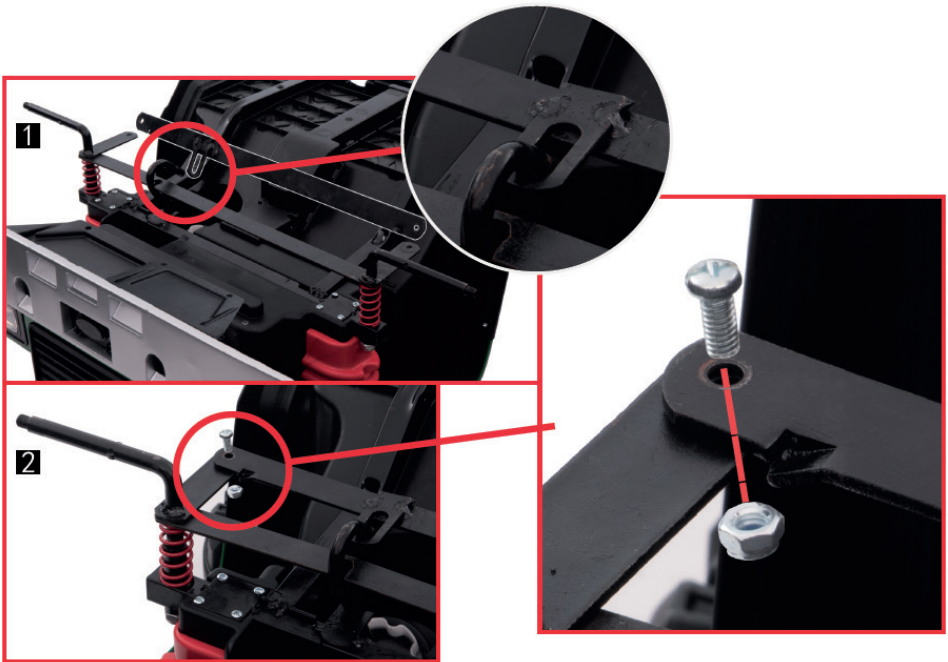
1. Vložte železnou rukojeť do vyhrazeného místa na karoserii podle šipky.
2. K utažení použijte 2 ks šroubu M4 x 30.
3. Otočte auto vzhůru nohama, k utažení použijte 1 ks šroubu M4 x 30.





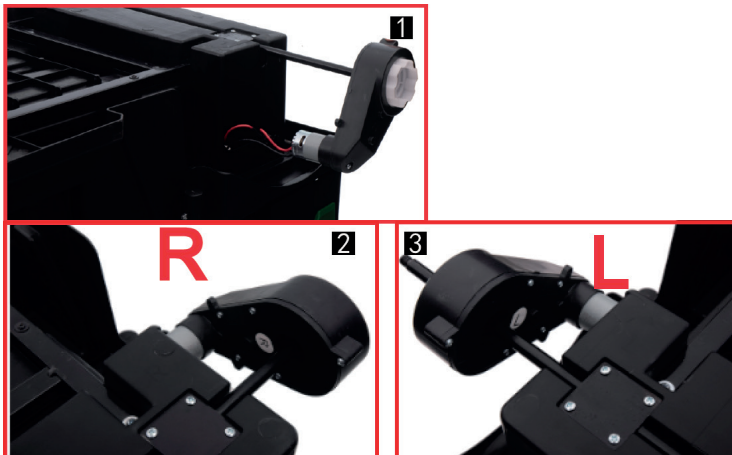
### Spojovací deska řízení

1. Zasuňte směrovou páku do otvoru v desce řízení.
2. Pomocí 2ks šroubů M6×12 a matic M6 utáhněte spojovací desku řízení.



### Instalace motoru

3. Vložte zadní nápravu do karoserie a poté správně nainstalujte motor podle štítku L/R na motoru a na karoserii.





### Montáž zadních kol

4. Přidejte na zadní nápravu zadní kolo, 1ks a pak klíčem utáhněte matici. Nakonec vložte kryt kola na zadní kolo. Stejným způsobem postupujte i na druhé straně.



### Montáž předního kola

5. Postupně přidejte 1ks podložky, přední kolo, 1ks podložky a pak klíčem utáhněte matici. Nakonec vložte kryt kola na zadní kolo. Stejným způsobem postupujte i na druhé straně.

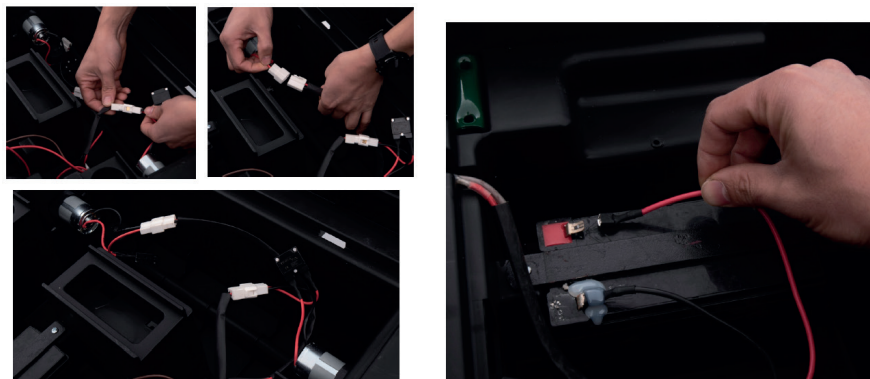


**Montáž volantu, madla, čelního skla**

1. Odšroubujte volant a vložte jej do směrové páky, poté jej pomocí šroubu a matice utáhněte.
2. Zasuňte madlo do vyhrazeného otvoru na plošině.
3. Vložte čelní sklo do vyhrazeného otvoru na voze.

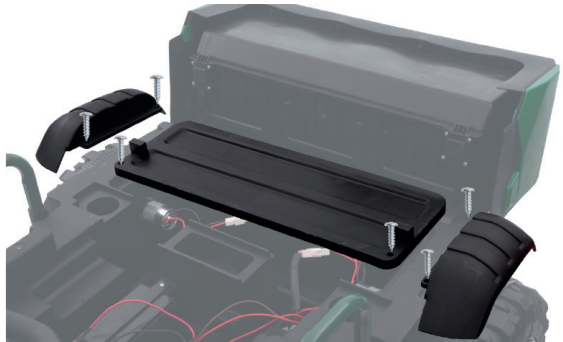
**Připojení vedení motoru, vedení baterie**

1. Připojte konektor vedení motoru (není třeba rozlišovat L/R).
2. Připojte červené vedení baterie k červené svorce.

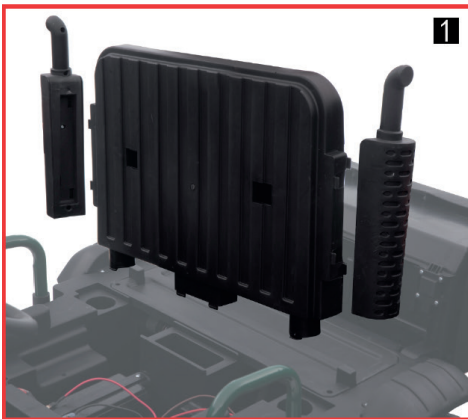


**Plastový kryt, kryt motoru, sestava zadního blatníku**

1. Vložte malý plastový kryt na vyhrazené místo ve voze.
2. Vyjměte kryt motoru z kufru a poté jej vložte na správné místo na voze, k utažení použijte 2ks plochých šroubů M4x12.
3. Vložte zadní blatník do vyhrazeného místa na voze, poté pomocí 4ks plochého šroubu M4x12 utáhněte.

**Deska sedadla, výfuk, sestava sedadla**

1. Vložte desku sedadla, výfuk (rozlíhujte L/R) do vyhrazeného otvoru ve voze.
2. Vložte sedačku na správné místo na voze a poté ji pomocí 2ks plochých šroubů M4x12 utáhněte.



## Údržba

- Pravidelně kontrolujte akumulátor, nabíječku a další součástky. Pokud se vyskytne nějaký problém, před hraním jej opravte.
- K péči o železné části používejte mazací olej. Udržujte auto mimo dosah ohně a vyhýbejte se dlouhodobému přímému slunečnímu záření. Parkujte jej na rovném místě, necouvejte ani nestavte do svahu.
- Parkujte jej v interiéru a zakryjte jej nepromokavou látkou.
- Udržujte auto mimo dosah ohně, jako jsou kamna nebo topení, jinak může dojít k poškození plastu.
- Udržujte mimo dosah hořlavých věcí, jinak může dojít k požáru.
- Pokud se delší dobu nepoužívá, nabíjejte jej 1× za měsíc, abyste udrželi akumulátor v pohotovosti.
- Čistěte ji pouze suchým hadříkem. K otírání plastových částí nepoužívejte chemická rozpouštědla. Neumývejte jej vodou ani si s ním nehrajte, když prší nebo sněží. Voda poškodí motor, elektrický systém nebo akumulátor.
  - Po každém použití vypněte.
  - Používejte pouze nabíječku dodanou výrobcem.
  - Neměňte konstrukci vozu ani elektrické vedení.





**PROHLÁŠENÍ O SHODĚ**

**EU PROHLÁŠENÍ O SHODĚ**

**Výrobce:** PROTECO nářadí s.r.o.,  
Radlická 2487/99, 150 00 Praha 5  
Česká republika, IČO: 47453630

**Výrobek:** 62.30-AUTO-KAMION - autíčko elektrické pro děti 400W, Kamion  
**Typ:** JC305  
**Baterie:** 2XDC1,5V AAA, 1DC 12V

Výrobek splňuje všechna příslušná ustanovení technických předpisů, tj. předmětných směrnic Evropských společenství a nařízení vlády ČR.

Směrnice č. 2011/65/EU(ROHs2)  
Směrnice č. 2014/30/EU  
Směrnice č. 2014/35/EU  
Směrnice č. 2009/48/EC  
Směrnice č. 2014/53/EU

**Při posouzení shody byly použity následující normy:**

EN IEC 55014-1:2021	EN 50663:2017
EN IEC 55014-2:2021	EN 62479:2010
EN IEC 61000-3-2:2019+A1:2021	ETSI EN 301 489-1 V2.2.3
EN 60335-1:2012+A11:2014+A13:2017	ETSI EN 301 489-3 V2.3.2
EN 60335-2-29:2004+A2:2010+A11:2018	ETSI EN 301 489-17 V3.2.4
EN IEC 62115:2020+A11:2020	ETSI EN 300 440 V2.2.1
EN 61000-3-3:2013+A2:2021+AC:2022-01	ETSI EN 301 328 V2.2.2
EN IEC 62368-1:2020+A11:2020	ISO/IEC 17025
EN 71-1:2014+A1:2018	
EN 71-2:2020	
EN 71-3:2019+A1:2021	

**Posouzení shody bylo provedeno:**

Eurofins MTS ITS Wuxi Ltd. No.8 Fubei Road, Xishan Economic Development Zone, Wuxi, Jiangsu, China 214101 a Guangdong keyweyTesting Technology Co. Ltd., Shenzhen United Testing Tech. Co.Ltd, Shenzhen D101aD401, No107, Guangdong, China /518109.

**Na základě test reportů a certifikátů:** UNIA24092713ER-11, 32242820691, EFW524100390-CG-02, UNIA24092711EC-01.

**Poslední dvojčíslí roku, v němž bylo označení CE na výrobek umístěno: 24**

Osoba pověřená kompletací technické dokumentace:

Libor Knap  
Podbřezí 63  
518 03

V Podbřezí dne 14.11.2024

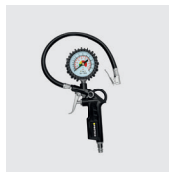


Libor Knap  
jednatel společnosti  
**PROTECO** nářadí s.r.o.  
Radlická 2487/99  
150 00 Praha 5 - Smíchov





 **PROTECO**®



Výrobce:  
**PROTECO nářadí s.r.o.**  
[www.proteco-naradi.cz](http://www.proteco-naradi.cz)  
**Radlická 2487/99**  
**Praha 5 150 00**



 **SPOLEHLIVÉ NÁŘADÍ, CO VYDRŽÍ**