



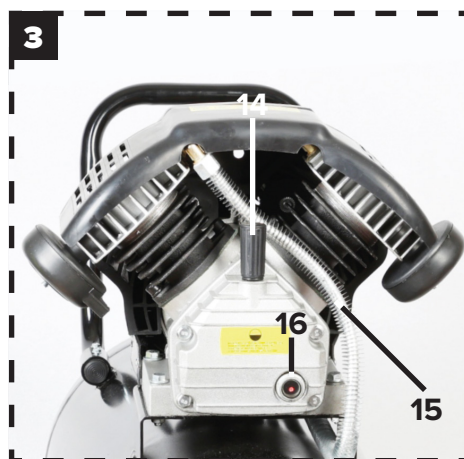
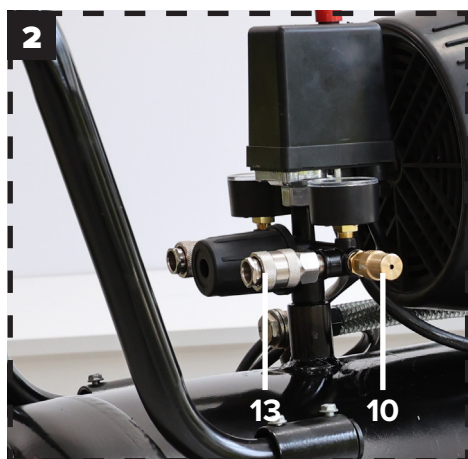
PROTECO®

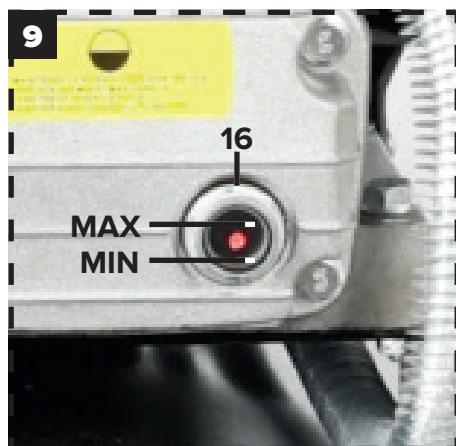
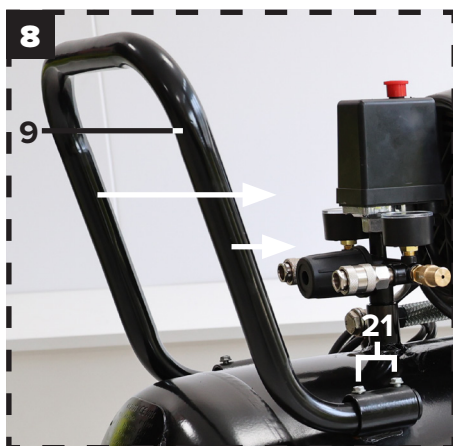
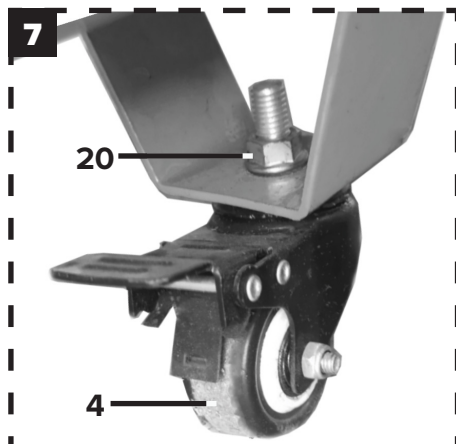
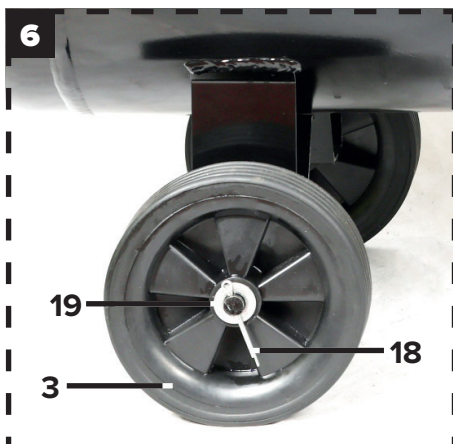
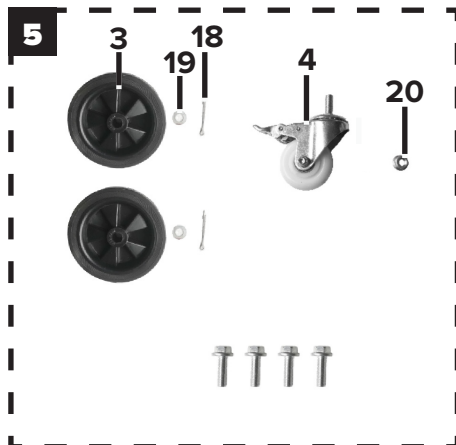


KOMPRESOR OLEJOVÝ 2,2 kW, nádooba 100 l

51.02-K-100-2200-P







POPIS DIELOV

1. Sací vzduchový filter	12. Tlakomer (na meranie tlaku v nádobe)
2. Tlaková nádoba	13. Rýchlo spojka
3. Pojazdové kolesá	14. Tesniaca olejová zátka
4. Manipulačné koleso	15. Poistka proti preťaženiu
5. Tlakový ventil s rýchlo spojkou	16. Mierka hladiny oleja
6. Tlakomer	17. Spätný ventil
7. Regulátor tlaku	18. Závlačka
8. Spínač zapnutia / vypnutia	19. Podložka
9. Prepravné madlo	20. Matica
10. Bezpečnostný ventil	21. Skrutka
11. Odtoková skrutka pre kondenzovanú vodu	

Originálny návod na obsluhu

Vážený zákazník, ďakujeme Vám, že ste si zakúpili výrobok značky PROTECO.

Je nutné, aby ste sa s návodom v plnom rozsahu zoznámili skôr, ako kompresor uvediete prvýkrát do prevádzky. **Uchovajte tento návod na ďalšie použitie a pri zapožičaní kompresora ho odovzdajte ďalšiemu užívateľovi.**

VÝZNAMY PIKTOGRAMOV NA VÝROBKU



Hladina akustického výkonu je v súlade so smernicou 2000/14/ES



Pred použitím si pozorne prečítajte návod na použitie



Pri práci je nutné používať ochranu zraku a sluchu.



Pred údržbou a po dokončení práce odpojte napájací kábel zo zásuvky.



Neodpájajte hadicu pod plným tlakom.



Nedotýkajte sa horúcich povrchov



Riziko úrazu elektrickým prúdom



Zariadenie sa spustí automaticky



Je v súlade so smernicami EÚ.

TECHNICKÉ ŠPECIFIKÁCIE

Napätie / frekvencia	230 V / 50 Hz
Motor	2200 W
Otáčky	2800 ot./min
Objem vzdušníka	100 l
Pracovný tlak	8 bar
Teoretické množstvo nasávaného tlaku	395 l/min
Pracovná teplota	+5 °C až 40 °C
Olej	SAE 5W-40, ISO VG 100
Stupeň krytia	IP 20
Trieda ochrany	I.
Hladina akustického tlaku LpA	77 dB
Neistota K	±3 dB
Hladina akustického výkonu LwA	97 dB
Hmotnosť	54 kg

Obalový materiál je ľahko recyklovateľný. Likvidujte ho v súlade s platnými predpismi.

Dôležité dodržiavanie návodu na použitie Vám zaisť bezpečnú prevádzku.

Určenie kompresora

Kompresor je určený ako zdroj stlačeného vzduchu pre vzduchové náradie. Nie je určený na profesionálne použitie v priemyselných prevádzkach alebo v podnikaní. Na stroj je umiestnený technický a bezpečnostný štítok. Tieto štítky neodstraňujte. Kompresor smú používať iba svojprávne osoby staršie ako 18 rokov.

Voliteľné príslušenstvo

Ku kompresoru je možné dokúpiť rôzne príslušenstvo podľa druhu používaného vzduchového náradia. Samozrejmosťou by malo byť použitie odľučovača oleja a kondenzátu. Zabraňuje vnikaniu kondenzátu do hadice. Je dôležitý najmä pri použití pneumatického náradia s turbínkou. Používa sa pre všetky druhy pneumatického náradia.

VŠEOBECNÉ ZÁSADY PRI POUŽÍVANÍ KOMPRESORA

Návod na použitie a údržbu predstavuje dôležitú súčasť výrobku a je nutné ho uchovať pre ďalšie použitie.

⚠ UPOZORNENIE! Pred prvým spustením kompresora musí byť do klukovej skrine naliaty olej. Spustením kompresora bez oleja dôjde k okamžitému poškodeniu ojničného oka.

- Nevyťahujte vidlicu zo zásuvky ťahom za prívodný kábel. Na premiestňovanie kompresora používajte iba rukoväť, nie prívodný kábel alebo vysokotlakovú hadicu.
- Počas zimy chráňte kompresor pred mrazom! Pokiaľ ho používate a skladujete v priestoroch, kde klesá teplota pod bod mrazu, vždy po použití musíte vypustiť zo vzdušníka kondenzát a nechať otvorený odkalovací ventil. V opačnom prípade dôjde k zamrznutiu kondenzovanej vody v odkalovacom ventile a môže dôjsť k jeho roztrhnutiu. Kompresor nepoužívajte, ak je okolitá teplota nižšia ako +5 °C a vyššia ako +40 °C. Pri skladovacích teplotách pod 0 °C je nutné kompresor pred použitím najskôr nechať ohriať v teplej miestnosti.
- Nezakrývajte počas prevádzky ventilačné mriežky.
- Vždy používajte predĺžovacie káble schváleného typu na daný účel. Prierez vodičov min. 1,5 mm².
- Pri prevádzke musí byť kompresor postavený na pevnej stabilnej vodorovnej ploche. Maximálny povolený pracovný sklon je 10 °C.
- **Kompresor nesmie byť prevádzkovaný v prašnom, vlhkom (mokrom) alebo agresívnom prostredí.**
- **Pri prácach pri ktorých vzniká prach alebo aerosól musí byť kompresor bezpodmienečne umiestnený vždy mimo pracovného priestoru, z dosahu prachu, rozprášenej farby alebo iného striekaného prostriedku.**
- Pre kompresor používajte iba originálne príslušenstvo a náhradné diely schválené výrobcom.
- Prúd tlakového vzduchu je nebezpečný, najmä pre oči. Nesmie byť nikdy smerovaný na osoby ani zvieratá. Dbajte najmä na zvýšenú opatrnosť pri vypúšťaní vzduchu poistovacím ventilom a vypúšťaní kondenzátu.
- Pri práci vždy používajte ochranné pomôcky, najmä okuliare, slúchadlá a pracovný odev.
- Nikdy nepoužívajte kompresor v hmle, daždi alebo snežení.
- Pozor! Výstupný vzduch môže obsahovať stopy oleja a vody.

ZÁKLADNÉ BEZPEČNOSTNÉ POKYNY NA POUŽÍVANIE KOMPRESORA

⚠ **UPOZORNENIE!** Nikdy nesmerujte prúd stlačeného vzduchu na ľudí alebo zvieratá, môže dôjsť k vážnemu zraneniu!

- Nepoužívajte kompresor na čistenie odevu.

⚠ **POZOR!** Vďaka vysokému pracovnému tlaku môže dôjsť pri čistení odevu pomocou ofukovacej pištole k poškodeniu gumových tesnení, krehkých alebo mäkkých predmetov. Preto nikdy na takéto diely nesmerujte tlak vzduchu z bezprostrednej blízkosti.

Materiál odrazený pri čistení môže spôsobiť poranenie očí i pokožky, preto je nutné používať ochranný odev, bezpečnostné okuliare, ochranu sluchu, filtračnú masku, pevnú obuv a rukavice.

Dbajte na to, aby sa ostatné osoby nachádzali v bezpečnej vzdialenosti od Vášho pracoviska.

- Po ukončení práce, pred vykonaním údržby alebo odpojení hadice, vždy najskôr vypnite spínač, odpojte vidlicu prírodného kábla zo zásuvky a odtlakujte systém stlačením spúšte pištole. Nikdy nenechávajte zapojený a natlakovaný kompresor s pripojeným náradím bez dozoru.
- Pracovné časti stroja môžu byť počas prevádzky horúce, najmä valce a výstupná rúrka z kompresora do nádoby.
- Po použití nechajte kompresor vychladnúť.
- Nemeňte továrenské nastavenie tlakového spínača ani poistného ventilu. Nesmie byť prekročený prevádzkový tlak kompresora.

⚠ **POZOR!** Pokiaľ dôjde k poškodeniu vzdušníka (a to aj koróziou) kompresor vyradte okamžite z prevádzky a kontaktujte Vášho predajcu alebo servisné stredisko.

V opačnom prípade hrozí roztrhnutie vzdušníka a možnosť vážneho zranenia!

• **JE PRÍSNE ZAKÁZANÉ AKKOL'VEK OPRAVOVAŤ ALEBO UPRAVOVAŤ VZDUŠNÍK!**

- Nepoužívajte kompresor, pokiaľ je poškodený tlakový spínač alebo pojistný ventil.
- Nedovoľte, aby s kompresorom pracovali deti, nesvéprávné alebo nepovolane osoby.
- Nepoužívajte kompresor v priestore, kde hrozí nebezpečím výbuchu a v němž se nachází hořlavé tekutiny, plyny nebo prach. Elektrické přístroje mohou vytvářet jiskry, které mohou zapálit prach nebo páry.
- Pokud zjistíte jakoukoliv závadu, kompresor nepoužívejte, dokud nebude závada odstraněna.

STRIEKANIE FARIEB A OSTATNÝCH PRÍPRAVKOV

Vždy sa riadte technickými a bezpečnostnými listami výrobcov farieb a ostatných striekacích prípravkov. Používajte predpísané pracovné pomôcky, dodržujte bezpečnostné predpisy. Je zakázané používať kompresor v striekacom boxe alebo blízko miesta striekania!

VŠEOBECNÉ BEZP. PODMIENKY PRE ELEKTRICKÉ PRÍSTROJE

- Buďte pozorní, dávajte pozor na to, čo robíte a pri práci s elektrickým prístrojom si počínajte rozumne.
- Prístroj nepoužívajte, ak ste unavení alebo pod vplyvom drog, alkoholu či liekov. Chvíľa nepozornosti pri používaní zariadenia môže viesť k veľmi vážnym zraneniam.
- Používajte ochranné pomôcky a vždy ochranné okuliare. Používaním osobných ochranných prostriedkov ako je respirátor, protišmyková obuv, ochranná helma alebo chrániče sluchu, zodpovedajúce druhu a nasadeniu elektrického prístroja, znižuje riziko poškodenia zdravia alebo úrazu.
- Zabráňte náhodnému uvedeniu prístroja do prevádzky. Uistite sa, že je elektrický prístroj vypnutý, než ho pripojíte k zdroju elektrického prúdu alebo k batérii a než ho budete chcieť zdvíhať či prenášať. Pri prenášaní prístroja ho nedržte za spínač a nezapájajte zástrčku do zásuvky, v opačnom prípade môže dôjsť k nehode.
- Vyvarujte sa abnormálneho držania tela. Postavte sa tak, aby ste pevne stáli, a neustále udržiujte rovnováhu. Ak dôjde k neočakávanej situácii, budete môcť elektrický prístroj lepšie kontrolovať.
- Používajte vhodný pracovný odev. Nenoste voľné oblečenie a šperky. Dávajte pozor, aby sa do rotujúcich súčastí nedostali vlasy, časti odevov či rukavice. Voľný odev, šperky, retiazky, či dlhé vlasy môžu byť zachytené rotujúcimi dielmi alebo nasaté a namotané chladiacim ventilátorom.
- Udržujte rukoväť v suchu, bez oleja a mastnoty. Mastné a olejom postriekané rukoväť sú klzké a vedú k strate kontroly nad prístrojom.
- Tento prístroj nie je určený na to, aby ho používali osoby (vrátane detí s obmedzenými fyzickými, zmyslovými či duševnými schopnosťami alebo osoby s nedostatkom skúseností a znalostí).
- Prístroj nepreťažujte. Na prácu používajte len také elektrické prístroje, ktoré sú na daný účel určené. S elektrickým prístrojom pracujte iba v danom výkonovom rozsahu.
- Nepoužívajte žiadny elektrický prístroj, pokiaľ jeho spínač nie je funkčný. Elektrický prístroj ktorý sa už nedá zapnúť alebo vypnúť je nebezpečný a musí byť bezpodmienečne opravený.
- Pred nastavovaním prístroja, údržbou, výmenou príslušenstva alebo nástroja či odložením prístroja vyťahnite vždy vidlicu prívodného kábla zo zásuvky alebo vyberte akumulátor. Toto preventívne opatrenie zabraňuje nechcenému spusteniu prístroja.
- Elektrické prístroje uchovávajte mimo dosahu detí. Zabráňte v používaní prístroja osobám, ktoré s ním nie sú oboznámené. Elektrické prístroje sú nebezpečné, ak sú používané neskúsenými osobami.
- Prístroj je nutné starostlivo udržiavať. Skontrolujte, či sa rotujúce diely voľne otáčajú a nezadierajú sa a či nedošlo k poškodeniu súčasti, ktoré by znížilo funkčnosť a bezpečnosť prístroja. Pred použitím prístroja nechajte opraviť poškodené diely. Veľa nehôd má svoju príčinu v zle udržiavaných elektrických prístrojoch.
- Udržujte používané nástroje a príslušenstvo vždy v bezchybnom stave.

- Používajte elektrický prístroj, jeho príslušenstvo, vhodné náradie atď. v súlade s týmito pokynmi a tak, ako je to pre daný typ prístrojov predpísané. Berte ohľad na pracovné podmienky a vykonávanú činnosť. Používanie elektrických prístrojov na iný ako na určený účel môže viesť k úrazu alebo poškodeniu prístroja.

SERVIS

Prístroj v záručnej lehote smie byť opravený iba v autorizovanom servisnom stredisku. Vyvarujte sa akýchkoľvek zásahov do konštrukcie alebo elektroinštalácie kompresora v záručnej dobe! Dôsledkom neoprávneného zásahu je strata záruky. Ako neoprávnený zásah je považované aj skracovanie, výmena prívodného kábla alebo vidlice. Vidlica je neoddeliteľnou súčasťou prívodného kábla! Ak kompresor prestane fungovať, odovzdajte ho na reklamáciu svojmu predajcovi. Pokiaľ dôjde k poškodeniu prívodného kábla, kompresor nepoužívajte a kontaktujte svojho predajcu alebo servisné stredisko.

INŠTALÁCIA A UVEDENIE DO PREVÁDZKY

⚠ **UPOZORNENIE!** Pred uvedením do prevádzky, musíte stroj kompletne zostaviť.

Pojazdové kolesá

Inštaláciu pojazdvých kolies (3) vykonajte podľa obrázku č. 6

Manipulačné koleso

Inštaláciu manipulačného kolesa (4) vykonajte podľa obrázku č. 7

Montáž rukoväte

Montáž rukoväte (9) vykonajte podľa obrázku č. 8

Olejová zátka

Pomocou skrutkovača odoberte provizórnu olejovú zátku, doplňte olej a zaskrutkujte tešniacu olejovú zátku (14) dodanú v balení podľa obrázku č.

Vzduchové filtre

Naskrutkujte dodané vzduchové filtre (1).

ZDROJ NAPÁJANIA

Motor je vybavený ističom proti preťaženiu (16). Ak dôjde k preťaženiu kompresora, istič automaticky vypne stroj, aby ho ochránil pred prehriatím. Ak sa istič aktivuje, najskôr stroj vypnite pomocou vypínača (prepnite do polohy ,OFF') a počkajte, až kompresor vychladne. Následne stlačte istič (16) a kompresor znovu zapnite.

⚠ **UPOZORNENIE!** Príliš dlhé predlžovacie káble môžu spôsobiť pokles napätia a brániť tak v rozbehu motora.

Používajte kompresor v dostatočnej teplote, aspoň 5 °C. V prípade nižších teplôt ako 5 °C hrozí zatuhnutie a motor nezopne.

VYPÍNAČ

Po zapnutí stroja stlačte vypínač (8). Rovnako tak postupujte, ak chcete stroj vypnúť.

REGULACE TLAKU

Výstupný tlak je možné ľahko regulovať pomocou regulátora tlaku (7) a tlakomeru nastaveného tlaku (6).

⚠ **UPOZORNENIE!** Na kompresore nie je možné nastavovať tlakové spínanie, ktoré je už nastavené z výroby. V prípade zásahu do prednastaveného spínania hrozí poškodenie stroja a strata záruky.

ČIŠTĚNÍ A ÚDRŽBA STROJE

⚠ **UPOZORNENIE!** Pred čistením a údržbou stroj vždy vypnite, vytiahnite zo zásuvky a odtlakujte nádobu. Následne počkajte, kým stroj úplne nevychladne - nebezpečenstvo popálenia.

ČISTENIE

Stroj udržiajte bez prachu a nečistôt. Stroj pravidelne čistite vlhkou handričkou a jemným mydlom. Nepoužívajte veľké množstvo vody, čistiace prostriedky ani rozpúšťadlá. Uistite sa, že sa do vnútra spotrebiča nemôže dostať žiadna voda. Nečistoty je možné tiež pod nízkym tlakom vyfúkať.

KONDENZOVANÁ VODA

⚠ **UPOZORNENIE!** Na zaistenie dlhej životnosti tlakovej nádoby je nutné po každom použití vypustiť kondenzovanú vodu otvorením vypúšťacieho ventilu (11). Pred každým použitím skontrolujte tlakovú nádobu, či nejavia známky hrdze alebo poškodenia. Nepoužívajte kompresor s poškodenou alebo hrdzavou nádobou.

Ak zistíte akékoľvek poškodenie, obráťte sa na autorizovaný servis.

⚠ **POZOR!** Kondenzovaná voda z tlakovej nádoby obsahuje zvyškový olej. Vypúšťanú kondenzovanú vodu zlikvidujte spôsobom šetrným k životnému prostrediu na príslušnom zbernom mieste.

POISTNÝ VENTIL

Poistný ventil je nastavený na najvyšší povolený tlak v tlakovej nádobe. Poistný ventil nezoraďujte, ani neodstraňujte jeho tesnenie. Čas od času ho aktivujte, aby ste sa uistili, že v prípade potreby bude fungovať.

Zatiahnite za krúžok dostatočnou silou, kým nebudete počuť vypúšťanie stlačeného vzduchu. Potom krúžok opäť uvoľnite.

KONTROLA A VÝMENA OLEJA

Hladinu oleja kontrolujte v pravidelných intervaloch. Kompresor umiestnite na rovnú plochu a uistite sa, že sa hladina oleja nachádza medzi dvoma značkami (MIN a MAX) v okienku na kontrolu hladiny oleja (16).

POSTUP VÝMENY OLEJA

Vypnite motor a vytiahnite zo zásuvky. Po uvoľnení natlakovaného vzduchu z tlakovej nádoby, odskrutkujte vypúšťaciu skrutku oleja (15). Z čerpadla kompresora. Aby ste zabránili nekontrolovanému vytekaniu oleja, podržte pod otvorom kovový sklz a zhromaždite olej v nádobe. Pokiaľ sa stále v nádobe nachádza olej, ale nevyteká nádobu ľahko nakloňte.

ČISTENIE VZDUCHOVÉHO FILTRA

Vzduchový filter (1) slúži na nasávanie prachu a nečistôt. Minimálne po každých 300 hodinách práce s kompresorom, je nutné filter vyčistiť, prípadne vymeniť (pokiaľ došlo k jeho poškodeniu).

Upchatý vzduchový filter môže inak dramaticky znížiť výkon stroja.

Povoľte skrutku na vzduchovom filtri dostatočne, aby išli od seba oddeliť časti krytu. Následne použite stlačený vzduch pri nízkom tlaku (cca 3 bary) na prefúknuť všetky časti filtra a následne filter zostavte opačným postupom.

RECYKLÁCIA

Kompresor je dodávaný v obale, aby sa zabránilo jeho poškodeniu pri preprave. Materiály, z ktorých je obal vyrobený, je možné znovu použiť alebo recyklovať.

Stroj a jeho príslušenstvo je vyrobené z rôznych typov materiálov, ako je napr. kov či plast.

Nikdy neodkladajte nefunkčný stroj do bežného odpadu. Stroj zlikvidujte spôsobom šetrným k životnému prostrediu na príslušnom zbernom mieste.

RIEŠENIE PROBLÉMOV

Problém	Možná príčina	Riešenie
Kompresor sa nezapne	Žiadne napájacie napätie	Skontrolujte napájacie napätie, prípadne funkčnosť zásuvky
	Nedostatočné napájacie napätie	Uistite sa, že predlžovací kábel nie je príliš dlhý či zodpovedá prenosu potrebného napätia
	Vonkajšia teplota je príliš nízka	Nepracujte vo vonkajšej teplote pod 5 °C
	Motor je prehriaty	Nechajte motor vychladnúť
Kompresor sa zapne, ale nevydáva žiadny tlak	Spätný ventil netešný	Obráťte sa na autorizovaný servis
	Poškodenie tesnenia	Skontrolujte všetky tesnenie a prípadne sa poraďte s autorizovaným servisom
	Vypúšťacia skrutka pre kondenzovanú vodu (11) nie je riadne zaskrutkovaný a uniká vzduch	Utiahnite skrutku a skontrolujte tesnenie
Kompresor sa zapne, tlakomer vykazuje výstupný tlak, ale zapojené náradie nefunguje.	Hadicová spojka netesní	Skontrolujte vzduchovú hadicu av prípade potreby ju vymeňte.
	Netesnosť v rýchlospojke	Skontrolujte rýchlospojku av prípade potreby ju vymeňte
	Zle nastavený tlak na regulátora tlaku	Zvýšte nastavený tlak pomocou regulátora tlaku

ZÁRUČNÝ LIST**PEČIATKA A PODPIS PREDAJCU****DÁTUM PREDAJA** [][][][][][]**ZÁZNAMY O VYKONANÝCH OPRAVÁCH:**

VYHLÁSENIE O ZHODE**VYHLÁSENIE O ZHODE**

Výrobca: PROTECO náradí s.r.o.
Radlická 2487/99, 150 00 Praha 5
Česká republika, IČO: 47453630

Dodávateľ pre Slovenskú republiku:
PROTECO náradie s.r.o. Blagoevova 9, 851 04 Bratislava – Petržalka, IČO: 50 635 875

Označenie výrobku: 51.02-K-100-2200-P kompresor 2.2kW, nádoba 100L PROTECO
Typ výrobku: 2V-180-100L,poistný ventil -WYAX27-8T, HY350H nádoba

Výrobok: spĺňa všetky príslušné ustanovenia technických predpisov, tj Predmetných smerníc Európskych spoločenstiev.

Pri posúdení zhody boli použité nasledovné normy:

EN 1012-1:2010
EN 60204-1:2018
EN IEC 61000-6-1:2019
EN IEC 61000-6-3:2021
EN 61000-3-2:2014
EN ISO 4126-1:2016-12
EN 61000-3-11:2000
AřPS GS 2019:01 PAK
IP20
EK9-BE-103:2020

Garantovaný akustický výkon L_{WA}=97dB (A) Naměřený akustický výkon L_{WA}=93dB (A)

Posúdenie zhody bolo vydané na základe skúšok vykonaných skúšobňou:

TÜV SÜD Certification and Testing (China) Co.,Ltd 10 Huaxia Road, Wuxi, Jiangsu 214100, TÜV SÜD Certification and Testing, No 151 Heng Tong Road, Shanghai 200070, P.R.China, TÜV SÜD Product Service GmbH Westendstrasse 199, München D-80686

Na základe certifikátov a test reportov:

01 202 642/B-220025-S, CHN/B-220041-S, OR/014731/011, 70,424,23,00540-01, 704032300536-77 0092, 4840323211800, E8A 077367 0092, Z-IS-AN1-MAN-20-08-2708744-04115611, P-PRC-20-07-5010210743-001.

Posledné dvojčísle roku v ktorom bolo označenie CE na výrobok umiestnené: 24

Osoba poverená kompletáciou technickej dokumentácie: Libor Knap
Podbrzeží 63
518 03

V Bratislave, dňa 01.02.2024

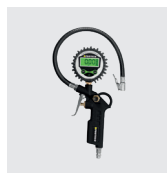
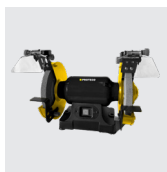
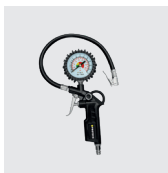
Libor Knap
Konateľ spoločnosti

PROTECO náradie s.r.o.
Blagoevova 9
Bratislava-mestská časť Petržalka 851 04
IČ: 50635875 DIČ: 2120403230
IČ DPH: SK2120403230



PROTECO®

Dodávateľ pre SK
PROTECO náradie s.r.o.
 Blagoevova 9
 Bratislava - Petržalka 851 04
www.proteco-naradie.sk



SPOLIAHLIVÉ NÁRADIE, KTORÉ VYDRŽÍ

